

ELETTRONICA

FLASH

- Monitor per telefoni cordless -
- Superampli per auto 200+200W -
- Colour Fuzz - Geiger russi -
- Space Cannon - Securvia -
- Flop Test - Surplus dall'Est -
- etc. etc. etc. -

DJ-G5

Nuovo bibanda VHF-UHF



- **Completo di Tone Squelch e DTMF**
- **100 Memorie**
- **CHANNEL SCOPE**
- **Volume e Squelch Elettronici**
- **Caricabatterie lento da tavolo in dotazione**

EXTRA SLIM

Distribuito da:



MIDLAND ALAN 8001i

RICETRASMETTITORE VEICOLARE 40 CANALI AM - FM - LSB - USB

UTILIZZABILE AL PUNTO DI OMOLOGAZIONE 8 ART. 334. C.P.

Nuovo ed innovativo apparato ideale per collegamenti "DX" a lunga distanza. Dotato di ben 17 comandi e di 5 indicatori, l'ALAN 8001 si può attualmente definire come il ricetrasmittitore più completo della gamma CTE.

OMOLOGATO
OMOLOGAZIONE N° 009436
DEL 5-4-95 ART. 334 C.P.



COMANDI:

• **Volume.** Viene utilizzato per regolare il livello d'uscita sia dell'altoparlante del trasmettitore che di quello esterno. • **Squelch** (esterno). Per la massima sensibilità del ricevitore è preferibile che il comando sia regolato solo al livello dove il rumore di fondo del ricevitore viene eliminato. • **Guadagno microfono** (interno). Regola il guadagno in trasmissione e della funzione PA. • **Comando R.O.S. CAL** (interno). Grazie a questo funzionale comando vi sarà più immediato il controllo della taratura dell'antenna. I valori da 1 a 3 si possono considerare buoni, oltre si rende necessaria una regolazione dell'antenna. • **Comando di potenza RF** (esterno). Regola la potenza d'uscita RF da 1 a 4 W. • **Selettore di modulazione.** Seleziona la modulazione di funzionamento in CW. FM. AM. LSB o USB, cambiando simultaneamente sia la funzione del trasmettitore che del ricevitore. • **Clarifier.** Permette di variare le frequenze operative del ricevitore sopra e sotto la frequenza assegnata. Fondamentalmente per i segnali in SSB/CW, può essere utilizzato per migliorare i segnali AM/FM. • **Selettore canali.** Seleziona uno dei 40 canali nella banda CB visualizzandolo direttamente sul display a Led. • **Indicatore.** Indica l'intensità dei segnali in ricezione, il livello del R.O.S. e la potenza d'uscita RF del trasmettitore. • **Interruttore S-RF/SWR/CAL.** Durante la trasmissione mostra la potenza d'uscita RF relativa. In posizione CAL si deve procedere alla calibrazione Rosmetro, nella posizione SWR si misura il rapporto onde stazionarie. • **Interruttore Roger Beep.** Trasmette automaticamente il segnale audio di fine trasmissione. • **Indicatore ricevitore/trasmettitore.** In ricezione il Led sarà verde, in trasmissione il Led sarà rosso. • **Interruttore ECO** (opzionale). Scheda mod. PK 87 ECO • **Frequenzimetro.** Visualizza con precisione sia la frequenza di ricezione che di trasmissione. • **Interruttore di modulazione.** Permette di scegliere se misurare la potenza d'uscita o la modulazione dell'apparato. • **Interruttore NB/ANL.** Ottimizza il segnale ricevuto eliminando i disturbi impulsivi. • **Interruttore FREQ/OFF.** Spegne il frequenzimetro quando sui segnali estremamente deboli, il rumore crea disturbo.

CTE INTERNATIONAL
42100 Reggio Emilia - Italy
Via R. Sevardi, 7
(Zona industriale mancassale)
Tel. 0522/516660 (Ric. Aut.)
Telex 530156 CTE I
FAX 0522/921248



Direttore Responsabile Giacomo Marafioti
 Fotocomposizione LA.SER. s.r.l. - Via dell'Arcoveggio 74/6 - Bologna
 Stampa La Fotocromo Emiliana - Osteria Grande di C.S.P.Terme (BO)
 Distributore per l'Italia: Rusconi Distribuzione s.r.l.
 V.le Sarca 235 - 20126 Milano

© Copyright 1983 Elettronica FLASH
 Registrata al Tribunale di Bologna
 N° 5112 il 4.10.83

Iscritta al Reg. Naz. Stampa
 N. 01396 Vol. 14 fog. 761
 il 21-11-83

Publicità inferiore al 70%

Spedizione Abbonamento Postale Gruppo III

Direzione - Amministrazione - Pubblicità
 Soc. Editoriale Felsinea s.r.l.
 Via Fattori 3 - 40133 Bologna - Tel. **051-382972/382757**

Costi	Italia	Estero
Una copia	L. 7.000	Lit. —
Arretrato	» 10.000	» 15.000
Abbonamento 6 mesi	» 40.000	» —
Abbonamento annuo	» 70.000	» 85.000
Cambio indirizzo	Gratuito	

Pagamenti: a mezzo c/c Postale n. 14878409 BO, oppure Assegno Circ., personale o francobolli.

ESTERO: Mandat de Poste International payable à Soc. Editoriale FELSINEA.

Tutti i diritti di proprietà letteraria e quanto esposto nella Rivista, sono riservati a termine di legge per tutti i Paesi.

I manoscritti e quanto in essi allegato se non accettati vengono resi.

Varie	
Lettera del Direttore	pag. 3
Mercatino Postelefonico	pag. 15
Modulo Mercatino Postelefonico	pag. 19
Cedola commissione libraria	pag. 122
Tutti i CS della Rivista	pag. 123
Muzio CECCATELLI	
Monitor per telefoni cordless	pag. 21
Clemente DI NUZZO	
Ripariamo il nostro PC... a casa	pag. 27
— La batteria di memoria	
Aldo FORNACIARI	
Superampli per auto 200+200W	pag. 31
Ivano BONIZZONI & Massimo SERNESI	
Dizionario del surplus dell'Est	
e equivalenze valvole URSS/USA-EUROPA	pag. 39
Flavio FALCINELLI	
Array di antenne	pag. 49
Daniele CAPPÀ	
Geiger!	pag. 55
— Seconda ed ultima parte	
Redazione	
Abbiame appreso che...	pag. 62
Piero ERRA	
SECURVIA	pag. 67
— Sicurezza in auto	
Luciano BURZACCA	
Colour Fuzz	pag. 77
Giorgio TERENCEI	
Cento anni di radio	pag. 81
— Non solo radio	
Redazione	
Analisi e collaudi	pag. 84
— Antenna A26	
Giorgio TARMASSO, IW1DJX	
Flop-Test	pag. 85
Armando GATTO	
Space Cannon	pag. 91
Umberto BIANCHI	
Recensione Libri	pag. 95
— Vintage Radio	
— Radio! Radio!	
Andrea DINI	
Radiomicrofono amplificato	
Sekaku PAS767	pag. 97
Maurizio STAFFETTA	
Azionamento in continua di motori trifase	pag. 109
— Seconda ed ultima parte	
RUBRICHE:	
Redazione (Sergio GOLDONI IK2JSC)	
Schede apparati	pag. 63
— Kenwood TH-27	
— Yaesu FT 11R	
Sez. ARI - Radio Club "A. Righi" - BBS	
Today Radio	pag. 70
— Come funziona il QRK nel Packet?	
— Parliamo di Contest	
— Calendario Contest Dicembre '95	
— Contest Italiano 40-80	
— Band Plane italiano in 2 mt.	
Livio A. BARI	
C.B. Radio FLASH	pag. 101
— Antenne direttive per i 27 MHz	
— Attività C.B. di Alfa Tango	
— Minicorso di Radiotecnica (30 ^a puntata)	
Club Elettronica FLASH	
Dica 33!! Visitiamo assieme l'elettronica	pag. 117
— Celle Peltier, moduli ILP e risposte "Lampo"	
— Timer Rete	
— Antiinsonnia	
— Ozonizzatore per auto	
— Controlla banconote portatili	
— Ancora 100A	
— Errata corrige puntata di Settembre	

Ritagliare o fotocopiare e incollare su cartolina postale completandola del Vs/indirizzo e spedirla alla ditta che Vi interessa



INDICE INSEZIONISTI

Novembre '95

<input type="checkbox"/>	ADVANCE	pag.	80
<input type="checkbox"/>	BIT Telecom	pag.	115
<input type="checkbox"/>	C.E.D. Comp. Elettr. Doleatto	pag.	19-25
<input type="checkbox"/>	C.T.E. International	2 ^a copertina	
<input type="checkbox"/>	C.T.E. International	pag.	12-116-124-125
<input type="checkbox"/>	G.P.E. tecnologia Kit	pag.	46-47
<input type="checkbox"/>	G.R. elettronica	pag.	26
<input type="checkbox"/>	G.R. Electronics Import	pag.	79
<input type="checkbox"/>	GRIFO	pag.	13
<input type="checkbox"/>	G.V.H. elettronica	pag.	20
<input type="checkbox"/>	HOT LINE	pag.	14
<input type="checkbox"/>	INTEK	4 ^a copertina	
<input type="checkbox"/>	INTEK	pag.	9-11
<input type="checkbox"/>	LEVEL Trento	pag.	93
<input type="checkbox"/>	MARCUCCI	pag.	7
<input type="checkbox"/>	MAREL Elettronica	pag.	69
<input type="checkbox"/>	MAS-CAR	pag.	122
<input type="checkbox"/>	MELCHIONI	1 ^a copertina	
<input type="checkbox"/>	MELCHIONI	pag.	5-127
<input type="checkbox"/>	MILAG	pag.	83-123
<input type="checkbox"/>	Mercatino di VOGHERA	pag.	76
<input type="checkbox"/>	Mostra ERBA (CO)	pag.	6
<input type="checkbox"/>	Mostra FORLÌ	pag.	10-121
<input type="checkbox"/>	Mostra MARC di GENOVA	pag.	126
<input type="checkbox"/>	Mostra PADOVA	pag.	8
<input type="checkbox"/>	Mostra PESCARA	pag.	48
<input type="checkbox"/>	Mostra RADIANT	pag.	104
<input type="checkbox"/>	Mostra ROMA	pag.	54
<input type="checkbox"/>	Mostra SCANDIANO	pag.	90
<input type="checkbox"/>	NEGRINI Elettronica	pag.	14
<input type="checkbox"/>	OLIVERI Vittorio	pag.	121
<input type="checkbox"/>	QSL Service	pag.	17
<input type="checkbox"/>	RADIO COMMUNICATION	pag.	4
<input type="checkbox"/>	RADIO MARKET	pag.	69
<input type="checkbox"/>	RADIO SYSTEM	pag.	45
<input type="checkbox"/>	RAMPAZZO Elettronica & Telecom.	pag.	100
<input type="checkbox"/>	RC Telecomunicazioni	pag.	48
<input type="checkbox"/>	RUC	pag.	94
<input type="checkbox"/>	SDG Elettronica Applicata s.r.l.	pag.	38-61
<input type="checkbox"/>	SICURLUX	pag.	61
<input type="checkbox"/>	SIGMA antenne	pag.	2
<input type="checkbox"/>	SIRIO antenne	4 ^a copertina	
<input type="checkbox"/>	SIRTEL antenne	3 ^a copertina	
<input type="checkbox"/>	Soc. Edit. Felsinea	pag.	122
<input type="checkbox"/>	SPACE COMMUNICATION	pag.	96
<input type="checkbox"/>	SPIN elettronica	pag.	16
<input type="checkbox"/>	S.T.E.	pag.	108
<input type="checkbox"/>	TECNOTRAFO	pag.	99
<input type="checkbox"/>	TLC	pag.	18
<input type="checkbox"/>	VI.EL. Virgiliana Elettronica	pag.	128

(Fare la crocetta nella casella della Ditta indirizzata e in cosa desiderate)
 Allegare Lit. 5.000 per spese di spedizione

Desidero ricevere: ©

Vs/CATALOGO

Vs/LISTINO

Informazioni più dettagliate e/o prezzo di quanto esposto nelle Vs/pubblicità.



LA NUOVA MANTOVA

“TURBO”

*Maggiore larghezza di banda
Maggiore guadagno
Proverbiale robustezza
e affidabilità*

*Innovazioni
nel campo CB*

Studio E. FLASH

SIGMA ANTENNE s.r.l.

46047 PORTO MANTOVANO - Via Leopardi, 33 - tel. (0376) 398667 - fax (0376) 399691

Carissimo salve,
 sò già dalla partenza che questa mia sarà un poco "stramba", e per questo ti chiedo scusa fin da ora.

Forse tutto è dovuto a quest'aria che respiriamo: tutto intorno a noi è in sobbuglio, tra immigrati più o meno clandestini, falsi invalidi, tangenti, corruzioni, evasioni e violenze assortite, la nostra povera Italia, e noi con lei, vaga come immersa in un banco di nebbia, stanca di camminare guidata da più di mille voci, e senza arrivare mai da nessuna parte.

Che posso fare io se le Poste continuano ad accumulare tonnellate di corrispondenza senza recapitarla? È il costo della carta, che per speculazioni varie continua a salire vertiginosamente?

A chi dare la colpa per tutto questo? E poi, quand'anche trovassimo i responsabili, il problema verrebbe risolto?

Non so bene perché, ma qualche cosa mi dice che diventerebbe un altro poco di fumo da aggiungere al famoso banco di nebbia.

Scusa, ma non ti sembra strano che in un paese dove si passa la maggior parte del tempo, e del danaro, per registrare, fotocopiare, archiviare atti e documenti, proprio quando questi vengono richiamati a svolgere la loro unica, vera funzione, quella di controllo, misteriosi processi di autocombustione, o ancor più di "animazione", ce li rendono di fatto irreperibili. Ci sarà pure un responsabile preposto a scongiurare questi "fenomeni".

In fondo però, non dobbiamo prendercela troppo con gli altri, perché molto di tutto ciò lo dobbiamo anche a noi stessi, che per anni e anni abbiamo lasciato correre, mugugnato è vero, ma senza fare nulla per impedire, o anche solo additare, gli scempi di cui l'Italia è caduta vittima ripetutamente.

Credo quindi sia giunto il momento di cambiare registro.

Non dobbiamo lamentarci se i voti ai partiti sono stati comprati con regalie varie: posti di lavoro, raccomandazioni, agevolazioni etc. etc., è quello che vogliamo, è quello che ogni giorno facciamo quando andiamo in negozio a comprare biscotti, bibite e periodici, rivolgendo loro le nostre attenzioni solo se questi ci offrono un piccolo, spesso inutile, omaggio in cambio.

Dal momento che ogni cosa, ogni regalo, ha il suo costo, e che questi continua sempre a gravare sull'acquirente, non sarebbe meglio spendere i propri soldi a favore di un prodotto migliore, e non per un dopo barba, un risotto coi funghi o chissà che altro?

È il momento di premiare chi ha il coraggio di mostrarsi per quello che è, senza trucchi o paraventi dietro cui nascondersi.

Personalmente ho lottato una vita intera per questo, ed Elettronica FLASH ne è l'esempio meglio riuscito.

Potrà non soddissarti in pieno (per questo ti chiedo sempre consigli e suggerimenti), ma non puoi negare la sua limpidezza, la sua disponibilità, la sua qualità.

Qualcuno mi ha criticato perché il mese scorso non ho dato maggior risalto al reportage fotografico sulla manifestazione di Villa Revedin: unico rappresentante della categoria, al fianco di personalità di spicco, come la principessa Marconi, il Card. Biffi etc.

Non l'ho fatto per falsa modestia, ho semplicemente seguito lo spirito che ha sempre ispirato la Tua Rivista: Flash per informarti su quello che accade nel mondo dell'elettronica e dintorni, senza fronzoli o specchietti per allodole.

Forse sbaglio, ma sono convinto di avere fatto bene, perché ora sò che tu che mi stai leggendo, non sei una delle tante allodole che si fanno attirare dai riflessi di qualcosa che non c'è o che non c'è più, ma al contrario sei uno tra i tanti che sanno apprezzare la volontà e la voglia di fare le cose per bene.

Resta con noi, con la grande famiglia di Elettronica FLASH, e continua a premiare chi lavora anche per Te.

Ciao e a presto.

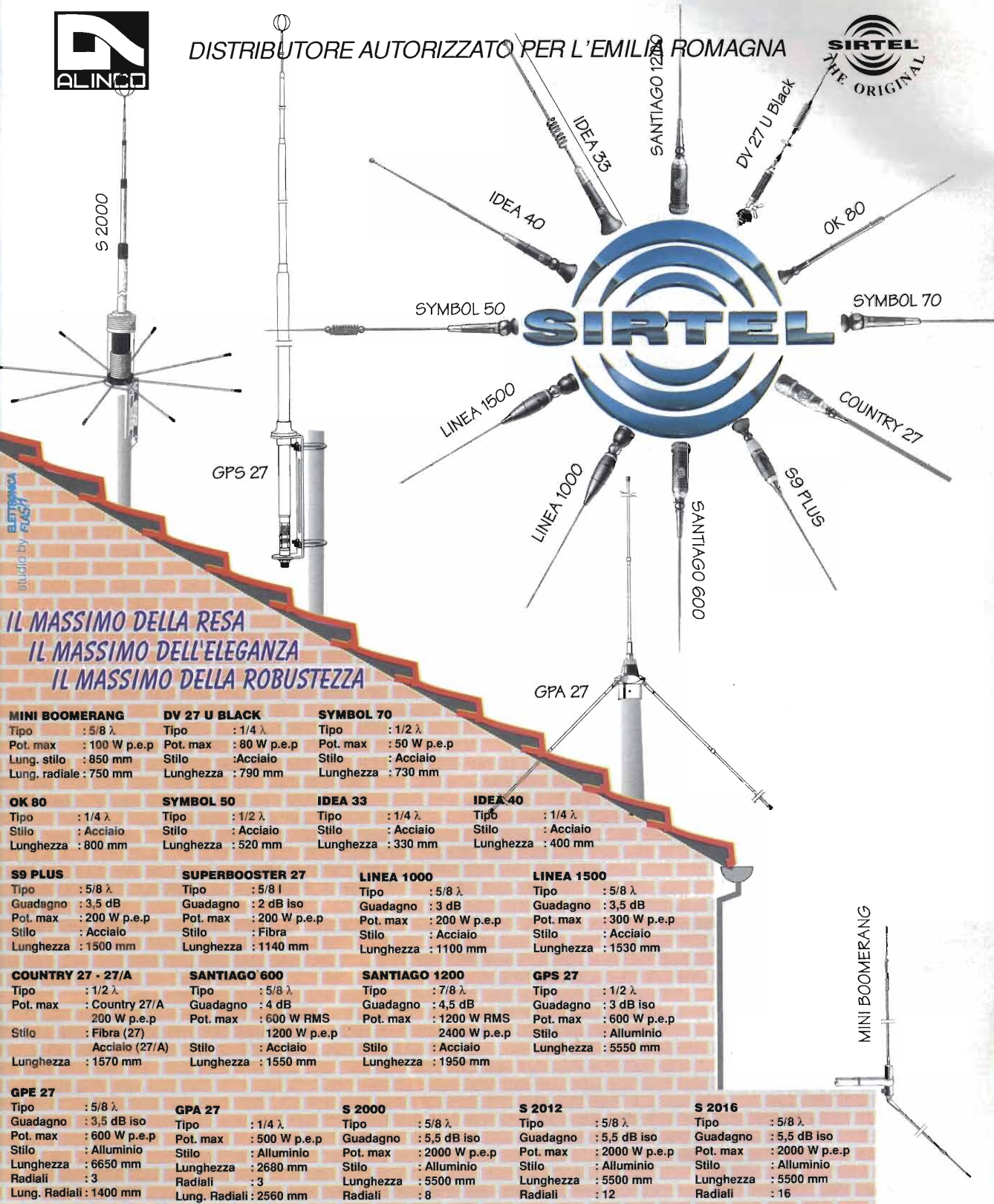
P.S. Non lasciarti scappare il numero di dicembre p.v., oltre all'indice analitico (disponibile anche su dischetto per PC per una consultazione più rapida e completa) troverai: Interfaccia seriale sincrona Motorola SPI; Converter per i 432 MHz; Frequenzimetro per PC; Un versatile misuratore di capacità ed induttanze, ed altro ancora, oltre le consuete rubriche e il corposo Dica 33 in versione natalizia.



DISTRIBUTORE AUTORIZZATO PER L'EMILIA ROMAGNA



SIRTEL



**IL MASSIMO DELLA RESA
IL MASSIMO DELL'ELEGANZA
IL MASSIMO DELLA ROBUSTEZZA**

<p>MINI BOOMERANG Tipo : 5/8 λ Pot. max : 100 W p.e.p Lung. stilo : 850 mm Lung. radiale : 750 mm</p>	<p>DV 27 U BLACK Tipo : 1/4 λ Pot. max : 80 W p.e.p Stilo : Acciaio Lunghezza : 790 mm</p>	<p>SYMBOL 70 Tipo : 1/2 λ Pot. max : 50 W p.e.p Stilo : Acciaio Lunghezza : 730 mm</p>	<p>SYMBOL 50 Tipo : 1/2 λ Stilo : Acciaio Lunghezza : 520 mm</p>	<p>IDEA 33 Tipo : 1/4 λ Stilo : Acciaio Lunghezza : 330 mm</p>	<p>IDEA 40 Tipo : 1/4 λ Stilo : Acciaio Lunghezza : 400 mm</p>
<p>OK 80 Tipo : 1/4 λ Stilo : Acciaio Lunghezza : 800 mm</p>	<p>S9 PLUS Tipo : 5/8 λ Guadagno : 3,5 dB Pot. max : 200 W p.e.p Stilo : Acciaio Lunghezza : 1500 mm</p>	<p>SUPERBOOSTER 27 Tipo : 5/8 l Guadagno : 2 dB iso Pot. max : 200 W p.e.p Stilo : Fibra Lunghezza : 1140 mm</p>	<p>LINEA 1000 Tipo : 5/8 λ Guadagno : 3 dB Pot. max : 200 W p.e.p Stilo : Acciaio Lunghezza : 1100 mm</p>	<p>LINEA 1500 Tipo : 5/8 λ Guadagno : 3,5 dB Pot. max : 300 W p.e.p Stilo : Acciaio Lunghezza : 1530 mm</p>	<p>COUNTRY 27 - 27/A Tipo : 1/2 λ Pot. max : Country 27/A 200 W p.e.p Stilo : Fibra (27) Acciaio (27/A) Lunghezza : 1570 mm</p>
<p>GPE 27 Tipo : 5/8 λ Guadagno : 3,5 dB iso Pot. max : 600 W p.e.p Stilo : Alluminio Lunghezza : 6650 mm Radiali : 3 Lung. Radiali : 1400 mm</p>	<p>GPA 27 Tipo : 1/4 λ Pot. max : 500 W p.e.p Stilo : Alluminio Lunghezza : 2680 mm Radiali : 3 Lung. Radiali : 2560 mm</p>	<p>S 2000 Tipo : 5/8 λ Guadagno : 5,5 dB iso Pot. max : 2000 W p.e.p Stilo : Alluminio Lunghezza : 5500 mm Radiali : 8</p>	<p>S 2012 Tipo : 5/8 λ Guadagno : 5,5 dB iso Pot. max : 2000 W p.e.p Stilo : Alluminio Lunghezza : 5500 mm Radiali : 12</p>	<p>S 2016 Tipo : 5/8 λ Guadagno : 5,5 dB iso Pot. max : 2000 W p.e.p Stilo : Alluminio Lunghezza : 5500 mm Radiali : 16</p>	<p>SANTIAGO 600 Tipo : 5/8 λ Guadagno : 4 dB Pot. max : 600 W RMS 1200 W p.e.p Stilo : Acciaio Lunghezza : 1550 mm</p>
<p>SANTIAGO 1200 Tipo : 7/8 λ Guadagno : 4,5 dB Pot. max : 1200 W RMS 2400 W p.e.p Stilo : Acciaio Lunghezza : 1950 mm</p>	<p>GPS 27 Tipo : 1/2 λ Guadagno : 3 dB iso Pot. max : 600 W p.e.p Stilo : Alluminio Lunghezza : 5550 mm</p>	<p>MINI BOOMERANG</p>			

Promozione

NATALE 1995



IBIS

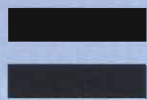
Ricetrasmittitore Portatile
40 Canali - AM/FM - 5 W



10 batterie
stilo Ni-Cd



Caricabatterie



ZODIAC®

VERSIONE AM / FM

Lit. 310.000

VERSIONE AM

Lit. 280.000

Fino ad esaurimento scorte



Reparto Radiocomunicazioni
Via P. Colletta, 37 - 20135 Milano
Tel. (02) 5794241 - Fax (02) 55181914

2^a FIERA ELETTRONICA

dell'

A l f a
B r a v o
C h a r l i e

Centro fieristico E.L.M.E.P.E.

ERBA - Como

11-12 NOVEMBRE 1995

Orario continuato: 9.00 - 18.00

Più di 100 espositori da tutta Italia e dall'estero

SE PRESENTI QUESTO
COUPON ALLE CASSE AVRAI
UNO SCONTO SUL
BIGLIETTO D'INGRESSO DI:
£. 2.000

ELETTRONICA
FLASH

aperta al pubblico e agli
operatori economici

Organizzazione: **NEW LINE CESENA (FO)**
PER INFORMAZIONI o ISCRIZIONI
Tel. e Fax 0547/300845 - Cell. 0337/612662

Tradizione e Tecnologia: una lunga Strada

27 MHz Lafayette Miami

**Apparati CB
OMOLOGATI
40 canali AM/FM
4W di RF**

ATTENZIONE!
Con questi CB
l'antenna 27 MHz
è già in

DOTAZIONE!*
* Promozione valida fino al 31 dicembre 1995
salvo esaurimento scorte

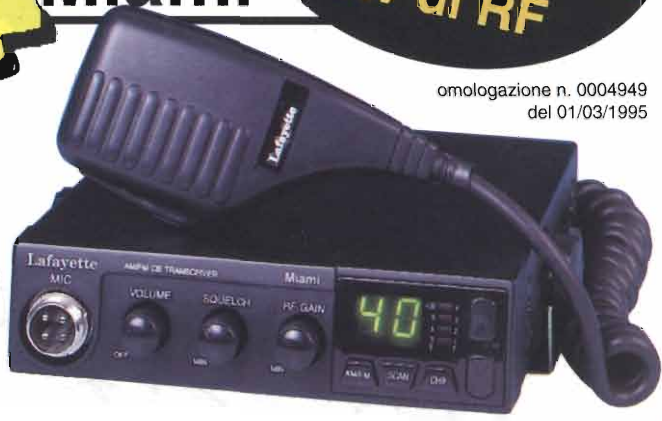
Lafayette 253A

per modelli
**ARIZONA,
DENVER**
1/4λ - 39 cm

montaggio
centro tetto
4 metri di cavo coassiale già
intestato con PL-259

Lafayette 252A
per mod. **MIAMI**
1/4λ - 32 cm

omologazione n. 0004949
del 01/03/1995



Semplicissimo da usare • Circuito PLL per la determinazione della frequenza • RF Gain • Indicazione del n. di canale mediante Led a 7 segmenti • Funzione SCAN • Selettori elettronici Up/Down • Indicazione livello del segnale rx e tx con Led dedicati.....
• Squelch su tutti i modi di ricezione.....

L. 150.000
Iva e antenna 27 MHz incluse *

**CPU
CONTROLLED**

Denver

omologazione n. 0046628 del 02/12/1994

L. 276.000
Iva e antenna 27 MHz incluse *

Visore LCD ad alto contrasto • Ottima selettività • Microfono con Up/Down • Controlli RF Gain e Mic-Gain • Squelch in AM/FM • Circuito PLL • Consumi bassissimi • Controlli Vol e SQL indipendenti • 5 canali prioritari • Tasti Up/Down per selezione dei canali • S/Meter e controlli di trasmissione mediante Led • Illuminazione notturna dei controlli



**CPU
CONTROLLED**

Arizona

omologazione n. 0003523
del 11/02/1995

Governato completamente da microprocessore • Circuito PLL per la determinazione della frequenza • Bassi consumi • Roger Beep in dotazione • Squelch funzionante in AM/FM • Microfono con selettori elettronici Up/Down • Controlli di VOL e SQL indipendenti • 4 canali prioritari • Selettore rotativo per la selezione dei canali • S/Meter a cristalli liquidi, in ricezione • Controllo trasmissione a cristalli liquidi



Ampio visore LCD color ambrato, antiriflesso, indicazioni complete e illuminazione notturna display e controlli



L. 299.000
Iva e antenna 27 MHz incluse *

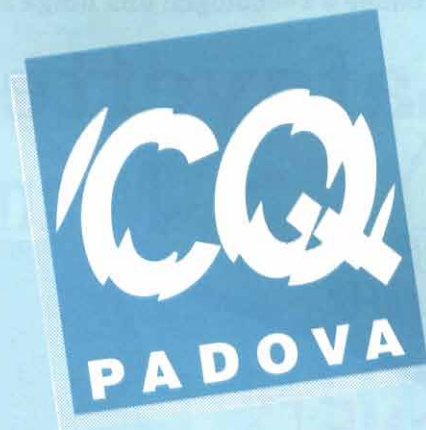
*** PROMOZIONE VALIDA
PRESSO TUTTI I RIVENDITORI
AUTORIZZATI LAFAYETTE**

per informazioni:

Tel. (02) 95360445

**Lafayette
marcucci**

Ufficio vendite - Sede:
Strada Provinciale Rivoltana, 4 - km 8,5 - 20060 Vignate (MI)
Tel. (02) 95360445 - Fax (02) 95360449 - 95360196 - 95360009
Show-room:
Via F.lli Bronzetti, 37 / C.so XXII Marzo, 31 - 20129 Milano
Tel. (02) 7386051 - Fax (02) 7383003



SALONE DEL RADIOAMATORE E DELL'ELETTRONICA

4 - 5 novembre 1995

CQ Padova

è la manifestazione dedicata ai Radioamatori e CB della Fiera di Padova.

Una iniziativa attesa da 10 anni. Infatti a Tuttinfiera, dal 1984, ARI e Amsat organizzano mostre, incontri, assemblee. Anche il settore espositivo si è arricchito di anno in anno: per questo nel 1995 PadovaFiere organizza CQ Padova, una rassegna tutta dedicata al materiale elettronico per telecomunicazioni.

I settori espositivi

Ricetrasmittenti per Radioamatori, ricetrasmittenti per CB, surplus militare e civile, radio da collezio-

ne, telefonia, componentistica, kit elettronici, fai da te, strumentazione, editoria specializzata.

A Tuttinfiera

CQ Padova si svolge a Tuttinfiera, il più grande appuntamento con il tempo libero del nord-est italiano. Una manifestazione collaudata con un ampio intervento promozionale che prevede mailing, affissioni, striscioni, messaggi radio-tv, inserzioni e servizi sui giornali.

Nel 1994 la manifestazione è stata visitata da oltre 64.000 persone.

Design Nicola Fusco

Inviatemi informazioni su **CQ Padova**

Espositore Visitatore

Nome _____ Cognome _____

Indirizzo _____

Professione _____

Tel. _____ Fax _____

PadovaFiere - 35131 Padova - Via N. Tommaseo, 59
Tel. 049/840.111 - Fax 840.570



PadovaFiere

Esserci è importante



 **BANCA ANTONIANA**

E' arrivato !

INTEK S.p.A. - S. P. 14 Rivoltana, Km 9.5, 20060 Vignate (MI) - tel. 02-95360470 (r.a.), fax 02-95360431

INTEK
CATALOGO
GENERALE
'95/'96

INTEK[®]
RICETRASMETTITORI CB - HF - VHF ED ACCESSORI

UNIDEN BEARCAT
Nuova gamma di ricevitori a scansione

Alimentatori per apparati mobili di ogni tipo !
a pag. 54

**NOVITA' !
NOVITA' !
NOVITA' !
NOVITA' !**

SF-101, il miglior portatile CB omologato AM/FM compatto ! a pag. 10

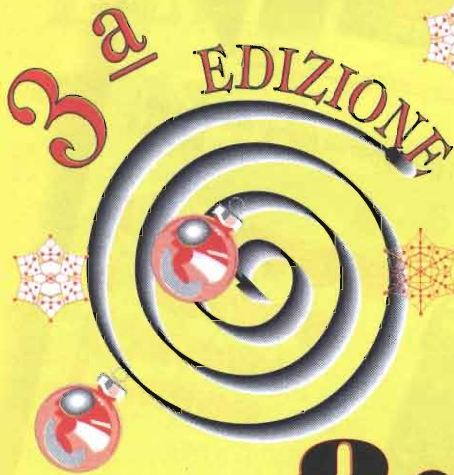
I.P.

64 pagine
a colori !

la tua copia gratuita ti aspetta
presso tutti i migliori rivenditori !



GRANDE FIERA dell' ELETTRONICA



Quartiere
Fieristico di
FORLÌ

8•9•10
dicembre '95

*aperta al pubblico e
agli operatori economici*

ORARIO CONTINUATO 9,00 - 18,00

Più di 120 espositori da tutta Italia e
dall'estero su un'area di 14.000 mq.

!! IMPORTANTE !!
vedere a pag. 121

Per informazioni: **NEW LINE**
Tel. e Fax 0547/300845 - (0337) 612662

SE PRESENTI QUESTO COUPON
ALLE CASSE AVRÀ UNO
SCONTO
SUL BIGLIETTO D'INGRESSO
£. 2.000

Tecnologia senza limiti !

Nuova gamma completa di apparati CB omologati portatili e veicolari, digitali e programmabili con display LCD a cristalli liquidi e totalmente controllati da CPU

HANDYCOM-90S

Portatile omologato AM
5 watt 40 canali, programmabile, con scansione, Dual-Watch e Save, presa per mike-speaker esterno, ampio display LCD multifunzionale.

HANDYCOM-20LX

Portatile omologato AM
5 watt 40 canali, programmabile, funzioni EMG e Save, monitoraggio stato batterie, presa per microfono-speaker esterno, potenza TX regolabile, di estetica molto moderna e design simile ai telefoni cellulari, con uno spessore di soli 36 mm !

MINICOM MB-10

Veicolare omologato AM/FM
5 watt 40 canali, programmabile, con scansione Dual-Watch, controllo potenza RF e modulazione, tasti illuminati e ampio display LCD.

MOBICOM MB-30, MB-40

Veicolari omologati AM/FM
5 watt 40 canali, programmabili, lettura digitale di frequenza (MB-40), Scan, Dual-Watch, doppi strumenti S/meter (digitale e analogico) e lettura simultanea potenza RF e modulazione, potenza RF regolabile, selezione canali da microfono Up/Down o da commutatore, filtro a quarzo, mixer bilanciato e stadio finale RF del trasmettitore tipo SSB. Predisposizione per montaggio Echo e Roger Beep.

INTEK DIGITAL CPU
CPU-CB
PROGRAMMABILE CB 27 MHz



SERIE

MINICOM
MOBICOM
HANDYCOM

INTEK

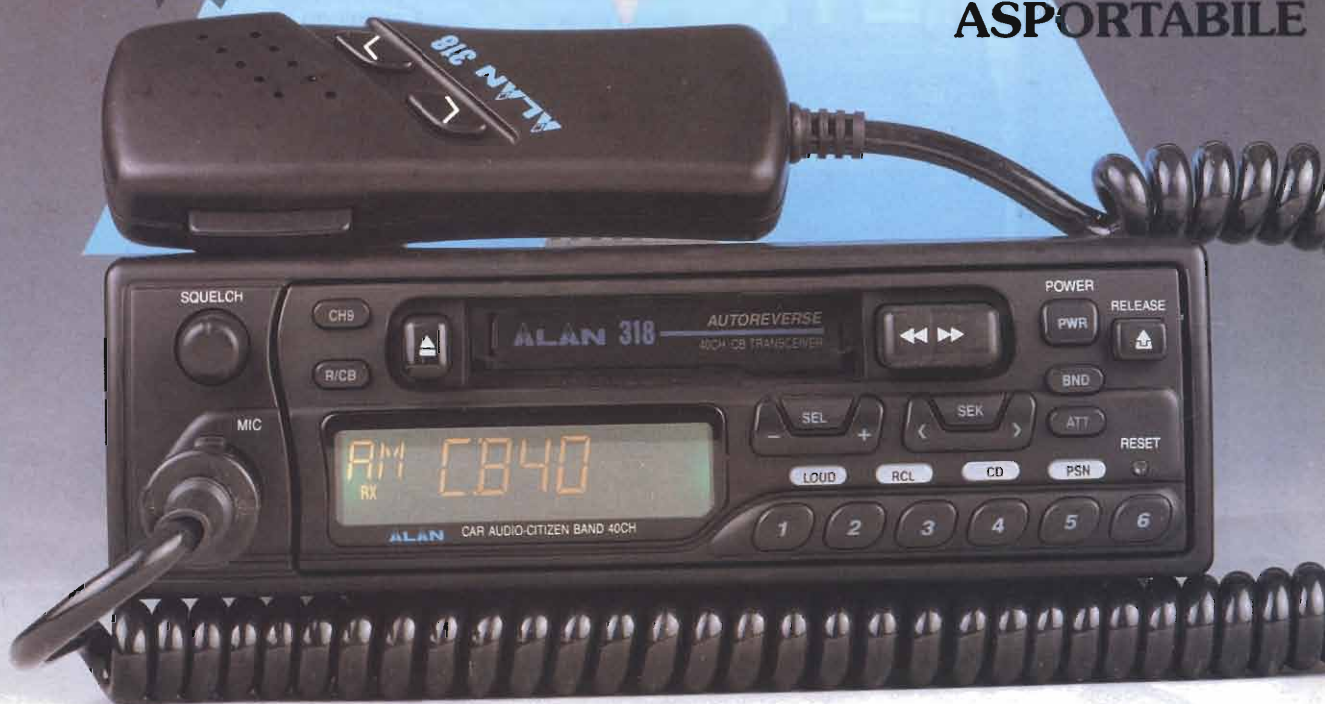
COMMUNICATION & ELECTRONICS

ALAN 318

LA PRIMA VERA AUTORADIO
CON CB INCORPORATO
AM FM 40 CANALI
AM FM STEREO
AUDIO 64 WATT

NOVITÀ
ASSOLUTA
OMOLOGATO

FRONTALINO
ANTIFURTO
ASPORTABILE



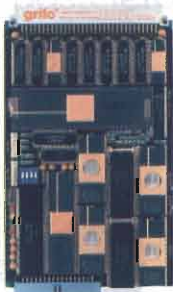
- Mangianastri con autoreverse
- Presa di telecomando per lettore di compact disk
- Presa per amplificatore supplementare
- Ampio display multifunzione a cristalli liquidi
- 36 canali preselezionabili (6 CB-12 AM-18 FM)

- Funzionamento come autoradio o come CB o con priorità CB
- Microfono con tasti di selezione canale
- Comando squelch
- Prese di antenna separate per CB e autoradio
- Custodia per frontalino

CTE INTERNATIONAL
42100 Reggio Emilia - Italy
Via R. Sevardi, 7
(Zona industriale mancasale)
Tel. 0522/516660 (Ric. Aut.)
Telex 530156 CTE I
FAX 0522/921248



Per il controllo e l'automazione industriale ampia scelta tra le centinaia di schede del BUS industriale 



GPC® 68

General Purpose Controller 68000

Non occorre sistema di sviluppo. Potentissima CPU da 16/32 bit ad un prezzo imbattibile. In offerta con un completo Tools software composto da Editor, Assembler, Debugger e Compilatore PASCAL, con tutti i manuali, hardware e software, in Italiano.



QTP 24

Quick Terminal Panel 24 tasti

Pannello operatore, a Basso Costo, con 3 diversi tipi di Display. 16 LED, Buzzer, Tasche di personalizzazione, Seriale in RS232, RS422-485 o Current Loop, alimentatore incorporato ecc. Opzione per lettore di Carte Magnetiche e Relè di consenso. Facilissimo da usare in ogni ambiente.



S4 Programmatore Portatile di EPROM, FLASH, EEPROM e MONOCHIPS

Programma fino alle 16Mbits. Fornito con Pod per RAM-ROM Emulator. Alimentatore da rete o tramite accumulatori incorporati. Comando locale tramite tastiera e display oppure tramite collegamento in RS232 ad un personal.



QTP G26

Quick Terminal Panel LCD Grafico

Pannello operatore con display LCD retroilluminato a LED. Alfanumerico 30 caratteri per 16 righe; Grafica da 240 x 128 pixels. 2 linee seriali. Tasche di personalizzazioni per tasti, LED e nome del pannello; 26 tasti e 16 LED; Buzzer; alimentatore incorporato.



GPC® 552

General Purpose Controller 80C552

Non occorre sistema di sviluppo. Potente BASIC-552. Programmatore incorporato. Quarzo da 22 MHz, 44 I/O TTL, 2 PWM, Counter, Timer, 8 linee A/D da 10 bits, ACCESBUS™, 32K RAM, 32K EPROM, 32K EEPROM, RTC, Serial EEPROM, pilota Display LCD e Tastiera, alimentatore incorporato, ecc. Può lavorare anche in Assembler, C, PLM, ecc.

C Compiler HTC

Potentissimo compilatore C, ANSI/ISO standard. Floating point e funzioni matematiche; pacchetto completo di assembler, linker, ed altri tools; gestione completa degli interrupt; Remote debugger simbolico per un facile debugging del vostro hardware. Disponibile anche per tutte le CPU del carteggio Abaco. Disponibile per: fam. 8051; Z80, Z180, 64180 e derivati; 68HC11, 6801, 6301; 6805, 68HC05, 6305; 8086, 80188, 80186, 80286 ecc.; fam. 68000; 8096, 80C196; H8/300; 6809, 6309.

Low-Cost Software Tools

MCA-51R	8051 Relocatable Macro Assembler Lit. 200.000+IVA
MCC-51	8051 Integer C Compiler Lit. 270.000+IVA
MCK-51	8051 Integer C Compiler+Assembler Lit. 420.000+IVA
MCS-51	8051 Simulator-Debugger Lit. 270.000+IVA
SDK-750	87C750 Dev. Kit, Editor, Ass. Simulat. Lit. 60.000+IVA
SDK-751	87C751 Dev. Kit, Editor, Ass. Simulat. Lit. 80.000+IVA



ABC 104

Abaco® Bridge Card for PC 104

Interfaccia che permette a tutte le schede PC 104 di poter lavorare direttamente sul BUS Industriale Abaco. Consente a chiunque di utilizzare immediatamente le centinaia di schede professionali di I/O disponibili in questa vastissima famiglia. Le ABC 104 sono disponibili anche complete di CPU a partire dal XT fino al 486 DX4.

GPC® 51D

General Purpose Controller fam. 51

Non occorre sistema di sviluppo.

Monta il velocissimo DALLAS 80C320 a 22MHz. Lavora in BASIC 6 volte più velocemente della versione 8052-AH BASIC



MA-012

Modulo da 5x7 cm CPU 80C552

32K RAM con batteria esterna; 32K EPROM; BUS di espansione; 22/30 I/O TTL; linea seriale; 8 A/D da 10 bits; 2 PWM; I²C BUS; Counter, Timer ecc.
Lit. 245.000+IVA



DESIGN-51

EMULATORE µP fam. 51 Very Low-Cost

Sistema di sviluppo Entry-Level a Basso Costo per i µP della serie 8051. Comprende In-Circuit Emulator, Cross-Assembler, Disassembler, Symbolic Debugger.

DESIGN-11

EMULATORE, a Basso Costo, per 68HC11

Completo sistema di sviluppo, Hardware e Software, comprendente In-Circuit-Emulator, Tools software di sviluppo e Debugger, Programmatore per MC68HC711E9. Scheda periferica di sperimentazione completa di display ecc. ad un prezzo imbattibile.

40016 San Giorgio di Piano (BO) - Via dell'Artigiano, 8/6
Tel. 051-892052 (4 linee r.a.) - Fax 051 - 893661

Distributore per la LOMBARDIA: PICO data s.r.l. - Contattare il Sig. R. Dell'Acqua
Via Alserio, 22 - 20159 MILANO - Tel. 02 - 6887823, 683718 - FAX 02 - 6886221

GPC®  grifo® sono marchi registrati della grifo®

grifo®
ITALIAN TECHNOLOGY

Presentano il nuovo "handy" 2 m

FT-10R il più piccolo, solo 57 x 99 x 26 mm
il più versatile e compatto

Questi nuovi ricetrasmittitori portatili della YAESU si caratterizzano per alcune caratteristiche esclusive. Ogni modello è infatti disponibile con 4 diverse tastiere, tutte prevedono le funzioni DCS (Digital Code Squelch), econdere CTCSS, memorie (30 o 99 ch), le più sofisticate permettono la funzione DTMF (con o senza memorie), decodificatore CTCSS, Paging e registrazione di 20" di comunicazione (propria voce o segnale ricevuto). Gli FT-10R/40R sono i primi "Handy" per uso radioamatoriale conformi alle normative militari MIL-ST810. Le loro dimensioni ultra compatte, solo 57 x 99 x 26 mm con la batteria FNB-40, ed il loro peso di soli 325 grammi, li rendono dei veri ricetrasmittitori palmari. Un nuovo sistema di montaggio posteriore della batteria, oltre ad irrobustire il corpo radio, consente una elevata affidabilità e semplicità nella sostituzione della stessa.

- banda di frequenza: Tx/Rx 140~175 MHz
- ARTS (Auto Range Transpond System) funzione che permette in presenza del DCS, di verificare se la radio si trova entro o fuori portata di collegamento,
- alimentazione esterna diretta a 12 Vcc,
- manopola di controllo multifunzione,
- display alfa-numerico, con luminosità regolabile,
- scansione, con programmazione di 9 coppie di limiti di sotto banda, salto per canali occupati, con ripresa alla caduta della portante o dopo una pausa di 5 sec.,
- PTT ergonomico,
- elevata potenza audio
- 5 watt di potenza, con regolazione a 4 livelli,
- 99 canali di memorie (versioni A16D e A16S),
- ATS (Automatic Tone Search)
- circuiti esclusivi YAESU per ridurre i consumi delle batterie sia in trasmissione che ricezione (ABS ~ Tx SAVE ~ APO),
- due tipi di batterie NiCd a 6 o 9.6 Vcc,
- DTMF, nelle versioni A16D e A16S, con 10 memorie da 15 caratteri ciascuna,
- Paging a 3 cifre (999 codici),
- selezione step da 5 a 50 kHz
- shift ripetitori programmabile in step da 100 kHz.



Versione e funzioni principali

modello	DCS	CTCSS	DTMF (memorie)	Paging & Code Sgl.	Memorie
FT10R/A06	ENC/DEC	ENC	NO (NO)	NO	30
FT10R/A16	ENC/DEC	ENC	SI (NO)	NO	30
FT10R/A16D	ENC/DEC	ENC/DEC	SI (SI)	SI	99
FT10R/A16S (*)	ENC/DEC	ENC/DEC	SI (SI)	SI	99

(*) versione con voice recording di 20 sec.

Punto vendita:
**NEGRINI
ELETTRONICA**
Via Torino 17/A - 10092 BEINASCO (TO)
Tel. e Fax 011/3971488

HOTLINE ITALIA S.P.A.
Distributore esclusivo
YAESU
HOTLINE ITALIA S.P.A., Viale Certosa, 138
20156 MILANO, ITALY
Tel. 02/38.00.07.49 (r.a.) - Fax 02/38.00.35.25



mercato postelefonico



occasione di vendita,
acquisto e scambio
fra privati

VENDO Programma per AR3000 e/o 3000A di cui ne permette l'uso anche come analizzatore di spettro con cursore e marker lire 70.000 più spese postali. Enrico Marinoni - via Volta 10 - **22070** - Lurago M. - Tel. 031/938208

VENDO o **SCAMBIO** antenna HF filare multibanda da 10 a 80 mt. PKW lunghezza 26 mt. (mai usata, imballo originale, per mancato utilizzo) con ricevitore AOR 2800 o similari. Eventuale scambio con materiale di mio gradimento. Mariolina Barbera - via C/da Ulmi 708 - **91018** - Salemi (TP) - Tel. 0924/65036

CERCO trasmettitori televisivi fino a 5kW radiofonici fino a 30kW interi o a parti. Telecamere 3CCD, video Betacam, Mixer, TBC, PLL, Gen Lock, ecc. Link radiotelevisivi 2GHz - 15GHz.

Panagiotis Vasilacopoulos - via Cherubini 19 - **40100** - Bologna - Tel. 051/473306

VENDO filo di rame isolato da mm. 0,05 a 3 lamierini magnetici isolanti vari cartocci serrapacchi calotte cadmiati verniciati cartone Presspan liste bachelizzate ecc. per rifare e costruire trasformatori monofasi.

Arnaldo Marsiletti - via SS. Cisa 68 - **46047** - Porto Mantovano (Mantova) - Tel. 0376/397279

VENDO multimetro Digital e Metex modello M3610 B20A ACD CVAT fino a 750V VDC fino a 1000V resistenza fino a 20MΩ provatransistor HF e prova diodi e continuità display LCD 3 1/2 contenitore antiurto pila 9V cavetti perfetto 1 anno di vita vendo lire 90.000.

Alberto Magliano - via Aicardi 2 - **17025** - Loano (SV) - Tel. 019/677647 (serali)

VENDO rotore Yaesu-G1000 SDX lire 800.000, antenna Hy-Gain 105 Bas 5 elementi per i 10 metri più modifica 6 elementi per gli 11 metri lire 350.000, antenna Diamond X200 per 144, 430 lire 100.000, antenna discone 25-1300MHz lire 40.000, traliccio 8 metri con carrello e verricello zincato a caldo e bulloneria acciaio Inox lire 900.000 il tutto in ottime condizioni. Telefonare solo se veramente interessati. Tiziano Giraldi - via Gramsci 290 - **51036** - Larciano (Pistoia) - Tel. 0573/83167

VENDO a lire 2000 cad., seguenti valvole, con imballo originale: 1A7, 6L7, 3Q5, 6K7, 6AC7, 6CS, 1H5, 6H6, 6J5. Sconti per quantitativi.

Paolo Riparbelli - Corso G. Mazzini 178 - **57100** - Livorno - Tel. 0586/894284 (dopo ore 20,30)

CERCO ricevitori e trasmettitori Allocchio Bacchini periodo bellico massima valutazione. **CERCO** stazioni RT esercito italiano periodo bellico. **CERCO** Rx tedesco Koln ESL. **CERCO** stazione RF4 anche incompleta.

Antonio Allocchio - via Piacenza 56 - **26013** - Crema (CR) - Tel. 0373/86257 (ore 20+21)

CERCO arretrati di nuova elettronica, riviste, volumi, schemari.

Luca Daviddi - via M. Adamello 8/A - **57023** - Cecina (LI) - Tel. 0586/684810

CERCO WS-21 Tx Bendix TA-12. **OFFRO** Rx Icom IC-R100 mai usato lineari CB Tokay 5024 - 506 VHF 140-150MHz veicolare alimentatori vari amperaggi. Walter Amisano - via Gorret 16 - **11100** - Aosta - Tel. 0165/42218 - 780089

VENDO oscilloscopio HP1741A due tracce 100MHz con memoria, Tektronix 531A, HP612 sig. gen. Marconi TF995A/2M AM-FM sig. gener., Sweep Generator Texcan 10-300MHz con Marker e display incorporati.

Carmelo Litrico - via Piave 21 - **95030** - Tremestieri Etneo (CT) - Tel. 095/7412406

ACQUISTO tasti telegrafici di qualsiasi tipo e genere e tutto ciò che è attinente alla telegrafia: libri, manuali, ecc. Annuncio sempre valido.

Daniilo Galizzi - via L. Steffani 7 - **24015** - San Giovanni B. (BG) - Tel. 0345/43437 (segreteria/fax)

In offerta a esaurimento, kit completo di n. 2 T/R tipo T102/8000/600/5Ω abbinati a n. 2 due valvole Mullard VT/52, n. 2 ECF82, n. 1 6X4, n. 5 zoccoli da sciassin per dette valvole, n. 1 impedenza 20 Henri, n. 4 elettrolitici sciassin con disegno per la foratura. Trasformatore di alimentazione nuovo a misura dello stesso montaggio stereo, potenziometri, resistenze, schema di montaggio completo; il tutto lire 290.000. Per chi volesse una uscita stereo anziché di 4+4 watt, di 7+7 watt. Montando al posto delle VT 52 n. 2 valvole metalliche 1916 il prezzo è di lire 330.000 più spese postali. Telefonare.

Silvano Giannoni - C.P. 52 - Bientina (PI) - Tel. 0587/714006

Radiogiocellino della CGE solo mobiletto anche rotto **CERCO**. Pago bene.

Mario Visani - via Madonna delle Rose 1 - **01033** - Civitacastellana (VT) - Tel. 0761/53295

VENDESI RTx Drake TR7 + PS7, accessori per TR7:NB7, AUX7, filtri, etc. RTx Yaesu FT301D + FP301. VFO esterno per IC21, Hallicrafters Tx HT32B e Transverter 144 HA2. **CERCO** Rx di qualsiasi genere anche non funzionante.

Claudio De Sanctis - via A. Di Baldese 7 - **50143** - Firenze - Tel. 055/712247

VENDO: oscilloscopio TEK455 50MHz doppia base tempi lire 950.000, analizzatore FFT Rockland 0/100kHz digitale + recorder (Plotter) lire 2.800.000, analizzatore d'onda Marconi TF2330A lire 800.000 (20Hz/76kHz).

Paolo Solari - via Belvedere 30/5 - **16040** - Leivi (GE) - Tel. 0185/311606

VENDO stazione CB Lafayette 40 canali omologato Galaxi Pluto Alan 555, microfono amplificato, antenna Ground Plane, antenna 5/8, antenna Sigma, 4 elementi direttiva, tutto a lire 1.450.000. Fulvio - Tel. 0534/91322

VENDO causa inutilizzo ricetrasmittitore portatile VHF Alinco DJ-120/E (120-173MHz), carica batterie, antenna, ancora in garanzia come nuovo lire 350.000 trattabili.

Enrico Stella - via E. Fermi 3 - **31036** - Istrana (TV) - Tel. 0422/73491 (telefonare ore serali)

ACQUISTO RTx, CB, VHF e UHF usati anche non funzionanti. Inviare lista e dati stato uso, pagamenti in contanti. Solo corrispondenza.

Alberto Setti - via Gramsci 511 - **41037** - Mirandola (MO)

CEDO ricevitore Hallicrafters 26 strumenti Hp, milliwattmetro Hp 435A ponte RCL Philips PM630 3 Power Source Ailtech 197 Level Meter ANR TSU ML422B Counter Ballantine 5500B Counter Fluke 7261A 1300MHz Oven.

Antonio Corsini - via Ciserano 23 - **00125** - Roma - Tel. 06/52357277

Rx URR 390A **VENDO** o **CAMBIO** con TS 780 RTx Surplus BC 1000 RTx Surplus 19 MK3 **VENDO/ CAMBIO** inoltre dispongo di molto altro materiale, inviare lire 2.000 in bolli per ricevere lista.

Paolo Rozzi - via Zagarolo 12 - **00042** - Falcasche Anzio (RM) - Tel. 06/9878939

VENDO o **PERMUTO** Yaesu FTDX 101 valvolare da riparare, completo di schema e alcune valvole di ricambio anche con apparati OM guasti.

Gionni Barbi - via Incrociata 98 - **53040** - Saragiolo (SI) - Tel. 0577/788545

CEDO: Sinto digitale LW, MW, FM lire 100K, piastra registr. Harman Kardon lire 100K, registratore bobine Akay 4 Ch lire 400K, mixer Gemini 8 Ch. + Eco. lire 500K, eco riverbero microfonic lire 100K, Floppy 3,5" Amiga lire 50K, C64 + stampante MPS1202/P lire 200K, stereo 8 Recorder Deck lire 50K, amplificatore BF Philips 15+15W lire 40K, filtro CW per FT301 lire 100K, telaietti Rx + Tx VHF XTAL lire 150K, quarzi vari, Rx + Tx navali lire 300K, oscilloscopio HP 50MHz (alimentazione da sistema) lire 350K, riviste italiane e straniere **CEDO/ CERCO**.

Giovanni - Tel. 0331/669674

CERCO PC portatile **OFFRO** in cambio RTx palmare VHF con amplificatore 40W ed accessori interfaccia telefonica. **REGALO** inoltre molto materiale radio ed elettronico.

Penna - Tel. 0522/531037

VENDO ottimo programma per IBM comp. in grado di dettare ottime previsioni lotto. Comprende l'analisi dei ritardi e delle frequenze dei numeri. **CEDO** con regolare licenza d'uso a sole lire 99.000, spedizione compresa.

Giancarlo Pisano - via Dei Sessanta 7-5 - **16152** - Genova - Tel. 0330/494949 (serali)

CERCO schema o meglio manuale originale o in fotocopia dell'apparato: AN/UPX-6 ricompensa richiesta. **CERCO** per acquisto ricevitore R-484/APR-14.

Pietro Pelli - via Casamorata 15 - **50136** - Firenze - Tel. 055/601448 - 481231

Per coloro che volessero costruire lineari od altro possano contare di trovare materiali per alta frequenza adatti ad alte tensioni. Come bobine/condensatori, filo 20 capi per costruzione induttanze, resistenze, a strato di carbone per misure d'uscita a filo di potenza, potenziometri, reostati, tasti, strumenti da pannello e altre minuterie, certamente basta indicare più o meno cosa si vuol fare.

Silvano Giannoni - C.P. 52 - **56031** - Bientina (PI) - Tel. 0587/714006

Zacchi radio Surplus **VENDE** Rx, URR648, 390, 392, Racal, RA17, GRR5, BC312, 348, R210, RTx, TS520S, GRC9, 19MK3 accessoriate e non BC191, BC1000, RT70, 67, 68, BC669, RTx 323A, RTx tipo B47, PRC6-8-10, Rx BC603, 684.

Guido Zacchi - via G. Di Vagno 6 - **40050** - Monteveglio (BO) - Tel. 051/960384 (ore 20+21.30)

VENDO BC669, BC312, BC191, BC1000 URR/390, BC603, PRC/8-9-10, TH221, SR204, R105, RT rosso, BC604, WS68, ER40, BC610, BC614, IB70, O/39C, RA87, AB155, UR/C4, 19MKIII italiana, GR/C9, DY88, PRC/6, PRC6/6, BC603, telescriventi TG7, T70 Olivetti.

Adelio Beneforti - via Trasimeno 2-B - **52100** - Arezzo - Tel. 0575/28946

SVENDO riviste di elettronica: Cinescopio, Nuova elettronica, Elettronica pratica, e altre varie **VENDO** prova valvole funzionante. Per elenco e prezzi telefonare ore serali e chiedere di Lorenzo. Tel. 041/5745045

CERCO linea Rx/Tx Yaesu FT 102: SP102 altoparlante, FV103DM VFO esterno, FC102 accordatore (eventuale permuta con accordatore Sommerkamp FC-301).

Paolo - **21030** - Azzio (VA) - Tel. 0332/631115

VENDO Sommerkamp FT 277B, 7 bande, 300Wpep in ottime condizioni RTx CB President James 270Ch. AM/FM frequenzimetro Eco Beep Scan memorie Dual-Watch ecc.

Tel. 0338/312820 (solo sabato)



Spin

electronic
instruments

**- STRUMENTI ELETTRONICI DA LABORATORIO -
- APPARATI RADIO PROFESSIONALI -
- RICONDIZIONATI CON COMPETENZA
AL SERVIZIO DI AZIENDE E HOBBISTI**

OFFERTE DEL MESE!

Millivoltmetro Marconi TF2603 (50 kHz÷1,5 GHz, 1mV÷3V f.s., completo di sonda, accessori, coperchio e manuali) £ 480.000

Oscilloscopio HP180A con cassette 1801A-1821A (50 MHz, doppia traccia, doppia base dei tempi, con sonde nuove e manuali d'uso) £ 890.000

Provavalvole A.V.O. CT160 completo di manuali £ 580.000



Ricevitori professionali HF - Nuovi arrivi:



Collins serie HF80 - linea completa: Rx HF8050A, eccitatore HF8010A, lineare HF8020 (4CX1500), aliment. HF8030, manuali, microfono, cuffie, cavi di connessione £ 9.500.000



Collins HF8050A - ricevitore 0,1 ÷ 30MHz USB/AM - opzione OCXO

£ 3.000.000

Racal 6790 (versione USA del Racal 1792, completo di tutti i filtri)

£ 5.000.000

Redifon R500N (60 kHz÷30 MHz, produzione fine anni '80, eccellenti condizioni, sintonia solo tastiera, possibilità di telecomando da RS232, 63 memorie, preselettore di antenna interno controllato dal processore)

£ 2.975.000

Plessey 2250H (10 kHz÷30 MHz, vedere recensione su Radiokit 5/95)

£ 4.520.000

Amplificatore lineare ITT AM6155/GRT-22 - 500 W out da 100 a 150 MHz già modificato con relé Rx/Tx e alimentazione servizi, pronto all'uso

£ 1.800.000

Amplificatore lineare ITT AM6155/GRT-22 - da modificare, completo

£ 1.200.000

Tutti i nostri strumenti e ricevitori professionali sono forniti funzionanti, tarati a specifiche del costruttore e completi di manuali d'uso - Garantiamo la massima qualità di quanto da noi fornito - Garanzia di sei mesi su tutte le apparecchiature di valore superiore a £ 500.000 - Contratti di assistenza su richiesta - Laboratorio di calibrazione interno - Caratteristiche tecniche dettagliate su richiesta - I prezzi indicati comprendono l'I.V.A. al 19% - La spedizione è a carico del cliente.

Saremo presenti alla Mostra Mercato di Verona il 18-19 novembre e Pescara il 25-26 novembre

SPIN di Marco Bruno - via S.Luigi, 27 - 10043 Orbassano (TO).

Tel. 011/9038866 (due linee r.a.) - Fax 011/9038960

Orario: dalle 9 alle 12:30 e dalle 14:30 alle 18:30, dal lunedì al venerdì.

Non abbiamo negozio; le visite dei Clienti al nostro laboratorio sono sempre gradite, purché concordate preventivamente.

VENDO Tektronix - HP Scope da 2200MHz + strumenti vari, amp. lin. Henry + altre marche, valvole pot. 3CX1500, 4CX1000, 3CX350, 4CX250 ecc. RTx Collins VHF 50W tutto in perfetto stato.

Roberto Mandirola - via Corbiglia 29C - **10090** - Rosta - Tel. 011/9541270

VENDO/PERMUTO antenne direttive Prais 3 elementi 87.5-108MHz potenza 1kW l'una + accoppiatori a 2 o 4 antenne + cavi tutto usato 6 mesi da smontarsi in postazione Rocca di Papa (RM).

Alberto Devitofrancesco - via Rossano Calabro 13 - **00046** - Grottaferata (RM) - Tel. 06/9458025

VENDO RTx Meteoros + polari NE nuovo lire 800.000, analizzatore di spettro 0-90MHz in kit lire 395.000, decoder RTTY/CW inglese automatico uscita monitor o TV + Centronics parallela lire 680.000.

Sergio - Tel. 0734/227565

VENDO Rx, Tx Sommerkamp FT500, DX revisionato lire 500.000 **VENDO** Trasverter tribanda Electronics Systems 180K Yaesu FT707S + acc. ros. Yaesu + lineare Kenwood trans 120W lire 1.500.000 trattabili. Tutto da esposizione.

Flora Caronte - via F. Tovaglieri 392 - **00100** - Roma

VENDO antenna 18 elementi per 144MHz modello VH-4LB nuova **CERCO** preamplificatore d'antenna per i 1296MHz, telefonare ore serali (sono disposto anche a cambiare con materiale radio di mio gradimento).

Andrea Dal Monego - Piazza S. Vigilio 25 - **39012** - Merano (Bolzano) - Tel. 0473/231703

VENDO: RTx VHF Marina 1-25W Secmat Irma 8100 omologato con microtelefono e manuali lire 600K, generatore RF TS418 B/U 400-1000MHz lire 350K, interfaccia Fontana Meteopiù/VGA5 + manuali lire 250K.

Davide Cardesi - via Monte Rosa 40 - **10154** - Torino - Tel. 011/859995

VENDO TV7D, I177, Siemens E310b, valvole RCA874, Dynamotor PE94B, Dynamotor RBM, manuali tecnici RxTx, strumentazione anni 1938 - 1970.

Tullio Flebus - via Mestre 16 - **33100** - Udine - Tel. 0432/520151

VENDO Rohde Schwarz UHF Power Generator SLRD 275-2750MHz, Rohde Schwarz ZRZ Direct Reading Reflectometer, capacimetro analogico Boonton mod. 71K.

Carmelo Litrico - via Plave 21 - **95030** - Tremestieri Etneo (CT) - Tel. 095/7412406

CERCO lineare per MK19, Rx RA1B, ARC5, BC611, AR18, AR8, 58MK1, Surplus in genere. **CERCO** Geloso Tx G/212, Rx G/208, G/218, Rx e Tx Hallicrafters. **VENDO** Surplus vario, chiedere elenco. Laser Circolo Culturale - Casella Postale 62 - **41049** - Sassuolo (MO) - Tel. 0536/860216 (Sig. Magnani, ore ufficio)

LA.SER. Srl QSL service

stampa veloce a colori
su bozzetto del cliente

• **lw4bnc, lucio** •
via dell'Arcoveggio, 74/6
40129 BOLOGNA
tel. 051/32 12 50
fax 051/32 85 80

RICHIEDETE IL CATALOGO A COLORI

VENDO Scanner UBC220 XLT palmare Rx 137/174, 406/512, 806/956, 66/88MHz banda aeronautica 108/137MHz in AM 200 memorie PRF, programmato su 7 canali meteo NOAA completo di alimentatore, amplificatore lineare CB da 100W (AM/FM) 200W (SSB), microfono da palmo Alan F16 prezzo interessante a tutto lire 500.000. Telefonare ore pasti.

Stefano Tioli - via Della Pace 10 - **46020** - San Giacomo/Segnate (MN) - Tel. 0376/616779

VENDO sincronizzatore per satelliti russi di Nuova Elettronica LX967 a sole lire 50.000 spedizione compresa. **VENDO** demodulatore professionale per compuer NOA2/MK2 per RTTY/CW/ASCII/AMATOR, prodotto da Hardsoft Products di Chieti, il tutto con programma per la gestione con PC con cordone per la RS-233, (il demodulatore è il modello per SWL), completo di autoperaltante interno per l'ascolto del segnale durante la ricezione, in perfetto stato usato pochissimo. **VENDO** programma simulatore di volo A.T.P. (Airlane Transport Pilot) della Sub-Logic per IBM/Tandy & compatibili; completo di 1 disco demo, 3 dischi programma istruzioni programma, istruzioni operative per i piloti e manuale per il volo commerciale, 2 carte aeronautiche NW e NE degli stati uniti d'America; con la possibilità di aggiungere scenari, aeroporti, aerei nuovi il tutto a sole lire 100.000, comprese spese postali. **VENDO** stampante termica di Nuova elettronica usata poco in perfetto stato completa di carta termica a sole lire 300.000. **VENDO** CB Elbex 240 in buono stato predisposto per alloggiamento booster che regalo il tutto a sole lire 100.000.

Stefano - Tel. 0330/392728 - Fax 02/90963223

Amplificatore lineare valvolare RMS K707 completo di 4 valvole EL-509 frequenze 26-30MHz potenza di uscita 1200 watt in SSB e 600 watt in AM alimentato direttamente a rete 220 volt **VENDO** a lire 450.000 + spese spedizione. Telefonare e chiedere di Pasquale.

Pasquale Napolitano - via Vittorio Pisani 5 - **81025** - Marcanise (CE) - Tel. 0823/832667

VENDO Multicoupler/separatore d'antenna, professionale a transistors, dalle VLF a 30MHz. Ingresso per una antenna e uscite BNC per 10 ricevitori, piccole dimensioni, perfetto, con manuale originale. **CERCO** schema SWR400B.

Sergio, I1SRG - Tel. 0185/720868 (dalle 8 alle 20)

CERCO seria ditta disposta ad affidarmi lavori di montaggio di circuiti elettrici o confezionamento kits elettronici presso il mio domicilio (zona Pesaro). Telefonare David.

David - Tel. 0338/375096 (24 h.)

Valvole. Metalliche, miniatura, sub miniatura, antiche a richiesta triodi, pentodi/tetrodi, di media potenza adatti per montaggi in serie (Magnetron, Glajston, ecc.) non permettendo lo spazio offerto: la sigla delle infinite, valvole esistenti. Vi prego di farne richiesta telefonicamente. Per coloro che avessero in mente di varie decine di pezzi uguali. Sia per lineari sia per altri lavori. Io posso dare tutte le varie curve di lavoro per quel tipo più o meno adatto ad un'idea. Le valvole in mio possesso sono dell'epoca 1940/1965. Telefonate.

Silvano Giannoni - C.P. 52 - **56031** - Bientina (PI) - Tel. 0587/714006

VENDO radioprodotto Geloso: trasformatori d'uscita, d'alimentazione, oscilloscopio professionale CGE anni 60 da riparare. Sinto amplificatori Geloso vari tipi e altri articoli per amatori della radio. Fare richiesta.

Giuseppe Ingoglia - via Vittorio Emanuele 113 - **91028** - Partanna (TP) - Tel. 0924/49485 (ore 9+13 - 16+20)

VENDO antenna Loop magnetica NKD per 80, 40, 30 metri diam. 200 cm cond. variab Telecom. + 14-30MHz diam. 100 cm. per frequenze basse non ha rivali risuscita anche i vecchi ricetrans.

Franco Colardaci - via Morrovalle 164 - **00156** - Roma - Tel. 06/4115490

VENDESI trasformatori uscita per controfase di EL84, EL34, 6E5, KT88 schemi ampli Hi-Fi a valvole, valvole imballate EL84, EL34, 6E5, KT88, 211A, E88CC, 6GE5, EB altre. Prendere accordi telefonici per lista completa.

Raffaele Reina - via Largo A. Favara 56 - **95125** - Catania - Tel. 095/482156

VENDO Rx Racal 1217 05-30MHz con manuale lire 850.000 Racal RA-1218 digitale con manuale lire 1.300.000 Rx HRO 500 01-30MHz come nuovo con manuale lire 1.800.000. **CERCO** Rx Grundig Sat Elliot.

Leopoldo Mietto - C. So del Popolo 49 - **35131** - Padova - Tel. 049/657644

VENDO copia del libro "Energy Primer" con centinaia di progetti su energia eolica, solare, ecc. **DISPONGO** anche di reports CNR su insolazione media in Italia lire 60.000 più spese postali. Telefonare Domenica-Lunedì.

Fabio Saccomandi - via Sal. al castello 84 - **17017** - Millesimo (SV) - Tel. 019/564781



TLC radio di Magni Mauro

Ralfe e. T&M equipment London
(081) 4223593



Vendita all'ingrosso in via V.Corteno, 57 e Laboratorio in via V. Corteno, 55 - 00141 Roma
tel. e fax. (06) 87190254 - GSM (ore 09/20) 0338/453915

STRUMENTAZIONE RICONDIZIONATA DELLE MIGLIORI MARCHE !! GARANTITA !!

A RICHIESTA CALIBRAZIONI CERTIFICATE SIT DOPO LA VENDITA

RIPARAZIONE STRUMENTI DI MISURA



- H.P. - TEKTRONIX -
- ROHDE&SCHWARZ -
- ADVANTEST - W.G. -



VENDO: due altoparlanti Kenwood elicoidali due
vie 100W nuovi lire 100.000 + quattro altoparlanti
sempre nuovi per Golf tipo vecchio (marca Infinity)
20-70W + tester e prova circuiti dalla radio Elettra
lire 30.000 ciascuno.

Paolo Conditì - via Kennedy 15 - **15055** -
Pontecurone (AL) - Tel. 0131/886493

VENDO ricevitore FR101 trasmettitore FL101
Sommerkamp con 11 e 45 metri perfetti, Mic. Shure
526T, Transmatch ZG HP1000, tasto telegrafico,
stereo cassette Deck Aiwa 3150.

Franco Sasdelli - P.le Berlinguer 51 - **40059** -
Medicina (BO) - Tel. 051/852782

VENDESI amplificatori Gelo so valvolari nuovi da
20/70 watt R.C.F. da 70W, generatori H.P. Marconi
Wavetek Polarad da 0 a 11GHz frequenzimetri H.P.,
oscilloscopi H.P. Tek. ecc Chiedere nota, ore pasti.
Piero Casini - via L. Da Vinci 17 - **56010** - Ghezzano
(Pisa) - Tel. 050/879375

VENDO n. 2 Crystal meter per la verifica delle
specifiche dei quarzi, uno fino a 15MHz il secondo
fino a 140MHz, completo di oscillatore interno,
della Ditta RFL modello 459A e 531.

Franco Roza - via Grandi 5 - **20030** - Senago (MI)
- Tel. 02/99050601

VENDO lineari per telefoni lunga distanza tipo:
CT3000 lire 650.000, Jettone V803 lire 550.000.
Paolo Ferraresi - via Colli 13 - **32030** - Seren del
Grappa (BL) - Tel. 0439/448355

VENDO ricevitore HF Icom IC-R70 simile Icom IC-
R71 perfetto come nuovo con istruzioni imballo mai
usato. **VENDO** ricetrasmittitore portatile VHF civile
standard quarzato ottimo funzionamento lire
150.000. **VENDO** pacco batteria per FT203R, FT209
12 volt 5 watt mai usata metà prezzo.

Francesco Accinni - via Mongrifiore 3/25 - **17100**
- Savona - Tel. 019/801249

VENDO Partridge TK4519 (per W.E. 300B),
trasf.ri d'alimentazione Partridge. **VENDO**
Lowther Acousta PM6 Alinco. **VENDO** Marantz
10B8B McIntosh MR71, MR67, Radford STA25,
Leak stereo 20, TL12 plus amplificatori,
monotriodo, valvole nuove d'epoca.

Mauro Azzolini - via Gamba 12 - **36015** - Schio (VI)
- Tel. 0445/526543/525923

VENDO triodi a riscaldamento diretto della speciale
serie telefonica come: TS3, TS7, TS8, TS9, TS11,
TS20, TS27, TS28. Cuffie nuove originali USA con
impedenza pari a 2000Ω. Condensatori originali
USA carta e olio vari valori ad alta tensione.

Franco Borgia - via Valbisenzio 186 - **50049** -
Vaiano (FI) - Tel. 0574/987216

VENDO Wandel Golterman PS6 Level Meter + SPM6
Level Generator da 6kHz a 18,6MHz, voltmetro
selettivo Siemens D2073 6kHz-100MHz, Digital
Multimeter Fluke 8000A, Fluke 8520, HP 3490A.
Carmelo Litrico - via Piave 21 - **95030** - Tremestieri
Etneo (CT) - Tel. 095/7412406

Alimentatore generatore a manovelle per Rx/Tx com-
pleti di sostegno e modulo di sostegno con
seggolino completo di cavi come nuovo. Caratteris-
tiche d'uscita volt 425mA 125 per Tx watt 50.
Uscita Rx 105Vdc 32mA filamenti 6,3Vdc a 2,5.
Filamenti 1,5V 465mA. Misure generatore cm.
23x19x18. Peso 39 lbs Kg. 94 salvo il venduto lire
120.000 + 25K spese postali.

Silvano Giannoni - C.P. 52 - **56031** - Bientina (PI)
- Tel. 0587/714006 (ore 7/9 - 11/21)

VENDO linea Drake B composta da: ricevitore R4B,
trasmettitore T4XB, alimentatore AC4, altoparlante
MS4, sintetizzatore FS4 lineare L4B, condizioni
perfette. Telefonare ore pasti.

Giovanni Vaccarezza - C.so Garibaldi 41/7 - **16043**
- Chiavari (GE) - Tel. 0185/306729

CEDO riviste: El Flash, CB Italia, Tecnica Pratica,
Onda Quadra, Radio El., CQ, Sperimentare, Radio
Kit, Cinescopio, Progetto, Fare El., Nuova El., Elektor,
El. Projects, Il Radioamatore, Xelectron, El. Pratica,
Break, QSO 73, Selezione, El. Viva, El. 2000,
Eurosatellite, Radio Rivista, Cataloghi Marcucci, Il
Radio Comm. etc., CQ Americano, Short Wave
Mag., Radio Electronics, Popular El., Electronics
Now. **CERCO** riviste: per completare collezione: El.
Pratica, Sat Eurosat, Progetto, Sperimentare,
Cinescopio, El. Viva, Radio Rivista, CD, El. Mese,
Sistema A, Sistema Pratico, etc. Fornisco lista det-
tagliata.

Giovanni - Tel. 0331/669674

GVH elettronica

NUOVA GAMMA DI AMPLIFICATORI VALVOLARI TUBI TERMOIONICI HI-FI



- COMPONENTISTICA
ALTAMENTE SELEZIONATA
- AMPIA GAMMA
DI POTENZE DISPONIBILI
- CONFIGURAZIONI CIRCUITALI VALVOLARI
INTRAMONTABILI E PRESTIGIOSE
- ALTA FLESSIBILITÀ
DI COLLEGAMENTO IN INGRESSO
- RAPPORTO QUALITÀ PREZZO
PARTICOLARMENTE VANTAGGIOSO

SAP E 50T

Amplificatore stereo 45+45 W RMS / 4-8 Ω con pentodi finali EL34 in configurazione ultralineare.

Trimmer di regolazione BIAS con spia di controllo a LED per ciascuna valvola finale.

Peso 24 kg.

Alta linearità e distorsione molto ridotta contraddistinguono il SAP E 50T.

£ 1.480.000

SAP 60T

Amplificatore stereo 60+60 W RMS / 4-8 Ω con pentodi finali KT88 in configurazione ultralineare.

Trimmer di regolazione BIAS con spia di controllo a LED per ciascuna valvola finale.

Peso 24 kg.

Alta potenza, linearità e bassa distorsione sono doti peculiari del SAP 60T.

£ 1.690.000

SAP 300B

Amplificatore con i prestigiosi triodi finali "300B"

Stereo 20+20 W RMS / 4-8 Ω per audiofili particolarmente attenti ed esigenti. Utilizza triodi finali 300B a riscaldamento diretto.

Ottimo rapporto S/N, particolare linearità e contenuta distorsione ad un prezzo veramente interessante.

£ 2.950.000

VENDITA DIRETTA - NO RIVENDITORI

I prezzi indicati sono I.V.A. e trasporto inclusi, e possono subire variazioni secondo l'andamento di mercato.

GVH elettronica

via Selva Pescarola, 12/8
40122 BOLOGNA
tel. 051/6346181 — fax. 051/6346601

MONITOR PER TELEFONI CORDLESS

Muzio Ceccatelli

Coloro che si dilettono a riparare i telefoni senza filo da casa, sentono spesso la necessità di un ricevitore per poter verificare in modo semplice ed immediato il corretto funzionamento dell'apparecchiatura presente in laboratorio.

Purtroppo il costo dei ricevitori semi-professionali, quali gli scanner, risulta piuttosto alto, soprattutto per chi effettua saltuariamente tali riparazioni. Da questa esigenza è nata la realizzazione di un semplice convertitore 46-27MHz, da abbinare ad un ricetrasmittitore CB, che consenta di ricevere i cordless con poca spesa e buone prestazioni.

I telefoni cordless

Con questo termine inglese, diventato molto comune parallelamente alla diffusione di tali apparecchiature, si indicano i telefoni senza filo destinati ad essere impiegati dentro la propria abitazione e nelle immediate vicinanze.

In commercio, tuttavia, è possibile reperire una miriade di apparati molto diversificati sia per le caratteristiche tecniche (in particolare, la portata dichiarata è di qualche decina di chilometri per alcuni modelli), sia per il prezzo.

Una prima distinzione può comunque essere fatta tra telefoni omologati dal ministero PT (attualmente operanti oltre i 900 MHz), e non omologati (generalmente più economici e sicuramente molto più diffusi).

In quest'ultima categoria è poi necessario distinguere le apparecchiature in base alle frequenze operative, che risultano variabili a seconda dell'epoca in cui il telefono è stato costruito e del paese da cui è stato importato. Gli apparati più venduti fanno uso delle bande 49/72MHz, 1,6/29MHz e, in particolare, 46/49MHz. Questi ultimi hanno

avuto un notevole successo commerciale grazie al limitato prezzo di vendita ed alle buone caratteristiche tecniche.

I dieci canali su cui operano la maggior parte dei modelli sono elencati nella tabella 1. Nel caso dei telefoni più economici, i canali impiegati sono in genere uno o due (di norma indicati da una targhetta adesiva posta sul-

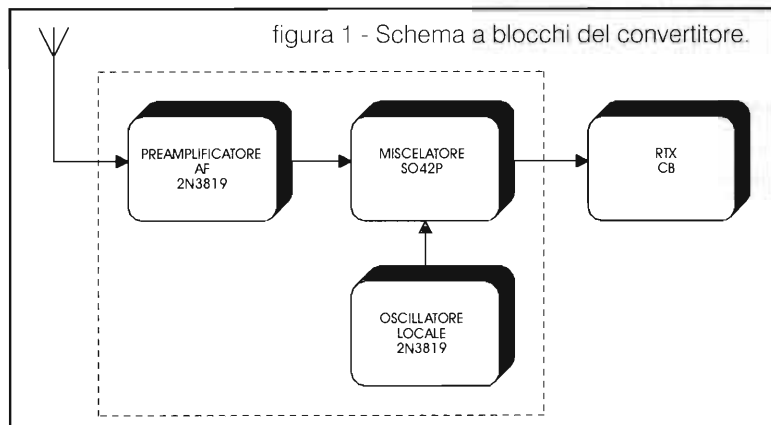


tabella 1 - Frequenze di trasmissione dei telefoni cordless (unità base ed unità portatile).

	Frequenze trasmissione unità base (MHz)	Frequenze trasmissione unità portatile (MHz)
CH 1	46.610	49.670
CH 2	46.630	49.850
CH 3	46.670	49.860
CH 4	46.710	49.770
CH 5	46.730	49.880
CH 6	46.770	49.830
CH 7	46.830	49.890
CH 8	46.870	49.930
CH 9	46.930	49.990
CH 10	46.970	49.970

la base e/o sulla confezione), mentre i più sofisticati permettono una scansione automatica su tutti i canali, in modo da ridurre le interferenze con apparecchiature similari poste nelle vicinanze.

Le caratteristiche tecniche dell'apparato

I principali pregi di questo convertitore sono:

- la semplicità costruttiva. Per la realizzazione del convertitore vengono infatti impiegati un circuito integrato e due transistor ad effetto di campo;
- la economicità. I componenti principali sono noti e largamente diffusi. Il quarzo a 20MHz è anch'esso facilmente reperibile su molte schede di personal computer (il cui costo è irrisorio nel caso di esemplari obsoleti o guasti);
- una buona sensibilità e selettività dovute all'impiego del ricetrasmittitore CB;
- sintonia facile e precisa del canale desiderato. Si tratta di una caratteristica estremamente apprezzabile in fase di riparazione o di collaudo del cordless;
- procedure di taratura sem-

plificate grazie alla presenza dello S-Meter dell'apparato CB.

Per contro, l'interferenza di forti segnali fuori banda (il circuito, d'altronde, è semplice e poco sofisticato), può essere sola-

mente limitata ponendo la ba-setta entro un contenitore metallico. Tali interferenze risultano comunque paragonabili a quelle presenti in alcuni scanner commerciali.

La seconda limitazione riguarda invece le frequenze ricevibili: l'esemplare da me costruito riceve infatti le frequenze di trasmissione delle basi dei cordless operanti intorno ai 46MHz. Il desiderio di impiegare modelli largamente diffusi di ricetrasmittitori CB ed un quarzo per l'oscillatore locale reperibile senza grosse difficoltà, ha favorito questa scelta.

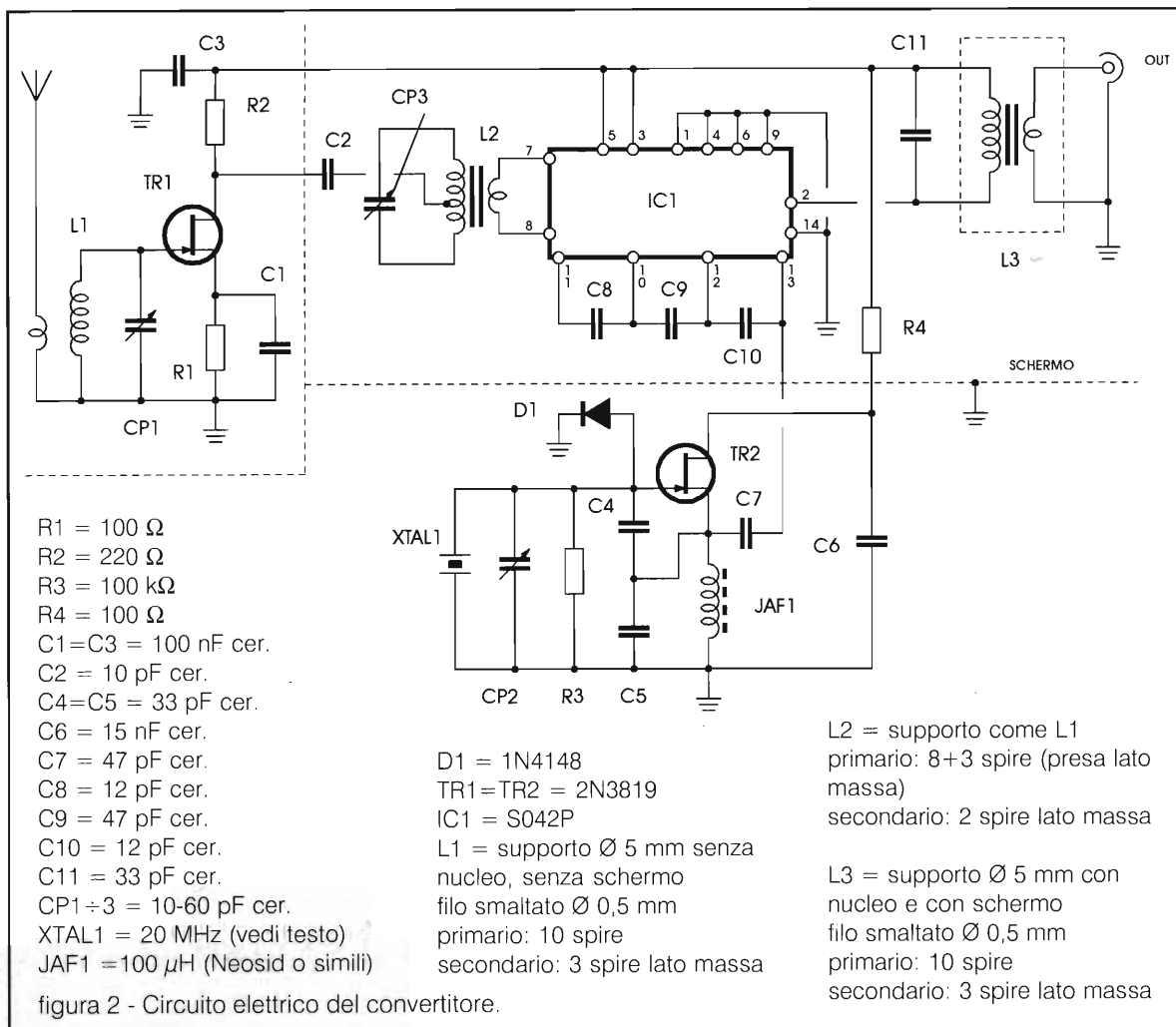
Descrizione dello schema elettrico

Facendo riferimento allo schema a blocchi di figura 1 ed

tabella 2 - Corrispondenza tra canali CB e canali dei cordless, impiegando nell'oscillatore locale un quarzo a 20MHz.

Frequenze trasmissione cordless -FT- (MHz)	FT-20.005 (MHz)	Canali RTX CB "200 canali"	Canali RTX "34 canali" modificati
46.610	26.605	- 8	4 "basso"
46.630	26.625	- 10	6 "basso"
46.670	26.665	- 13	9 "basso"
46.710	26.705	- 16	12 "basso"
46.730	26.725	- 18	14 "basso"
46.770	26.765	- 21	17 "basso"
46.830	26.825	- 27	22 "basso"
46.870	26.865	- 31	25 "basso"
46.930	26.925	- 37	31 omologato
46.970	26.965	1	1 omologato
49.670	29.665	(*)	—
49.770	29.765	(*)	—
49.830	29.825	(*)	—
49.850	29.845	(*)	—
49.860	29.855	(*)	—
49.880	29.875	(*)	—
49.890	29.885	(*)	—
49.930	29.925	(*)	—
49.970	29.965	(*)	—
49.990	29.985	(*)	—

(*) Canali ricevibili solamente su apparati CB a sintonia continua 26-30MHz.



allo schema elettrico di figura 2, si può osservare che il segnale proveniente dall'antenna prima di arrivare al miscelatore costituito dall'integrato S042P, viene amplificato da un circuito costituito da un singolo transistor ad effetto di campo. Lo stesso tipo di transistor è impiegato per l'oscillatore locale funzionante sulla frequenza di 20,005MHz.

Esaminando le frequenze di tabella 2, risulta infatti che, in questo modo, si riesce a convertire le frequenze utilizzate dai cordless in frequenze di canali CB.

Affinché il tutto funzioni correttamente è però necessario

che il ricetrasmittitore impiegato sia in grado di ricevere la FM ed abbia una copertura non limitata ai 40 canali normalmente concessi. Il prototipo è stato collegato al ben noto ALAN 68; un apparato omologato che, mediante una semplicissima modifica (1) permette di raddoppiare il numero di canali a disposizione (da 34 a 68). In questo modo le frequenze ricevute corrispondono a quelle di trasmissione delle unità base dei cordless. Si deve cambiare la frequenza dell'oscillatore locale (sostituendo il quarzo), oppure impiegare uno dei moderni ricetrasmittitori CB che opera-

no tra 26 e 30MHz se si desiderano ricevere le emissioni delle unità portatili. In ogni caso, è però necessario realizzare un convertitore per i 46MHz ed uno per i 49MHz poiché la taratura effettuata su una delle due bande (ad esempio i 46MHz), comporta un sensibile decremento

(1) La modifica dell'ALAN 68 e dei numerosi apparati similari, è stata più volte descritta in vari articoli (alcuni firmati dal sottoscritto). Se vi fosse una significativa richiesta dei Lettori su questo argomento, potrei scrivere qualcosa di aggiornato in merito.

delle prestazioni quando si riceve l'altra banda (ad esempio i 49MHz). Una soluzione che prevedesse la costruzione di un singolo convertitore in grado di funzionare bene su entrambe le bande, non è stata presa in considerazione a causa delle complicazioni circuitali e di taratura.

Costruzione e taratura dell'apparato

La realizzazione di questo circuito non è critica: il prototipo, che funziona perfettamente, è stato costruito addirittura su basetta millefori in vetronite. I principianti devono però necessariamente fare un esame di coscienza: se non si è in grado di effettuare buone saldature, di eseguire un cablaggio pulito ed ordinato, di schermare in modo efficace, di realizzare correttamente le bobine e di scegliere i componenti più adatti, è bene evitare l'impresa. Bisogna inoltre disporre, per la taratura, di un frequenzimetro (o di un ricevitore digitale in grado di funzionare intorno ai 20MHz), e di un telefono cordless (o di un generatore RF).

Per ciò che riguarda il problema della scelta dei componenti, va sottolineato che il circuito proposto opera nella parte bassa delle VHF; questo significa, ad esempio, che un condensatore di by-pass recuperato da una scheda di computer, da un amplificatore di BF oppure acquistato presso negozianti scarsamente competenti, potrebbe avere caratteristiche incompatibili con la realizzazione. In caso di incertezza suggerisco pertanto di recuperare i componenti "critici" (in particolare i condensatori ceramici), da schede pro-

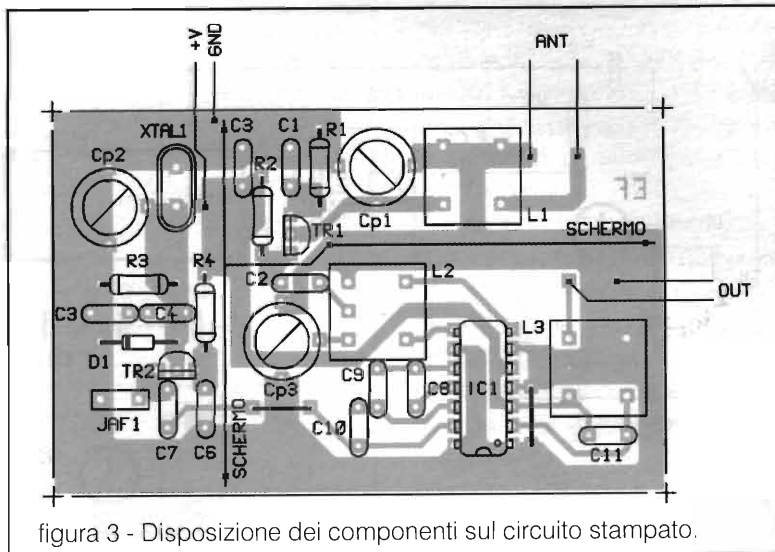


figura 3 - Disposizione dei componenti sul circuito stampato.

gettate per svolgere funzioni simili. I sintonizzatori dei TVC si prestano piuttosto bene allo scopo, così come le schede delle medie frequenze TV; queste ultime, infatti, possono fornire le bobine oppure i supporti con il relativo schermo.

Anche il quarzo da 20MHz dell'oscillatore locale merita una particolare attenzione. Come già accennato in precedenza, conviene reperirlo su qualche scheda di computer utilizzata per il recupero dei componenti.

Questo genere di quarzi sono molto frequenti, anche se non sempre precisi. Mi è capitato, ad esempio, di trovare alcuni esemplari che oscillavano a diverse decine di kHz dalla frequenza indicata sull'involucro oppure quarzi che oscillavano con difficoltà. In definitiva suggerisco di procurarsi più di un elemento e di trovare quello che meglio si adatta all'applicazione, e cioè quello che oscilla in modo stabile alla frequenza di 20,005MHz (centrata grazie alla presenza del compensatore ceramico collegato in parallelo).

Infine un'ultima raccomandazione: il circuito stampato deve

essere realizzato su basetta di vetronite.

Una volta scelti i componenti e verificato il loro valore e la funzionalità, la costruzione si presenta semplice (figura 3).

Suggerisco di evitare l'impiego di zoccoli per l'integrato e di fissare la base delle bobine al circuito stampato con adesivo ciano-acrilico in modo da garantire una maggiore solidità meccanica. Le bobine L1 e L2 sono prive di nucleo e di schermo, pertanto la loro taratura verrà effettuata regolando i compensatori ceramici posti in parallelo. A questo scopo consiglio di sagomare opportunamente un listello di vetronite non ramata lungo circa quindici centimetri da impiegare in fase di taratura al posto di un cacciavite metallico. Lo stesso discorso vale per L3, dotata di schermo e di nucleo, che dovrà essere sintonizzata regolando quest'ultimo.

La schermatura tra lo stadio preamplificatore di alta frequenza ed il miscelatore potrà essere realizzata con lamiera, sottile e facilmente saldabile, alta un paio di centimetri. Anche questa può

essere spesso reperita su sintonizzatori TV. L'intera bassetta andrà successivamente posta in un contenitore di alluminio, dotato di due connettori coassiali BNC per l'ingresso e l'uscita e di un connettore per i 12 volt di alimentazione.

Per quanto concerne la taratura, è necessario iniziare dallo stadio dell'oscillatore locale, collegando C7 all'ingresso del frequenzimetro oppure ad un breve spezzone di filo come antenna in modo che il segnale possa essere ricevuto da un preciso ricevitore digitale. Si agirà poi sul compensatore CP2 in modo da far oscillare il quarzo esattamente sulla frequenza di 20,005 MHz. Tale oscillazione deve risultare stabile; per questo motivo si solleciterà meccanicamente il circuito ad esempio con un piccolo cacciavite, si toccherà con le dita il

quarzo ed il FET, si accenderà e si spengerà l'alimentatore, ecc. In ogni caso la frequenza di oscillazione deve rimanere stabile; se ciò non accadesse, il principale imputato è il quarzo e lo si dovrà sostituire.

Per la taratura di L1, L2 ed L3 si manderà in trasmissione il cordless, sintonizzando al contempo il canale relativo sull'apparato CB. Posto un corto spezzone di filo, con funzione di antenna, all'ingresso del convertitore, si passerà a regolare CP1, CP3 ed il nucleo di L3 per la massima indicazione dello S-meter del ricetrasmittitore. In questa fase, quasi sicuramente, il segnale andrà a fondo scala; nel caso dell'ALAN 68 si può ridurre notevolmente la sensibilità tramite l'apposita manopola e continuare così con la taratura. Se ciò non fosse possibile si dovrà invece aumen-

tare la distanza tra unità base e convertitore e/o ridurre la lunghezza dello spezzone di filo impiegato come antenna.

Conclusioni

Credo di avere proposto, con questo breve articolo, non solo un'idea piuttosto originale, ma anche la realizzazione di un apparecchio semplice, funzionale ed utile che sicuramente darà discrete soddisfazioni agli autocostruttori. In conclusione è tuttavia indispensabile una avvertenza indirizzata in particolare ai distratti:

Attenzione! Non trasmettere con il convertitore collegato al ricetrasmittitore.

Un rimedio tanto rudimentale quanto efficace è rappresentato da un blocco meccanico del pulsante posto sul microfono dell'apparato CB.

C.E.D. S.A.S. DOLEATTO

via S. Quintino, 36-40 - 10121 Torino
tel. (011) 562.12-71 - 54.39.52
telex (011) 53.48.77

NARDA mod. 7000A

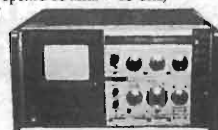
Misuratore di potenza RF
Dotato di ponte reflectometrico con unità 7202 da 0,01 ÷ 2 GHz e sensore da 0,01 ÷ 18 GHz
Stato solido - rete 220 V



HEWLETT PACKARD

mod. 141T/8552B/8555A

Oscilloscopio memoria, corredato di cassette 8552B (IF section alta risoluzione) e 8555A (analizzatore di spettro 10 MHz ÷ 18 GHz)
Stato solido - rete 220 V



HEWLETT PACKARD

mod. 8405A

Voltmetro vettoriale completo di sonde.
Gamma di frequenza 1 ÷ 1000 MHz.
kit Accessori mod. 11570A (optional)
Stato solido - rete 200 V



BOONTON mod. 102E

Generatore di segnali AM/FM.
Gamma di frequenza 450 kHz ÷ 520 MHz - 50 Ohms
Ottima stabilità - Lettura digitale
Stato solido - rete 200 V



PACIFIC MEASUREMENT

mod. 1038-D10 / mod. 1038-D14

Analizzatore di rete con rivelatori da 1 MHz ÷ 18 GHz
Disponibile vasta scelta di cassette:
1038-H13, 1038-R13, 1038-V11, 1038-V12, 1038-V20

BIRD

mod. 8921

Carico fittizio 5kW
10 kW con sistema di ventilazione optional
DC ÷ 1GHz
Connettore LC/F



BIRD

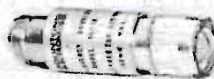
mod. 8135

Carico fittizio 150 W
Raffreddamento ad olio
DC ÷ 4 GHz
Connettore N/F
Come nuovo



BOONTON mod. 102-1A

Duplicatore di frequenza esterno stato solido per generatori di segnali RF.
Frequenza 250 MHz ÷ 520 MHz input
Frequenza 520 MHz ÷ 1040 MHz output.
Utilizzabile fino a 2 GHz.
Curve e dati tecnici a richiesta



CANADIAN MARCONI

mod. DA 437/GRC

Carico fittizio a secco 100 W
DC ÷ 2,5 GHz - 50 ohm
Connettore N/F
Solo lire 110.000 + I.V.A.



RELAYS

COASSIALI

- 1 via 3 posizioni (A)
- 1 via 4 posizioni (B)
- DC ÷ 11GHz
- Bobina 20-28 Vdc
£ 140.000 (A) - £ 160.000 (B)



Catalogo '95 inviando lit. 3000 in francobolli per contributo spese

Vendita al pubblico in negozio e per corrispondenza con servizio carta di credito





TELEFONA!

e oggi stesso

NOI SPEDIAMO

!! HOBBISTI, UFFICI ACQUISTI DI INDUSTRIE ED ISTITUTI E OPERATORI ELETTRONICI !!

due grandi società:

CENTRO RICERCHE ELETTRONICHE

ELETTRONICA

Kits e componenti
-Bologna -

ITALEUROMAN s.r.l.

"costruzioni meccaniche
per l'elettronica"
- Carsoli (AQ) -

hanno affidato alla nostra società la distribuzione commerciale per il centro Italia dei loro articoli, avvalendosi di una organizzazione aziendale con 30 punti vendita per le regioni Lazio, Abruzzo e Umbria.

Vendita diretta:

Roma - via G.Lante 18/20/22 - tel. 06/3728112 fax 06/37515380

Roma - via Bertarelli, 63/65 - tel. 06/4382448

Vendita per corrispondenza in **TUTTA ITALIA**:

Roma - via E. Faà di Bruno, 7 - tel. 06/3250505 fax 06/37515380

ELETTRONICA
STUDIO FLASH

ATTENZIONE!

I primi 1000 ordini che ci perverranno, avranno diritto a una speciale tessera valida fino al 31/12/96 che darà diritto ad uno sconto del 15% su tutti i prodotti.

-15%

Alcune informazioni utili per l'ordine telefonico:

- Potrete telefonare a qualsiasi ora di tutti i giorni, compresi sabato, domenica, giorni festivi e anche di notte, quando le linee telefoniche sono più libere e le chiamate più economiche.
Una segreteria telefonica in funzione 24 ore su 24 provvederà a memorizzare i Vostri ordini.
- Prima di comporre il numero, annotate su un foglio di carta tutto quello che volete ordinare, cioè sigla del kit, del circuito stampato, il tipo di integrato o di qualsiasi componente e la quantità.
- Dopo avere composto il numero telefonico attendete il segnale acustico della segreteria e cominciate col dettare il vostro recapito completo, ripetendolo due volte per evitare qualsiasi tipo di errore e poi di seguito il materiale che vi necessita.



componenti e
apparecchiature
elettroniche

elettronica sas

via Grazioli Lante, 18/20/22
tel. 06/3728112 - 06/3250505
fax. 06/37515380
00195 ROMA

Ripariamo il nostro PC... in casa

LA BATTERIA DI MEMORIA

Clemente Di Nuzzo

Breve introduzione all'acquisto oculato di un PC e prima riparazione in casa: sostituzione della batteria di memoria oppure di componenti avariati del suo circuito di ricarica.

Introduzione

Non possedere un personal computer, in una società, come dicono molti studiosi, dominata dall'informazione, dove ogni singolo dato viene trattato, conservato, manipolato elettronicamente, diviene una lacuna imperdonabile.

In realtà, dobbiamo dire che la produzione e la circolazione di informazioni ha sempre caratterizzato la società umana fin dalle sue prime manifestazioni. Lo sviluppo del linguaggio così come quello della scrittura permise lo scambio di informazioni fra individui distanti nello spazio e nel tempo (oggi possiamo leggere scritture vecchie di migliaia di anni).

Occorre però evidenziare - se è dunque vero che l'uso delle informazioni ha sempre caratterizzato la società umana - che nel passato il trasporto delle informazioni ha causato non pochi problemi sia di tempo (trasporto tramite corrieri) sia di costi.

Negli anni a seguire, l'uso di nuove tecnologie ha rivoluzionato le tecniche di trasporto delle informazioni attraverso sistemi universalmente diffusi come la radio, il telefono, la televisione, il fax.

Non basta però semplicemente "trasportare" informazioni; esse hanno bisogno in molti casi di essere ordinate, catalogate, numerate ecc., insomma hanno bisogno di essere elaborate. Na-

sce così il calcolatore elettronico e fa il suo ingresso, attraverso tecnologie sempre più sofisticate e con costi relativamente contenuti, nella nostra vita quotidiana.

Se decidete di acquistare un personal computer e vi orientate su di un prodotto IBM o compatibile, vi suggerisco di prendere in considerazione un apparecchio dalle caratteristiche idonee alle vostre esigenze. Se volete controllare il vostro

CPU: 486SX25 - 33 Hard Disk: 210-270Mb Memoria: 4Mb Scheda grafica: 512 kb	Uso domestico
CPU: 486DX33 - 40 - 66 Hard Disk: 470-520 Mb Memoria: 4Mb Scheda grafica: 1Mb	Applicazioni professionali o per programmi gestionali
CPU: 486DX4 - Pentium Hard Disk: 1,2-2,4Gb Memoria: 16-32-64Mb Scheda grafica: 2-4Mb	Per calcoli strutturali ecc. o per grafica professionale
figura 1 - È ovvio che le configurazioni sopra menzionate si intendono composte anche da una unità drive per floppy disk, da un case (desk, se da tavolo, oppure tower), da una scheda madre e da un controller.	

conto in banca, le entrate e le uscite, fare giocare i vostri bambini, mettervi in contatto con una BBS, allora opererete per una macchina dalle caratteristiche "tranquille": un 486SX33 con hard disk da 210Mb e 4Mb di memoria sono più che sufficienti; badate bene che se vi viene consigliato un Pentium spenderete solamente molto di più, poiché tali computer vengono usati prevalentemente negli studi di ingegneria per calcoli strutturali ecc., dove c'è bisogno non solo di tanta memoria, ma anche di forti e potenti velocità di calcolo.

Altra cosa importantissima da non sottovalutare al momento dell'acquisto sono l'adattatore grafico ed il monitor. Se, come già detto in precedenza, del nostro personal computer ne vogliamo fare un uso casalingo, una scheda SVGA da 512kb di memoria ed un monitor a colori da 0,39 dpi 1024x768 sono da considerarsi una cosa ottimale, con il risultato di risparmiare non poco sulla spesa complessiva.

Riassumendo tutto, in figura 1, troverete uno specchietto con relative caratteristiche ed impieghi dei personal computer esistenti oggi sul mercato. Voglio inoltre ricordarvi che le prestazioni di

tali macchine possono essere migliorate in qualsiasi momento data la loro estrema flessibilità. Mi spiego meglio: se avete acquistato un personal computer con microprocessore 486SX33 con una modica spesa potete cambiare la CPU con un'altra più veloce (ad es. una CPU 486DX33 oppure una 486DX266) senza dover sostituire l'intera macchina. Stesso discorso per la memoria, per l'hard disk, per la scheda grafica ecc.

Usare un personal computer con i programmi che girano oggi sul mercato non è poi cosa tanto difficile, poiché la maggior parte dei pacchetti software vengono sempre forniti con dei "generosi" manuali in italiano; per di più molti programmi, se non quasi tutti, hanno l'help in linea, ovvero è richiamabile una qualsiasi spiegazione premendo un solo tasto.

Tuttavia la cosa che colpisce di più è che i bambini riescono ad apprendere le nozioni principali più in fretta rispetto agli adulti. Ciò è dovuto, innanzitutto, alla loro giovane età ed al loro innato senso di scoprire cose nuove, ma soprattutto al fatto che trascorrono intere giornate a contatto con tali macchine.

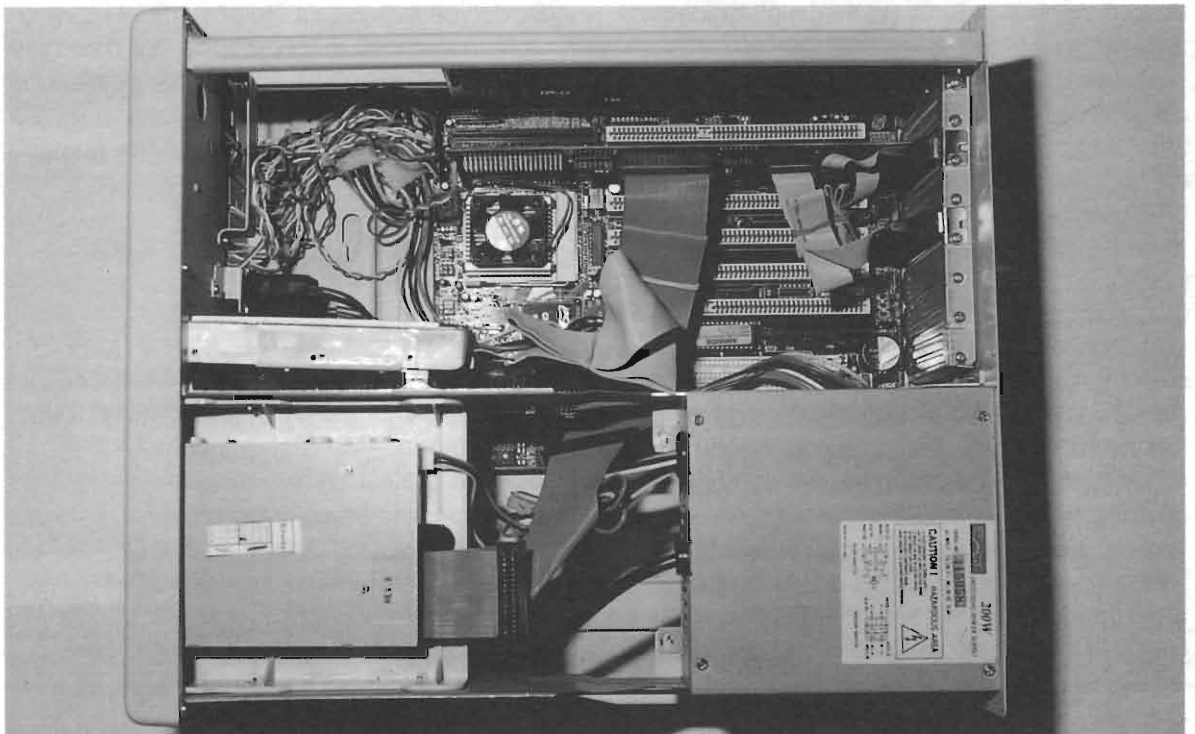


figura 2 - Particolare fotografico dell'interno di un personal computer. Si noti il dissipatore termico con relativa ventolina di raffreddamento montato sulla CPU, i vari slot di espansione e, in basso a destra, l'alimentatore da 200W.

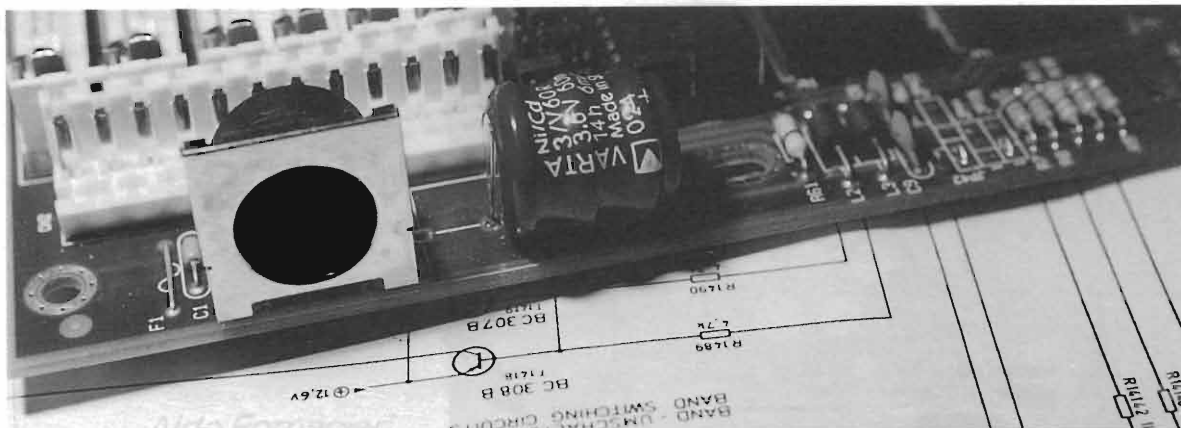


figura 3 - Particolare fotografico della batteria tampone da 3,6V montata sulla scheda madre.

In definitiva la cosa importante è che bisogna comunque studiare i manuali che vengono forniti con il computer, ma per usare bene tali macchine c'è bisogno sempre di una certa esperienza.

Ma da che cosa è fisicamente costituito un personal computer?

Per rispondere a questa domanda vi invito a non perdervi d'animo e... svitare qualche vite raccomandandovi però di non toccare nulla all'interno, per ora, altrimenti...

In figura 2 potete vedere come è fatto un computer. Vi invito a compiere questa operazione per suggerirvi qualche semplice rimedio nel caso che, scongiuri a parte, il vostro computer per una ragione o per un'altra all'improvviso smettesse di funzionare.

Primo intervento

Esaminiamo ora uno dei tanti malfunzionamenti che possono verificarsi durante l'uso di un personal computer.

A volte accade che all'accensione del computer appaia sul video la mascherina iniziale di configurazione della macchina ma poi si blocchi tutto. Per meglio intenderci la macchina non riconosce più l'unità non removibile (hard disk) e visualizza un messaggio d'errore del tipo "Drive not ready insert..." ecc.

Nella maggior parte dei casi la causa principale può essere la perdita del SETUP, cioè si sono cancellati alcuni dati da una particolare memoria. Tali dati mettono in condizione il computer di riconoscere il tipo di hard disk da cui leggere o su cui scrivere informazioni.

Va inoltre detto che nel SETUP vi sono scritti

anche il tipo di drive usato, l'ora, la data ed ulteriori informazioni. Può anche capitare che tutte le operazioni, all'accensione della macchina, vengano svolte correttamente (ovvero il SETUP non è andato perso), ma l'ora e la data non sono state aggiornate: cioè praticamente si è fermato l'orologio nel momento in cui è stato spento l'ultima volta il computer.

La causa di questi inconvenienti è dovuta alla completa o parziale scarica della batteria tampone presente sulla scheda madre (figura 3).

Questa batteria, in molti casi ricaricabile, fornisce una tensione di 3,6 volt e, oltre a mantenere attivo l'orologio del computer, alimenta una particolare memoria in cui è scritto il SETUP (cioè tutti i dati di configurazione del computer).

A questo punto con un tester e a computer spento, esamineremo la tensione ai capi della batteria: se essa è scesa al di sotto dei 3,6 volt, dovremo sostituire la batteria.

Prima però di compiere questa operazione dobbiamo controllare se è presente sulla scheda madre la tensione di carica della batteria. Rimettiamo i puntali del tester sui terminali della batteria e accendiamo il computer: la tensione dovrebbe salire fino a stabilizzarsi intorno ai 4-4,5 volt. Se non è presente tale tensione allora uno dei due transistor che si trovano generalmente sull'estremità della scheda madre è interrotto o in corto. La figura 4 vi chiarirà meglio le cose.

Per la riparazione, in ogni caso, dobbiamo necessariamente smontare la piastra madre, rimuovendo prima la scheda grafica, il controller e eventuali altre schede montate perpendicolarmente alla scheda madre. Nel caso in cui è la

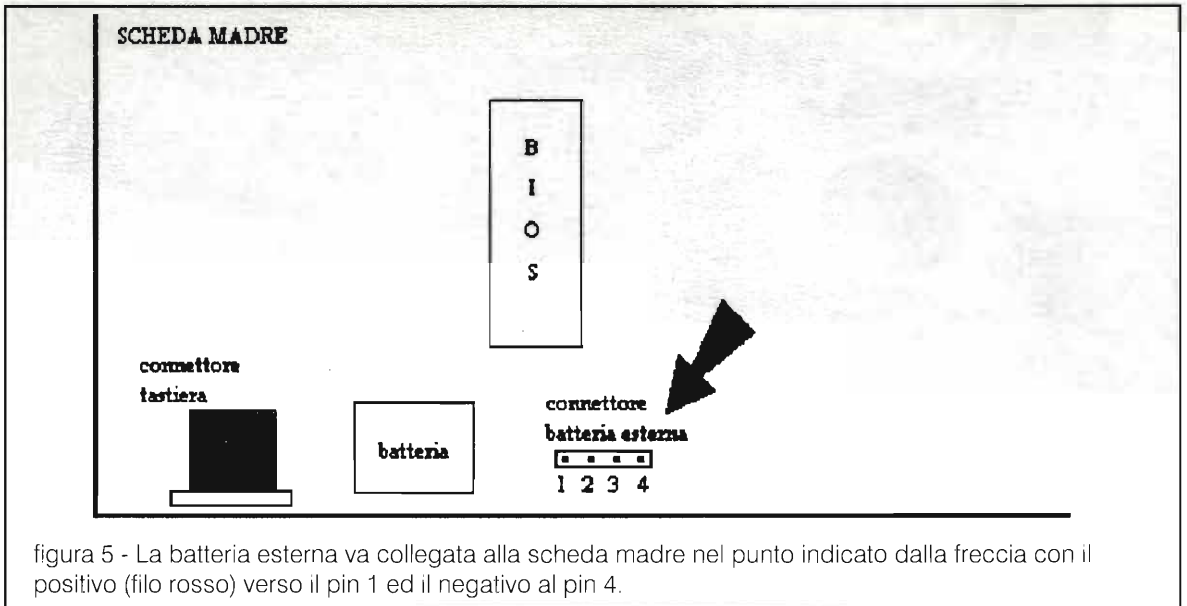


figura 5 - La batteria esterna va collegata alla scheda madre nel punto indicato dalla freccia con il positivo (filo rosso) verso il pin 1 ed il negativo al pin 4.

batteria ad essere sostituita, bisogna dissaldarne i terminali facendo attenzione a non rovinare le piste di rame.

Per la reperibilità della batteria di ricambio nessun problema: basta rivolgersi ad un qualsiasi rivenditore di prodotti elettrici.

Ad ogni modo, per i meno esperti, suggerisco di non smontare la scheda madre, ma semplicemente di tagliare i terminali della batteria montata sulla scheda madre e di sostituirla con una esterna reperibile nei negozi che commercializzano materiali per computer. Una volta in possesso della batteria la collegherete al circuito nel punto

visibile in figura 5.

Si badi bene che tale batteria è provvista di due fili, uno rosso per il positivo e l'altro nero ed un connettore. Fate riferimento alla figura 5 per l'esatta disposizione del connettore. Fatta questa operazione sistemerete la batteria con un po' di colla e richiudete il tutto.

Per la sostituzione di uno o di entrambi i transistor, invece, dovete logicamente agire in maniera diversa: per prima cosa bisogna individuare il transistor rotto; una volta reperito quello di ricambio - per la cronaca, i transistor sono siglati MPS 3904 e MPS 3906 - dovete dissaldare dalla scheda madre il o i transistor da sostituire, facendo attenzione sempre a non rovinare le piste di rame e inserire nel giusto verso i terminali dei nuovi transistor nei rispettivi fori, stando attenti, nel caso che li stiate sostituendo entrambi, a non invertirli tra di loro, poiché trattasi di un NPN per l'MPS 3904 e PNP per l'MPS 3906.

Con una saldatura senza sbavature sistemerete il tutto. È necessario, comunque, se avete effettuato questa riparazione, mettere sotto carica la batteria tampone, lasciando per un po' il computer in funzione; oppure dissaldandola dal circuito e mettendola sotto carica per tre o quattro ore. Fate attenzione alla tensione di carica che non deve superare i 4-4,5 volt.

Nell'eventualità che ci dovesse essere qualche problema potete inoltrare la vostra corrispondenza presso la redazione di Elettronica Flash.

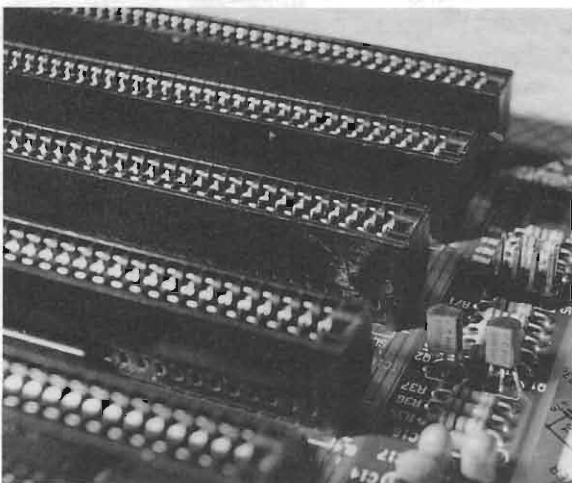


figura 4 - Particolare fotografico dei due transistor (MPS 3904 - MPS 3906) montati generalmente sulla estremità della scheda madre.

SUPER AMPLI PER AUTO 200+200 W

Aldo Fornaciari

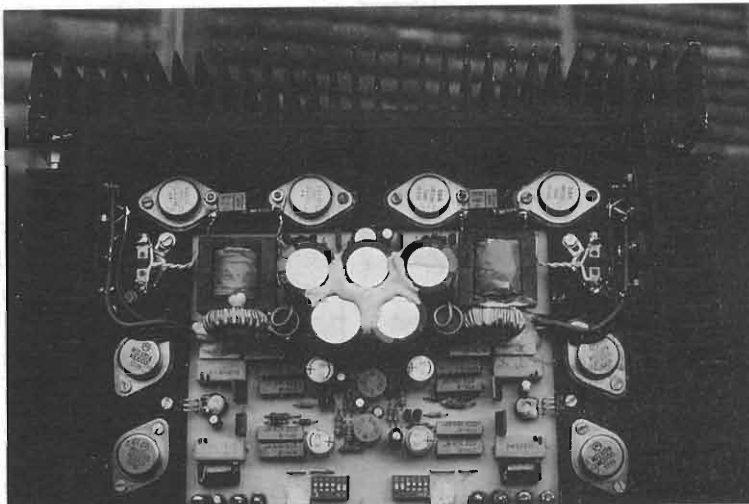


Foto 1 - Vista generale: si notino i semiconduttori in TO3, i ponti discreti sui fianchi e le sovradimensionate capacità di serbatoio dei convertitori DC/DC.

Stereo 200+200W per auto (400W in configurazione BTL) -Circuitazione simmetria complementare darlington con pilotaggio asimmetrico - Alta capacità di pilotaggio carichi difficili e bassa impedenza (stereo 2 Ω e mono 4 Ω), alta corrente - Pilotaggio in classe A dinamica, finali classe AB - Nessuna limitazione di corrente all'erogazione - Alta linearità alla risposta in frequenza - Possibilità di interfacciamento con sorgenti preamplificate, amplificate e BTL - Doppio convertitore con tecnologie dual mono a mosfet. Capacità impulsiva di corrente oltre 50A per ramo, effettiva continua 32A - Rendimento dei convertitori migliore dell'85%, e senza controllo della V_{OUT} per non limitare la dinamica - Protezioni mediante fusibili e disgiuntori termici sull'alimentazione dell'accensione - Utilizzo di coppie selezionate di darlington e mosfet di potenza - Nessun circuito accessorio sulla linea di segnale o di uscita - Sollevatore di massa con tre possibili ottimizzazioni - Cablaggi ottimizzati per ridurre al minimo rumore e interferenze sulla catena audio.

1ª parte

Il sempre maggiore interesse da parte dei lettori, anche non troppo giovani, all'alta fedeltà in automobile, ha spinto l'auto-costruttore a pretendere sempre di più: gli apparecchi home made odierni contano su componentistica moderna, di prim'ordine, nulla quindi da invidiare ai blasonatissimi amplificatori americani ed europei dai prezzi vertiginosi.

A tutti coloro che non sono direttamente interessati alla realizzazione, l'articolo potrebbe risultare un utile esercizio didattico circa gli alimentatori in

commutazione, gli amplificatori di potenza e la possibile ingegnerizzazione degli stessi circuiti.

La realizzazione che mostriamo ai lettori consta di un amplificatore stereofonico per automobile da 200 W per canale, utilizzante un doppio convertitore di tensione a MOSFET da 12 Vcc a ± 45 Vcc/500W complessivi; due circuiti complementari amplificatori di bassa frequenza da 200 W a darlington, in configurazione con pilotaggio in classe A dinamica, masse differenziate e flottanti per non incorrere

in problemi di interfacciamento con la sorgente in automobile.

Gli stadi finali permettono l'uso mono BTL con 400 W effettivi con carico minimo di 4 Ω , e 2 Ω minimo se stereo (figure 1, 2 e 3).

Schema elettrico convertitore di tensione

Realizzare un convertitore DC/DC di potenza (figura 4) è sempre cosa piuttosto ostica, difficile, ma soprattutto delicata, in quanto un banale errore, una piccola differenza potrebbe compromettere tutto il lavoro;

molti di voi noteranno che sono stati adottati due convertitori distinti, uno per uscita, da oltre 250 W di potenza, ognuno; perché?

È presto detto! In questo modo si possono avere in realtà due differenti circuiti di massa, separati, uno per ogni amplificatore, così da svincolare elettricamente e totalmente la sezione destra da quella sinistra. Minima quindi la diafonia, ottimo il rapporto S/N, ma soprattutto potenza effettiva in uscita stabile sia con uno che due canali pilotati contemporaneamente, anche a bassissime impedenze di carico. Inoltre, questo stratagemma scongiura ogni possibile loop di massa. I lettori più attenti avranno certamente notato che il circuito di pilotaggio dei MOSFET del convertitore consta di un multivibratore stabile discreto a transistori, già visto in una precedente realizzazione, ma sdoppiato per pilotare una coppia di MOSFET per canale. L'oscillatore lavora a frequenza ultrasonica quadra e pi-

lota direttamente due MOSFET da 50 A. Il multivibratore si serve di una resistenza tra le basi, R15/R16 in modo che, all'accensione, inizi a condurre prima un transistor che l'altro.

La malaugurata conduzione di entrambi, rara ma possibile, è quindi scongiurata, salvando così i finali di potenza del convertitore. Essendo la potenza in gioco piuttosto alta si rende necessario un circuito di soft start, ovvero un piccolo stadio a transistor, TR9/TR10, che alimenti gradualmente la sezione di pilotaggio del convertitore, quindi i gate dei MOSFET di potenza.

Il soft start è sdoppiato per i due convertitori ma comandato da un unico pin di accensione e relativa rete di delay. La protezione termica del circuito di conversione si avvale di quattro interruttori a temperatura tipo N.A. che chiudono il circuito non appena si raggiungono 100°C sulle alette o 80°C sull'avvolgimento dei trasformatori. Anche se uno solo dei termoswitch si attiva,

entrambi i canali dell'apparecchio verranno disalimentati.

Altre protezioni sono affidate a robusti fusibili.

Ora passiamo a trattare circa i trasformatori elevatori di tensione T1 e T2, del tipo in ferrite doppia E da 250/300 W 3C8: il primario è il classico push pull da poche spire di filo da 0,5 mm a dieci capi parallelati per non incorrere nell'effetto pelle e limitare le perdite; 5+5 spire sono, dopo varie prove, risultate OK.

Continuando l'approfondimento sul primario si notino altri due avvolgimenti, da mezza spira cadauno, tra source e massa di ogni MOSFET; invero tali spirette non sono strettamente necessarie ma ottimizzano la commutazione dei MOSFET, favoriscono lo spegnimento dei semiconduttori di potenza, generando una modesta tensione di segno opposto sul source. R1, C3 e R2, C4 sono la classica ZOBEL limitatrice di picchi indesiderati.

Il secondario, anche questo splitted, consta di più spire per ramo, quindi in uscita la tensio-

DATI TECNICI

Alimentazione: 2 x 10÷16 Vcc / 30 A (60 A tot.).

Accensione: in tensione 10÷16 Vcc / 1 A.

Potenza max assorbita: a vuoto 60 W tot. Pieno carico 630 W tot.

Frequenza oscillatori convertitori MOSFET: ultrasonica 25 kHz.

Potenza effettiva per canale indistorta: 8 Ω - 120 W / 4 Ω - 200 W / 2 Ω - 250 W.

Potenza effettiva indistorta in configurazione mono BTL: 8 Ω - 200 W / 4 Ω - 400 W.

Risposta in frequenza: 2/22 kHz ±1 dB a 100 W - 4 Ω.

Rapporto S/N: migliore di 90 dB.

Sensibilità d'ingresso: Hi - Imp. 1 V eff.

Impedenza d'ingresso: Hi-Imp = 47 kΩ / Lo-Imp e BTL-Imp = 47 Ω.

Separazione tra i canali: assoluta - dual mono migliore di 80 dB.

THD alla potenza max: 4 Ω - 0,6% / 8 Ω - 0,5% / 2 Ω - 1% / BTL 4 Ω - 1%.

Sensibilità d'ingresso e impedenza regolabile con trimmer e dip switch - Impedenze di filtro RFI sull'alimentazione, sulla tensione duale - Semiconduttori di potenza selezionati TO3 alta corrente - MOSFET di potenza nella fase di conversione - Diodi veloci alta corrente nel raddrizzatore switching - Esecuzione avvolgimenti trasformatore tipo multifilare per limitare l'effetto pelle e aumentare il rendimento - Cablaggi a filo di grande sezione nella circuitazione di conversione alta corrente - Inverters con nuclei Ferrite 250/300 W per ramo.

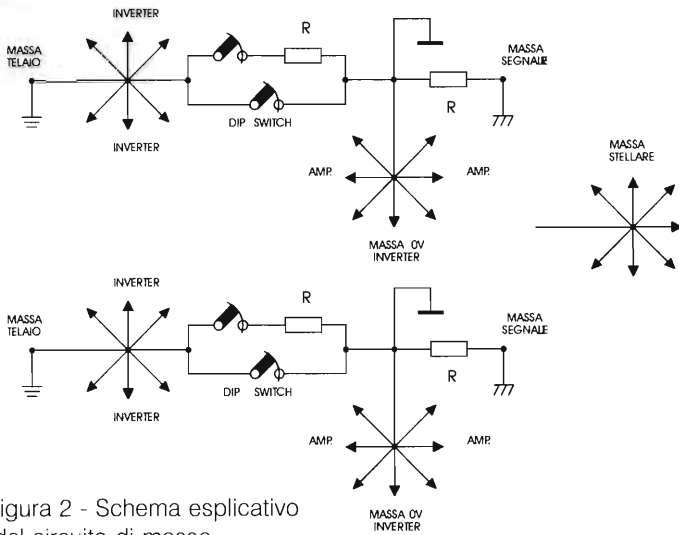


figura 2 - Schema esplicativo del circuito di massa.

switch nella sezione finale di BF permette l'accoppiamento con masse unite, isolate o connesse resistivamente, permettendo ogni possibile interfacciamento con lettori stereo di differenti marche (figure 2, 5 e 6).

Le masse di uscita 0 V sono tra loro disaccoppiate, per meglio dire, isolate in toto tra loro.

Nello schema elettrico della sezione di alimentazione si notino i simboletti delle masse, tutte distinte tra loro (figura 2).

Schema elettrico stadio finale di potenza

Terminata la lunga spiegazione sul convertitore di tensione riferiamoci ora alla sezione stereofonica di potenza (figura 5).

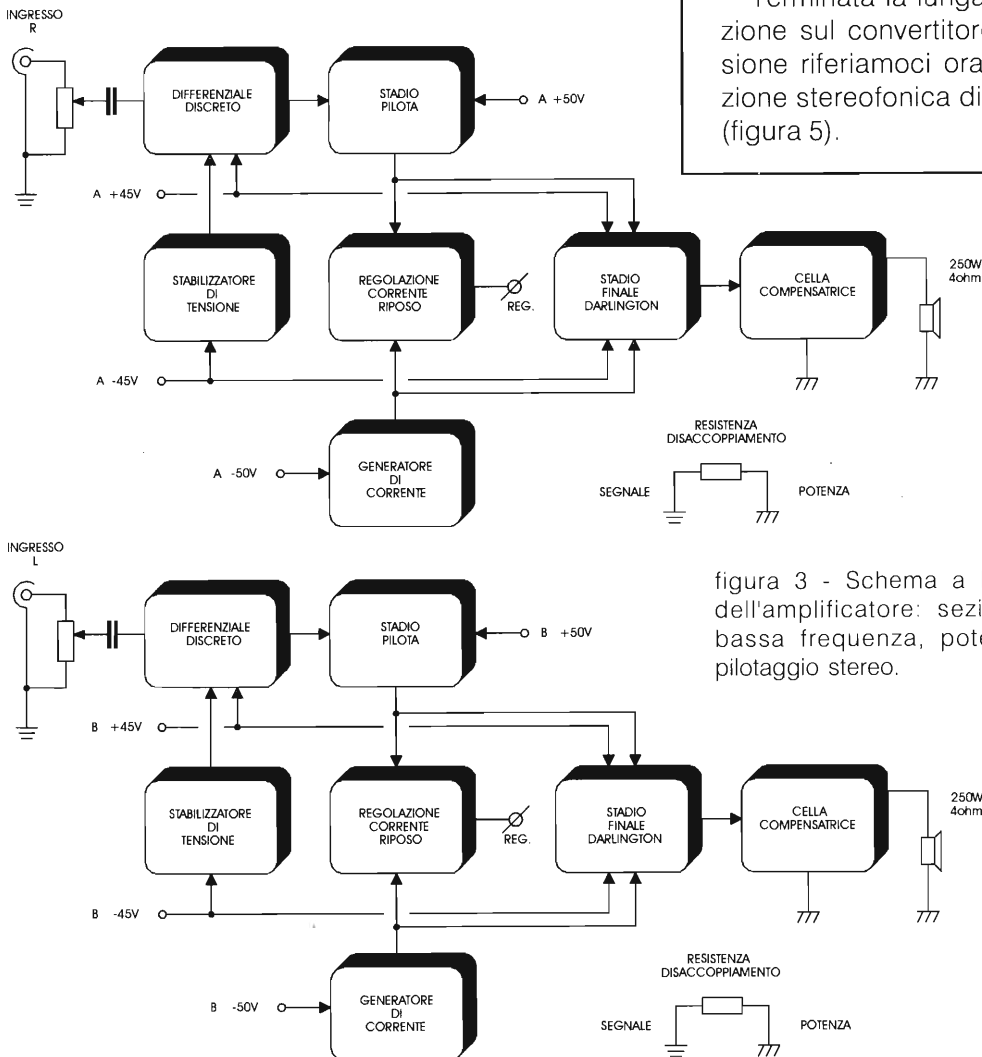


figura 3 - Schema a blocchi dell'amplificatore: sezione di bassa frequenza, potenza e pilotaggio stereo.

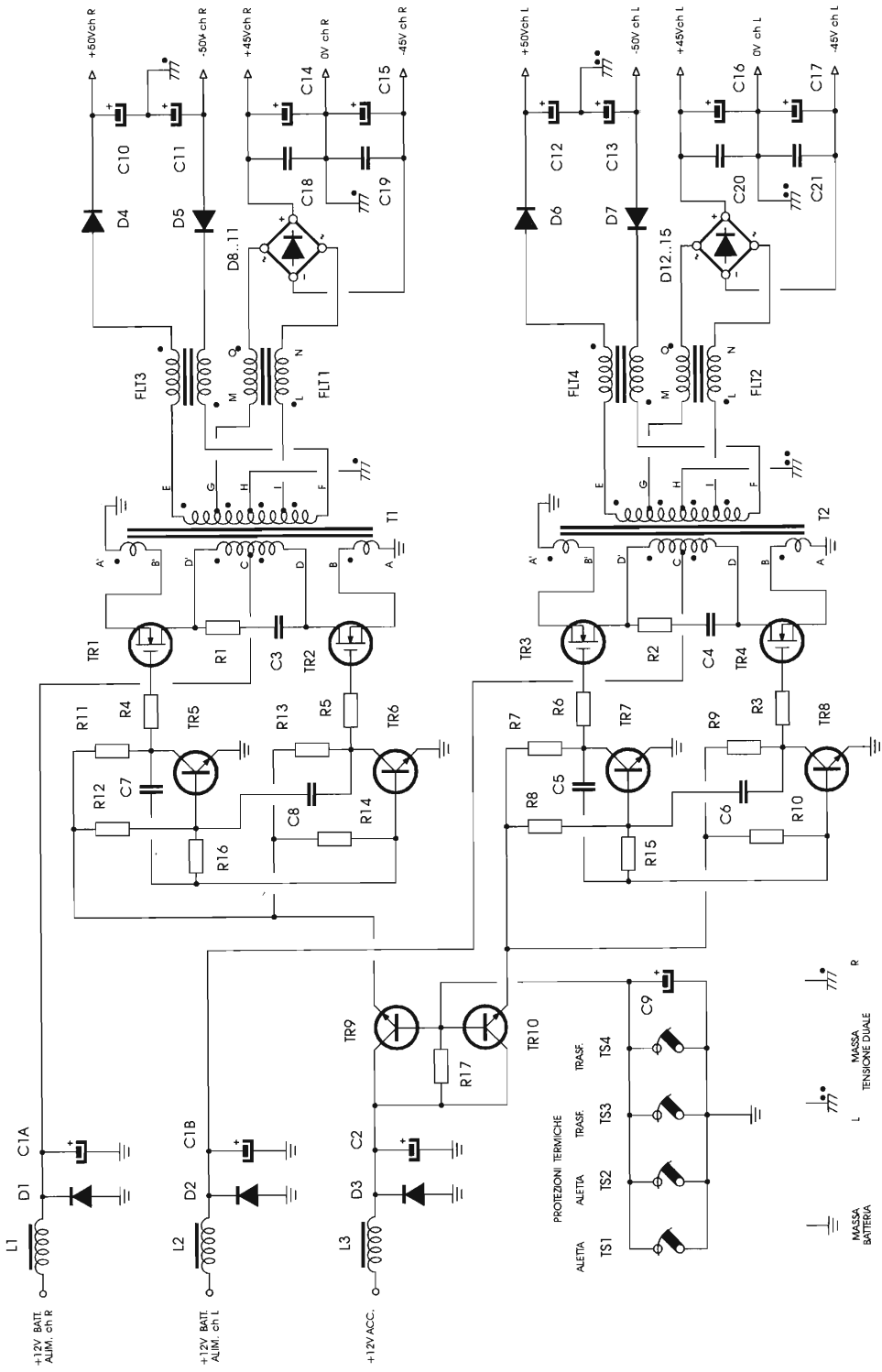


figura 4 - Schema elettrico doppio convertitore: si presti particolare attenzione alla differente simbologia delle masse.

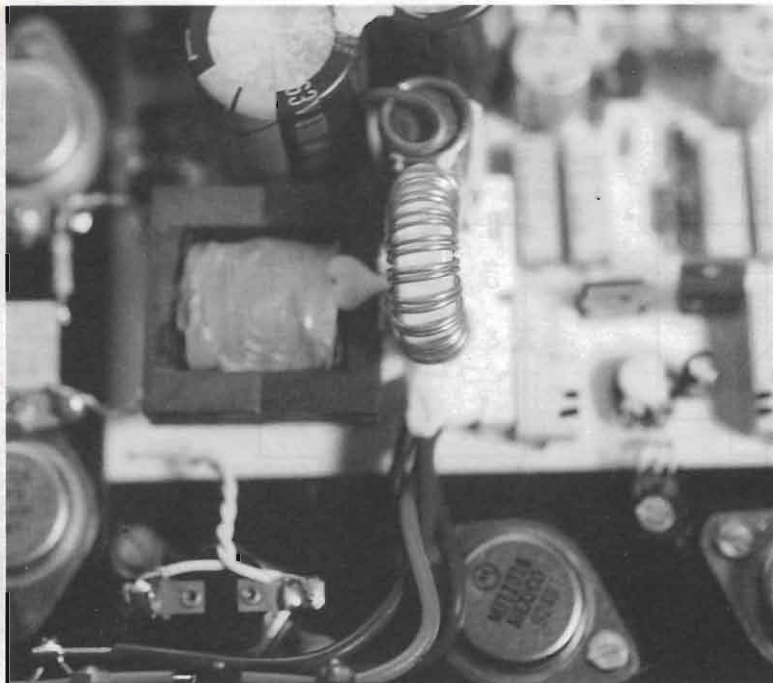


Foto 2 - Particolare del trasformatore innalzatore di tensione, bobina di filtro in uscita dal convertitore e disgiuntore termico.

Come già accennato in precedenza si tratta di uno stadio complementare a darlington, del tipo selezionato alta corrente in contenitore metallico; a questo proposito anche i MOSFET del convertitore, pur essendo disponibili anche in contenitore plastico, sono stati preferiti in TO3 per migliore dissipabilità e robustezza. I darlington sono per eccellenza degli ottimi semiconduttori ma è opportuno selezionarne le coppie per non incorrere in sbilanciamenti. A parte questo il circuito non mostra particolari novità, eccetto la già menzionata alimentazione a tensione maggiore del circuito di pilotaggio, operante in corrente medio alta. TR16/TR18 sono generatori di corrente costante, TR15/TR17 preamplificatore di pilotaggio che prende segnale dal circuito amplificatore differenziale TR18/TR19 e TR20/

TR21. Il lavoro di suddetti transistori è stabilizzato mediante R40, R41 e Dz1, R42, R39 e Dz2 per l'altro ramo. Oltre agli zener lo stabilizzatore comprende anche un filtro capacitivo, C33/C32, oltre a R43, R46, R47 e R50, che con relativi condensatori stabilizzano ulteriormente l'alimentazione dello stadio pilota BF.

TR22 e TR23 assieme ai trimmer, regolano la corrente di riposo dello stadio, che a taratura ultimata si aggirerà sui 200 mA (max 400 avvicinandosi più alla configurazione "A"). TR11, TR12, TR13 e TR14, assieme a TR22 e TR23, verranno posti sulle alette dissipatrici di calore.

La circuitazione adottata per il pilotaggio, di tipo discreto, configura un semplice amplificatore operazionale a transistori per cui il guadagno dello stadio di potenza è determinato da R26, C26 e R30, per l'altro ramo R27, C27

e R31.

Il rapporto tra R26 e R30 determina quindi il guadagno in tensione. Si consigliano i lettori di non modificare i valori per non incorrere in autooscillazioni o limitazione della banda passante.

P1, P3 sono i trimmer di livello d'ingresso da regolare secondo le esigenze.

Adesso, terminata la dissertazione tecnica sul circuito elettronico, soffermiamo la nostra attenzione sull'interfaccia d'ingresso realizzata con dip switch.

In numero di sei per canale assolvono differenti funzioni, relative ai circuiti d'ingresso, e l'ottimizzazione delle masse.

I primi switch, contrassegnati con A e B, a seconda della loro posizione, collegano la massa di segnale, indipendentemente per ogni canale, a massa di batteria o meno, ed infine permettono di avere collegamento resistivo tramite R57 e R58.

Chiudendo gli interruttori "C" viene posto a massa l'ingresso R e collegata l'uscita L alla rete di reazione dell'amplificatore R tramite resistore R34. In questo modo i due amplificatori funzionano in configurazione mono BTL, il Left come master e il Right come slave invertito di 180°.

La sezione dei dip switch contrassegnata con "D" rende flottante o meno l'ingresso di segnale. Con interruttore aperto sarà possibile interfacciare lettori amplificati, anche a ponte, 20 W max. Anche la sezione "E" serve per l'interfacciamento di lettori amplificati: con interruttore chiuso l'impedenza input si abbassa in modo da prevedere un carico ottimale per il lettore tramite R55 e R56.

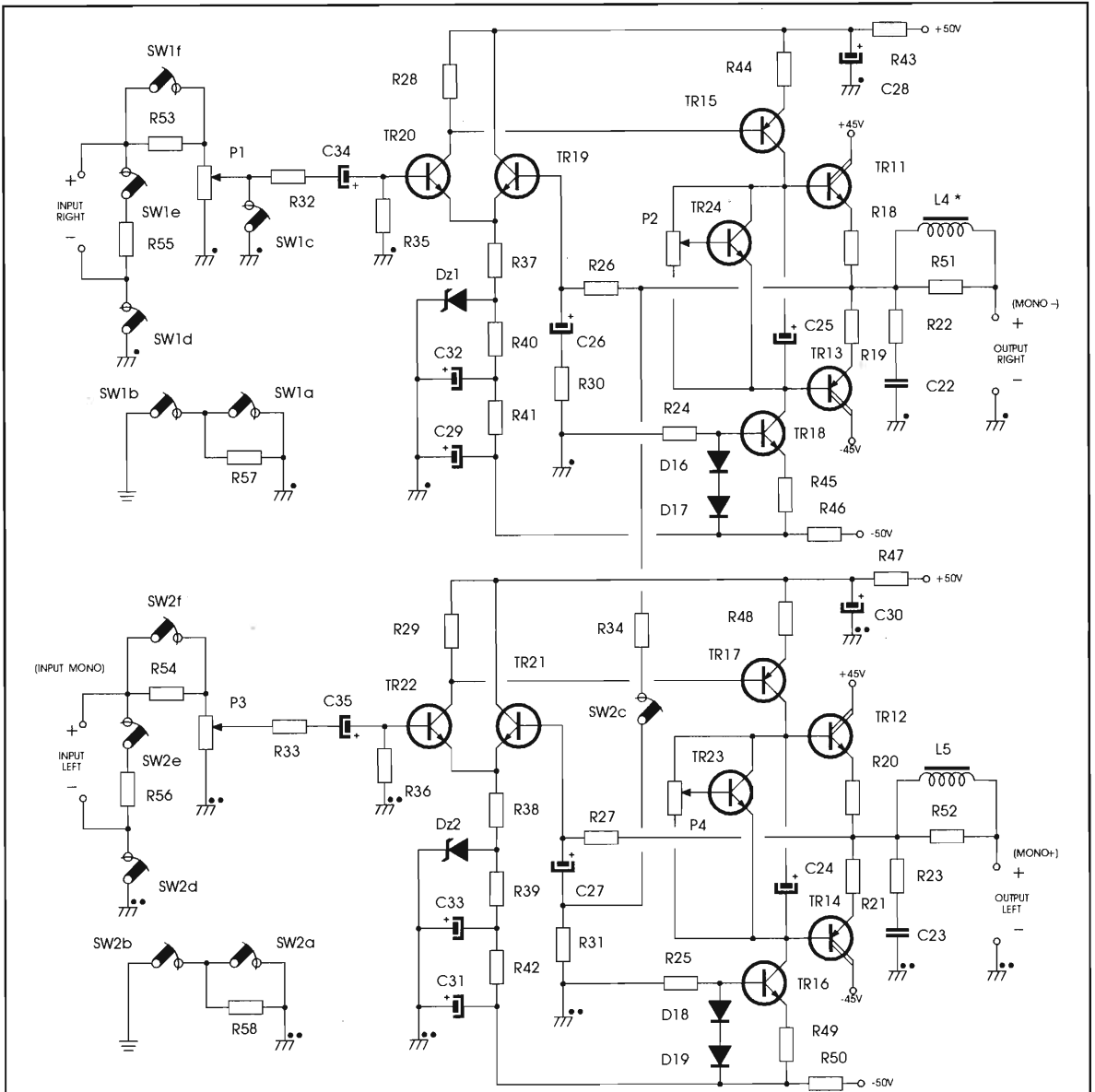


figura 5 - Schema elettrico dell'amplificatore: notare la quadrupla alimentazione (classe A dinamica) ed il complesso interfacciamento di ingresso e masse.

POSIZIONI DIP SWITCH													
SEZIONE INGRESSI						SEZIONE INGRESSI							
DIP SWITCH 1			DIP SWITCH 2			DIP SWITCH 1			DIP SWITCH 2			DSW1	DSW2
D	E	F	D	E	F	A	B	A	B	C	C		
●			●							●	●		
						●	●	●	●				
●	●	●	●	●	●				●				
	●	●		●	●								
●		●	●		●								

INPUT HI - Imp. massa connessa
 INPUT HI - Imp. massa sconnessa
 INPUT LO - Imp. per lettori non BTL
 INPUT LO - Imp. per lettori uscita BTL
 INPUT HI - Imp. per lettori bassa uscita non BTL
 MASSA SEGNALE e BATTERIA SCONNESSE
 MASSA SEGNALE e BATTERIA CONNESSE
 MASSA SEGNALE e BATTERIA CONNESSE CON RESISTENZA
 MONO
 ● = ON

figura 6 - Tabella di configurazione dei dip switch.

ELENCO COMPONENTI

R1=R2 = 150 Ω / 1W
 R3÷R6 = 100 Ω 1W
 R7=R9=R11=R13 = 120 Ω / ½W
 R8=R10=R12=R14 = 5,6 k Ω / ½W 1% str. met.
 R15=R16 = 560 Ω / ½W 1% str. met.
 R17 = 470 Ω / ½W 5%
 R18÷R21 = 0,15 Ω / 5W antiindutt.
 R22=R23 = 12 Ω / 2W filo
 R24÷R27 = 10 k Ω / ½W 1% str. met.
 R28=R29 = 1 k Ω / ½W 1% str. met.
 R30=R31 = 330 Ω / ½W 1% str. met.
 R32=R33 = 4,7 k Ω / ½W 1% str. met.
 R34÷R36 = 10 k Ω / ½W 1% str. met.
 R37=R38 = 3,9 k Ω / ½W 1% str. met.
 R39=R40 = 5,6 k Ω / ½W 1% str. met.
 R41=R42 = 1 k Ω / ½W 1% str. met.
 R43÷R50 = 27 Ω / 3W filo
 R51=R52 = 10 Ω / 1W
 R53=R54 = 220 k Ω / ½W 1% str. met.
 R55=R56 = 100 Ω 1W
 R57=R58 = 150 Ω / 1W
 P1=P3 = 50 k Ω pot. log. miniat. a scatti tipo ALPS professionale
 P2=P4 = 4,7 k Ω trimmer di precisione cermet
 C1A-B = 2 x 16.000 μ F / 25V el. per switching
 C2 = 1000 μ F / 16V el.
 C3=C4 = 1,5nF / 400Vpoli. alta precisione
 C5÷C8 = 1,8 nF / 100V poli. alta precisione
 C9=100 μ F / 16V el.
 C10÷C13 = 220 μ F / 100V el.
 C14÷C17 = 10.000 μ F / 100V el. per switching
 C18÷C23 = 150 nF / 250V poli. bassa perdita
 C24=C25 = 4,7 μ F / 100V el. bipol.
 C26=C27 = 47 μ F / 100V el.
 C28÷C31 = 220 μ F / 100V el.
 C32=C33 = 22 μ F / 100V el.
 C34=C35 = 4,7 μ F / 100V el. bipol.
 D1=D2 = 50V / 50A assiale
 D3 = 1N5404
 D4÷D7 = 100V / 1A veloci
 D8÷D15 = 100V / 20A veloci in SOT 39
 D16÷D19 = 1N4004
 Dz1=Dz2 = 8,2V / 1W
 TR1÷TR4 = IRF 150
 TR5÷TR8 = BC337/200
 TR9=TR10 = BD441
 TR11=TR12 = MJ 11016 coppia selezionata con TR13=TR14
 TR13=TR14 = MJ 11015 coppia selezionata con TR11 e TR12
 TR15=TR17 = BD912 coppia selezionata con TR16 e TR18
 TR16=TR18 = BD911 coppia selezionata con TR15 e TR17
 TR19÷TR22 = BC337/200 selezionati tra loro
 TR23=TR24 = BC 237
 TS1=TS2=disg term NA (chiude a 100°) del tipo TO3
 TS3=TS4=disg term NA (chiude a 80°) del tipo a pasticca
 SW1=SW2=Dip Switch 6 vie / 2 pos.
 T1, T2, L1, L2, L3, L4, L5, FLT1, FLT2, FLT3, FLT4 = vedi testo

La sezione "F", se chiusa, pone alla massima sensibilità gli amplificatori e, con inserite le resistenze R53-R54, la sensibilità viene fortemente diminuita rendendola compatibile ai lettori amplificati già citati. Questi controlli verranno integrati con la regolazione di P3 e P1, oppure solo P3 (mono), in modo da rendere perfetto l'interfacciamento tra sorgente e finale.

Data la complessità del progetto e l'ingombro considerevole in termine di pagine, per questo mese ci fermiamo qui.

Nel prossimo numero concluderemo l'articolo con la realizzazione pratica del progetto, il relativo circuito stampato, la taratura e messa a punto del circuito, nonché i consigli utili per l'installazione definitiva.

Nel frattempo vi ricordo di essere a disposizione, per eventuali chiarimenti vi fossero necessari, tramite la Redazione.

Ciao e arrivederci a presto!



ACQUISTIAMO MEMORIE - SIMM

1x9, 4x9, 1x36, 2x36
30 o 72 Pin

**TUTTE LE MEMORIE
HANNO UN VALORE!**

Modelli obsoleti o guasti, anche solo i chip
Qualsiasi quantità - Pagamento contanti



Moduli Simm non funzionanti o spezzati,
Chip D Ram sia Dip che Smd

Per informazioni

0824•25047 - Fax 25762

SDG Elettronica Applicata srl
Via S. Gaetano, 1 - 82100 Benevento

DIZIONARIO DEL SURPLUS DELL'EST

*Ivano Bonizzoni, IW2ADL
Massimo Sernesi*

Dopo il mio articolo del mese di Maggio '95 dedicato a due apparati surplus provenienti dall'Est europeo ed al successivo "tempo di Surplosky" a firma Mario Gaticci, anche a seguito di numerose telefonate ricevute sull'argomento, ritengo utile fornire un inizio di Dizionario (o indice) del Surplus dell'est, partendo inizialmente dalla ex Unione Sovietica, ben conscio che molto ancora si debba scoprire del tuttora sconosciuto "Pianeta URSS".

In chiusura, grazie alla collaborazione di Massimo Sernesi, una tabella di equivalenza tra le valvole URSS e quelle Europee ed USA.

Si tratta comunque di una iniziativa che non ha ancora avuto riscontro nelle riviste del ramo: modestamente Elettronica Flash ha sempre colpito nel segno e colpirà ancora!

Una piccola premessa: gli apparecchi citati dal Gaticci si possono trovare indicati con la lettera R invece della P (vedi R 108, R 125, R 126, ecc.); ed a proposito dell'R 126 comunico che, come si evince dalla "bibbia annuale" degli apparati militari (Jane's Military Communication) ponderoso volume di oltre 800 pagine di grande formato, il suddetto è stato introdotto nel 1962, ma è ancora parzialmente in uso negli ex paesi del patto di Varsavia e, oltre ai dati già forniti nel mio articolo, faccio presente che ne esiste anche una versione a soli 3 canali.

Ritornando a "bomba" darò una breve descrizione degli ap-

parati ovviamente non menzionati dal Gaticci dato che quanto da lui presentato è da ritenersi più che sufficiente per un discorso in generale.

Equipaggiamento per Radiocomunicazioni dell'Unione Sovietica

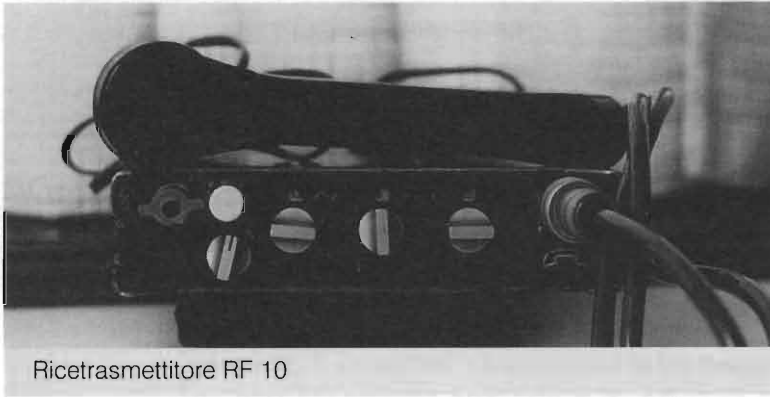
La NVA (Unità Trasmissioni Sovietica) fu istituita nel 1956

quando le armate sovietiche avevano in uso equipaggiamenti del periodo della 2ª Guerra Mondiale.

Queste erano costituite dal tipo RBM-1 (portatile 1W SSB), RSB-F3 (RTX HF 50W installato sul mezzo GAS-63), RAF-KW5 (RTX HF 500W), nonché dall'FK1 ed FK1A (costruite nella Germania dell'Est).



Ricevitore R4-1



Ricetrasmittitore RF 10

Vennero utilizzate fino agli anni 60, ma già era cominciata una fase di ammodernamento che ha portato alle apparecchiature di seguito indicate, molte delle quali ancora in uso nelle varie versioni anche con scritte in altre lingue.

R 102 M - RTX in HF, apparato di tipo tattico montato su due autocarri SIL-157, con 900W di potenza.

R 103 M - RTX in HF, della potenza di 50W, montato su autocarro GAS-63. Entrambi non più in produzione.

R 104 e 104 M - Apparato in HF usato per ruoli tattici, montato su veicolo GAS-69 per uso divisionale ed a basso livello, può essere controllato a distanza con filo fino a 300 m. Copertura di frequenza da 1.5 a 4.25 MHz in due bande, potenza di uscita 1W (se portatile), 10 W (se veicolare), collegamenti da 20 a 50 km a seconda dell'installazione.

R o P 105, 108, 109, 114 - (*)

R 106 - RTX in VHF, copertura da 48.65 a 51.35 MHz con 18 frequenze fisse. Collegamenti da 2 a 3 km con 0.5 W di uscita.

Peso 10 kg. Apparato fuori produzione, usato solitamente in condizioni climatiche estreme.

R 107 e 107 T - (*)

R o P 111 - (*)

R 112 - RTX in HF (AM e CW), copertura da 2.8 a 5 MHz su 20 canali spazati di 10 kHz, usato per ruoli tattici e montato su veicolo. Potenza di uscita da 50 a 90 W. Peso: 45/90 kg. se set completo.

R 113 - RTX per HF in FM, copertura da 20 a 23.375 MHz con 96 canali spazati di 25 kHz. Potenza di uscita 16W. Peso: 17 kg. (*)

R 116 - RTX in VHF operante da 48.65 a 51.35 MHz, usato per comando di plotone per brevi collegamenti, 10 canali, 0.1 W d'uscita, peso: 4,8 kg.

R 118 - Stazione di media potenza in HF di tipo autotrasportato, costituita dal trasmettitore R-118, dal ricevitore R-311, da una teletype Amur II e da due teleprinter ST 35. È usata a livello di divisione e di reggimento per Fonia, CW e RTTY. Copertura in frequenza da 1 a 7.5 MHz. La potenza di 250/

150 W permette collegamenti superiori ai 600 km. Alimentazione con generatore-motore a scoppio. Antenne tipo: Whip (10 m), dipolo simm. (40 m), long wire (150 m).

R 123 / 123M / 123T - RTX in HF/VHF copertura da 20 a 51.5 MHz usato su veicoli blindati. 1261 canali spazati di 25 kHz, di cui 4 preselezionabili. Potenza di uscita di 20 W, alimentati a 26 V DC (batterie veicolari) (*)

R 125 - Stazione in HF/VHF montata su autocarro costituita da R 105 + R 104 + due amplificatori UM + stazioni R 108 e 109 con relativi accessori.

R o P 126 - (vedi E.F. 5/95 pag. 43 e seguenti - Ivano Bonizzoni)

P 129 - (*)

R o P 130 - (*)

P 147 - RTX in VHF di tipo tascabile, transistorizzato, con 4 canali sui 48 MHz, potenza di uscita di 0.1 W. Alimentazione a 6 volt con batterie. Gruppo cuffia-microfono-antenna a nastro integrati. Dimensioni: 70 x 40 x 110 mm.

R 148 - RTX transistorizzato portatile in VHF da 37 a 51.95MHz con 300 canali spazati di 50 kHz, costruito a partire dal 1980 (simile al tedesco SEM 25), alimentato con batterie ricaricabili a 14V. Usato a livello di compagnia per comunicazioni a 5 e più km di distanza. Potenza di uscita 1, 1/2 W, peso 3 kg, dimensioni: 260 x 140 x 60 mm. Antenna



Ricetrasmittitore P147

pieghevole Kulikow da 1.5 m; trasportabile a spalla.

R 154 - Nelle varie versioni costituisce un mastodontico ricevitore a sintonia continua (del peso di 91 kg.) con copertura di frequenza da 1.5 a 12 MHz. Riceve in CW, MCW, AM, FSK e DFSK.

P 155 - (*)

P 163 - RTX portatile in HF (SSB) con copertura da 2 a 7.9 MHz in passi di 25 kHz: Potenza di uscita di 1 W che permette collegamenti sui 30 km mediante l'antenna kulikow in dotazione. Molto compatto: 225 x 80 x 153 mm, peso: 5 kg.

P 173 - RTX in VHF per comunicazioni in fonia sui carri armati. Frequenza da 30 a 76 MHz con una potenza di uscita di 30 W. Misura 428 x 222 x 239 mm per un peso complessivo di 43 kg.

Con l'antenna di 3 metri permette una copertura di circa 20 km.

R 250 - Ricevitore Supereterodina a doppia conversione in HF, usato anche come ricevitore monitor. Funziona in AM e CW nonché, con accessori, come ricevitore per RTTY, Faximile e SSB.

Usa antenne simmetriche ed asimmetriche. Copertura di frequenza da 1.5 a 25.5 MHz.

Peso: 95 kg.

R 303 - RTX in HF di tipo sintetizzato con copertura Rx da 3.024 a 22.832 MHz in passi di 8 kHz, in trasmissione da 3 a 22.9 MHz con passi di 10, 12 o 40 kHz a seconda delle frequenze. Potenza di uscita da 13 a 24 W, variabile con la frequenza.

R 311 - Ricevitore a sintonia continua su 5 bande, copre le frequenze HF da 1 a 15 MHz.

Ha una sensibilità di $7.5 \mu\text{V}$ in fonia e di $3 \mu\text{V}$ in CW. Usato come stazione fissa monitor e veicolare con antenna di tipo Whip o long wire.

R 313 - Ricevitore per intercettazione in VHF/UHF operante da 100 a 425 MHz su 4 bande.

Scala a specchio, doppio dispositivo di illuminazione scala, riceve AM, FM e mod. IMP.

Normalmente funziona assieme all'adattatore panoramico R-



Ricetrasmittitore P326

319. Apparato di pregio, veramente ben fatto!

R 323 - Ricevitore HF/VHF con copertura da 20 a 100 MHz in 4 bande, di uso universale di costruzione mista valvolare - stato solido, possiede scala meccanica ed a riflessione. Riceve in AM ed FM larga e stretta, può essere alimentato con le solite batterie NK 14 o con alimentatore di rete a stato solido. Antenne verticali da 0,9, 2,8 m o long wire. Abbastanza compatto, pesa 14,5 kg.

R 326 - Nuova versione dell'R 311, ricevitore in HF, fratello a sua volta del precedente R 323 di cui ricalca la struttura, copertura in frequenza da 1 a 20 MHz in 6 bande. Demodula abbastanza bene anche la SSB. Antenne da 1,5, 4 e 12 m di lunghezza. Stesso tipo di alimentazione del precedente.

R 392 - Compatto RTX in FM che copre la banda bassa delle VHF, da 44 a 46,1 MHz con 6 canali spazati di 300 kHz, è usata a livello di compagnia e plotone. Potenza di uscita di 1 W. Alimentazione a batterie ricaricabili da 6 V poste nel contenitore sul fondo. Solita antenna di tipo Kulikow. Interessante



Ricetrasmittitore P329

il tappo in metallo a vite che chiude il cambio canali.

R 401 e 403 - Operano nella banda VHF da 60 a 70 MHz e sono state studiate per un uso veicolare, forniscono due canali telefonici e due telegrafici con una scelta di 54 frequenze. La potenza di uscita è di 2,5 W che permette, con l'uso di antenne di tipo yagi, dei collegamenti sui 50 km. Usata a livello di comando e di divisione. Trattasi di stazione relay.

R 405 UHF, R 415, R 419 - Trattasi di grosse stazioni Relay montate su appositi autocarri, ritengo inutile soffermarmi sulle loro caratteristiche.

Nella prossima puntata, proporrò gli apparati della vicina

"ex Jugoslavia" nonché quanto in mio possesso di altri Paesi dell'Est.

Ritengo per il momento inutile soffermarmi sul Materiale Aeronautico in quanto pur avendo qualche dato descrittivo, almeno io personalmente, non ho trovato nulla sul mercato.

Dasvidanja!

Rif. (*) vedi Elettronica Flash Giugno '95 (articolo di M. Gaticci)



LE VALVOLE URSS di Massimo Sernesi

In questi ultimi tempi sono giunti sul mercato italiano numerosi apparecchi surplus di provenienza sovietica, come anche testimoniato sulle pagine di Elettronica Flash. Alcuni di questi apparecchi sono transistorizzati, ma molti sono a valvole. Il problema sorge quando qualcosa si rompe... infatti è alquanto arduo reperire ricambi specifici come le valvole.

Per ovviare almeno in parte a questo problema ho pensato di proporre una lista di equivalenze fra tubi elettronici URSS e i più comuni tipi americani ed europei. La lista comprende cir-



Ricetrasmittitore UFT 721

ca trecento tubi URSS, dai più antichi ai più recenti e credo che sia la più completa al momento.

Ovviamente le valvole prodotte in Unione Sovietica non sono soltanto quelle pubblicate nella lista, ma ve ne sono molte altre, purtroppo non sostituibili con modelli più reperibili dato che

venivano prodotte con zoccoli e caratteristiche che non hanno analogie occidentali.

Comunque, se ci sarà interesse, potrò proporre in un secondo tempo una puntata dedicata alle caratteristiche delle valvole URSS.

Nel frattempo, sperando di

essere stato utile a qualcuno, vi saluto.

Bibliografia

Vademecum Lamp Elektronowych di Piotr Mikolajczyk, pubblicato dalla Panstwows Wydawnictwa Technicz.

URSS	USA-EUROPA	URSS	USA-EUROPA	URSS	USA-EUROPA	URSS	USA-EUROPA
ВД-8	2B21 2X2	ГУ-48	833A	CO-185	REN1W	1ВД2	1B3GT DY30
ВО-197	FW4/500	ГУ-50	P50	CO-241	1D5G	1Ж1Ж	959
ВО-202	DU2 DW2X 1831	ГУ-89А	889A	CO-258	1L5	1Ж2	DF23
Г-807	807	ГУ-89Б	889RA	ТО-1	310/B 5A/150	1К1П	1T4 DF91
Г-811	811A	ГУЖ2	807	ТО-2	311B	1К2П	1F34
Г-837	837	ГУЖ3	1625	ТО-3	328B 5A/136B	1Н3	1G6GT
Г-1625	1625	ГС-9Б	LD9	ТО-4	329A	1Н3С	1G6G-GT
ГИ-6Б	LD6	ГС-90Б	LD90	ТО-142	2.5C10	1П2Б	CK507AX
ГИ-7Б	LD7	КЖ-3	1625	ТГ1-0.1/0.3	884	1Ц1С	1Z1
ГИ-11Б	LD11	Л-99	6BE6 EK90	ТГ1-0.1/1.3	2050	1Ц7С	1B3GT DY30
ГИ-12Б	LD12	Л-104	6BA6 EF93	ТГ2-0.1/0.1	1050	1Ц21П	1S2 DY86 DY802
ГИ-14Б	LD14	П-50	P50	ТГ3-0.1/1.3	2D21	2П1П	3S4 DL92
ГИ-17	NT99	ИП-25	5550	ТГИ1-35/3	313C	2П1М	DL95
ГИ-30	3E29	ИП-70	5551A	ТХ-1	313C	2П2М	1L5
ГИ-70Б	LD70	ИП-140	5552B	УБ-107	RRBF	2П3	1L5
ГК-71	471A	ИП-350	5553B	УБ-132	DT17	2С1	HL2K
ГМИ-30	6C21	СБ-152	MAD1	УБ-152	LP220	2С4	2A3
ГМИ-83	715C 5D21	СБ-241	1D5G	УБ-153	P220	2С4С	2A3
ГУ-2	807	СБ-258	1L5	УБ-155	KL35	2Ц2С	2X2 879
ГУ-3	1625	СГ-1П	OA2	УК-153	PM2A	2К1М	1D5G
ГУ-12А	880	СГ-2П	OB2	УО-178	HR210	2К2	KF3G
ГУ-13	813	СГ-2С	OA3 VR75	УО-186	AC/P1	2К2	2B3
ГУ-17	QQE03-12 QQV03-12 6360	СГ-3С	OC3 VR105	06П2Б	CK505AX E1927	3С2	2.5C10
ГУ-18	QQV03-20	СГ-4С	OD3 VR150	1А1П	1R5 DK91	3Ц16С	3B2
ГУ-27Б	827	СГ-13П	OA2	1А2П	1R5 DK91	4С1	RRBF
ГУ-29	829B QQV07-40	СГ-15П	OB2	1Б1П	1S5 DAF91	4С3С	PM4
ГУ-32	832A QQE04-20	СГ-16П	OG3 85A2	1Б2П	1AF34	4С4	AC/P1
		СГ-201С	OB3	1ВД1	1Z1	4С5	RENEW
		СО-124	5493				

<i>URSS</i>	<i>USA-EUROPA</i>	<i>URSS</i>	<i>USA-EUROPA</i>	<i>URSS</i>	<i>USA-EUROPA</i>	<i>URSS</i>	<i>USA-EUROPA</i>
4Ж5С	5493	6Ж1Б	5702	6К4	6SG7	6П3С	6L6GT
4Ф6С	7A2		6148	6К4П	6BA6	6П4	6G6G
4BX1	FW4/500	6Ж1Ж	6176		EF93	6П6Б	6F6
4ВД1	U120/350		4672	6К7	6K7	6П6С	6V6GT
5BX1	5Z4	6Ж1П	954	6К7Б	6K7GT	6П7	6L7
5BX2	5Y3G		6AK5	6К9	88M	6П7С	6BG6G
5BX3	5U4G	6Ж2Б	EF95	6К9М	88M	6П8С	6G6G
5Y3C	5Y3G		5784	6К9С	88M	6П9	6AG7
5Ц3С	5U4G	6Ж2П	6150	6К12Б	6SG7	6П14П	6AK7
5Ц4М	5Y3GT	6Ж2ПЕ	6AS6	6К13П	6EH7		6BQ5
5Ц4С	5Z4GT	6Ж3	5725		EF183		EL84
6А1Б	6SA7	6Ж3М	6SH7	6К15Б	6AB7	6П15П	6CK6
6А2П	6BE6	6Ж3П	6AB7	6К17Б	6SK7		EL83
	EK90	6Ж4	6AG5	6К19Б	6SK7	6П18П	6DY5
6А3Б	6BN6		6AC7	6Л6С	9003		EL82
6А5Б	6L7	6Ж4П	6AJ7	6Л7	6L6G	6П20С	6CB5
6А7	6SA7	6Ж5	6BH6	6Н2П	6L7	6П31С	6CM5
6А8Б	6A8GT	6Ж5М	6J5	6Н3П	6AX7		EL36
6А10	6A8GT	6Ж5П	6J5		2C51	6П36С	EL500
6АЖ5	6SA7GT	6Ж6М	6AH6	6Н3ПЕ	396A	6П39С	8233
	6AG5	6Ж6С	6J7	6Н4П	5670	6Р1Б	6SR7
6Б8	EF96	6Ж7	Z62	6Н5С	12AT7	6Р4П	6Y9
	6B8	6Ж7Б	6J7	6Н7С	6AS7GT	6Р7	6Q7
6Б8С	VT93	6Ж8	6J7	6Н8С	6N7GT	6Р7Б	6Q7
	6G8	6Ж9П	6SJ7	6Н9С	6SN7GT	6Р17Б	6SQ7
6Б8М	6B8SG	6Ж11Б	E80F	6Н10С	6SL7GT	6С1П	9002
6BX1	6X5GT	6Ж13Л	6SH7GT	6Н10М	6SC7	6С1Ж	955
6Г1	6SR7	6Ж14Б	VR136	6Н12С	6SC7	6С2	6J5
6Г2	6SQ7	6Ж17Б	6AC7	6Н13С	5687	6С2С	6J5GT
6Г7	6Q7	6Ж32П	6SJ7	6Н14П	6AS7G	6С3Б	6K4A
6Д3Д	559		6267		6CW7	6С4Б	6F5
6Д4Ж	9004	6Ж38П	EF86	6Н15	ECC84	6С4С	6A5
6Д6А	5704	6Ж51П	6CY5		6J6		6B4G
	EA71		6EJ7	6Н15П	ECC91	6С5Д	2C40
6Д20П	6AL3	6И1П	EF184		6J6	6С5С	6C5
	EY88	6И4П	6AJ8	6Н23П	ECC91	6С6	6B4G
6Е1П	6BR5		ECH81		6DJ8		6A5
	EM80	6И6	6V9	6Н24П	ECC88	6С6Б	6149
6Е3П	6FG6		ECH200		6FC7	6С8П	9002
	EM84	6К1Ж	6G6G/GT	6Н27П	ECC89	6С8С	2C22
6Е5С	6E5	6К2П	956		6CV8	6С20С	6BK4
6Ж1	6AK5		6BA6	6П2	ECC86	6С51Н	7586
	EF95	6К3	EF93	6П3Б	6V6		
			6SK7		6L6GT		

<i>URSS</i>	<i>USA-EUROPA</i>	<i>URSS</i>	<i>USA-EUROPA</i>	<i>URSS</i>	<i>USA-EUROPA</i>	<i>URSS</i>	<i>USA-EUROPA</i>
6C52H	6CW4 7895	6X2ΠE	5726	10Π12C	311B	12P16	12SR7
6C53H	8056	6X5C	6X5	12Γ1	12SR7	12P17B	12SQ7GT
6CΠ7	6P7G	6X6B	6H6GT	12Γ2	12SQ7	13.1M31B	5FP7
6Φ1Π	6BL8 ECF80	6X6C	6H6GT	12Ж1Π	RV12P2000	13.1O36B	5CP7
6Φ3Π	6BM8 ECL82	6X6M	6H6GT	12Ж8	12SJ7	13.1M37H	5CP1
6Φ4Π	6DQ8 ECL84	6Ц4Π	6X4	12Ж17B	12SJ7	18.1M35B	7BP7
6Φ5	6F5	6Ц5C	6X5GT	12K3	12SK7	23.1M34B	9GP7
6Φ5Π	6GV8 ECL85	6Ц17C	6AU4GT 6BL4	12K4	12SG7	25Π1	25C6G 25L6G
6Φ5M	6F5	6Э12H	7587	12K12B	12SG7	25Π1C	25C6G
6Φ6C	6F6G	7Ж12C	328B	12K17B	12SK7	30B.1Π	OM1
6Φ6M	6F6GT	7Π12C	329A	12H10C	12SC7	30Ц1M	OM1
6X2Π	6AL5 EAA91	8.1O29H	3BP1	12H10M	12SC7	30BX1	35Z6
		8.1O30H	3DP1	12Π4C	12A6	30Ц6C	35Z6
		9Φ8Π	9A8 PCF80	12Π6	12A6	31.1M32B	12DP7
		10Ж12C	311A	12C3C	LD1	31.1O33B	12GP7
				12X3C	LG1		





RADIO SYSTEM

Bologna - via Erbosa, 2 - tel. 051/355420

AR-8000 A



NEW

**SPECTRUM SCOPE
ALL MODE
0,5 ÷ 1900 MHz**



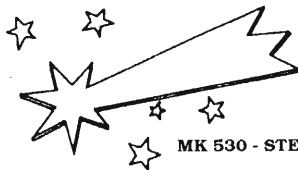
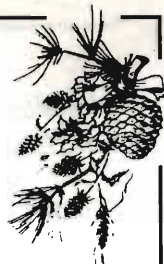


PALLINE NATALIZIE

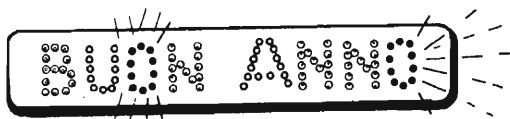
- MK 805 Pallina musicale L. 18.700
- MK 810 Pallina luminosa L. 19.800
- MK 1015 Pallina psico light L. 17.800
- MK 1020 Pallina VU-METER L. 21.600
- MK 1025 Pallina fotosensibile L. 19.400
- MK 1275 Pallina SUPER CAR L. 18.800
- MK 1280 Pallina a 3 colori L. 21.900
- MK 1285 Pallina rotante L. 19.900
- MK 1505 Pallina con satelliti L. 21.800
- MK 1795 Pallina caleidoscopio L. 18.300
- MK 2030 Pallina telecomandata L. 24.800
- MK 2035 Pallina cinguettante L. 17.300
- MK 2230 Pallina bersaglio parlante L. 25.500
- MK 2245 Pallina flash L. 16.700
- * MK 2275 Pallina cinguettante telecomandata L. 14.800

GPE

per il tuo Natale



MK 530 - STELLA COMETA ELETTRONICA



MK 890 - SCHEDA BASE PER DICITURE SCORREVOLI

CENTRALINE COMANDO LUCI ED EFFETTI SPECIALI

- MK 840 Effetto giorno-notte per presepio per lampade a bassa tensione L. 24.900
- MK 840-E Espansione stellare per MK 840 L. 23.900
- MK 890 Scheda base per diciture scorrevoli luminose L. 25.900
- MK 890-L Dicitura scorrevole «Buon Anno» L. 39.400
- MK 890-K Dicitura scorrevole «Auguri» L. 32.400
- MK 1790 Effetto giorno-notte per presepio per lampade 220 V L. 56.800
- MK 1270 Centralina comando luci a 2 canali L. 27.100
- MK 1510 Centralina comando luci a 4 canali L. 24.700
- MK 1775 64 Giochi di luci a 8 canali L. 219.800
- MK 2040 Simulatore di fuoco per caminetti L. 16.300
- MK 2045 Effetto supercar per addobbi L. 29.900
- MK 2235 Centralina luci flash a 4 canali L. 29.700
- MK 2260 Candele elettroniche L. 23.900
- MK 2540 Luci rotanti psicomicrofoniche a 10 canali L. 43.800
- * MK 2780 Effetti luce a 4 canali con microprocessore L. 25.700
- * MK 2785 Intermittenza elettronica a 2 vie L. 11.800

MK 890/L - DICITURA SCORREVOLE LUMINOSA "BUON ANNO" per MK 890

MK 890/K - DICITURA SCORREVOLE LUMINOSA "AUGURI" per MK 890



bip
bip
bip

MK 1025 - PALLINA NATALIZIA FOTOSENSIBILE

NOVITA' DICEMBRE 1995

MK 2790 SALVAVITA PER PHON

MK 2800 TX/RX CERCAPERSONE 8 CANALI VIA RADIO

MK 2810 TRASMETTITORE VIDEO UHF

MK 2815 BOOSTER STEREO PER AUTO

STELLE E ALBERINI

- MK 530 Stella cometa L. 25.900
- MK 1290 Abete natalizio L. 26.900
- MK 1785 Stella a 5 punte L. 32.200
- MK 2255 Albero di natale a 18 luci L. 35.800

VARIE

- MK 835 Canzoni natalizie L. 29.900
- MK 2265 Babbo natale parlante L. 79.600
- MK 2290 Papillon VU-METER L. 27.500
- MK 2520 Stivaleto natalizio microlight L. 27.200
- MK 2525 Angioletto natalizio musicale L. 18.500
- MK 2530 Babbo natale musicale L. 16.900
- MK 2535 Circuito vox per festoni natalizi L. 13.800
- * MK 2765 TX/RX Campanello via radio. Trasmettitore L. 32.800. Ricevitore L. 44.800
- * MK 2770 Befana Jet Plane L. 29.800

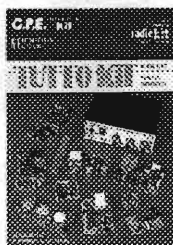
* NOVITA' NOVEMBRE 1995

GPE KIT - Tel. 0544/464059
- Fax 0544/462742

È IN EDICOLA

TUTTO KIT N. 1 NUOVA SERIE

(OPPURE PRESSO I RIVENDITORI KIT GPE)
RACCOLTA DI PROGETTI KIT GPE PUBBLICATI SU RADIOKIT ELETTRONICA DA LUGLIO '93 AD APRILE '94
128 PAGINE L. 10.000



ELENCO RIVENDITORI AUTORIZZATI C.P.E.

ABRUZZO E MOLISE

PESCARA CENTRO ELETTRONICA, V. Tib. Valeria 332, T. 085/50232
VASTO ELECTRONICS DEVICES, V. Madonna 7 d/r, T. 087/58467
TERAMO ELECTROVIDEO, V. F. Crispì 9, T. 415610
GIULIANOVA DIO PICCOLI ANTONIO, V. G. Galilei 33941, T. 085/6008285
CAMPOMASSO FATICA PIETRO S.n.c., V. XXIV Maggio 101, T. 0864/64044
ROSETO DEGLI ABRUZZI (TE) G.B.C. ELETTA, V. Mazzola 9, T. 085/6992263

BASILICATA

POTENZA IL SATELLITE, V. Pienza 96, T. 0971/441171
S. GIORGIO JONICO ELETTRONICA MOTULISC, V. Lecce ano, C.so Italia, T. 099/897296

CALABRIA

REGGIO CAL. CEM-TRE Srl, V. Filippini 5, T. 331687
COSENZA DE LUCA GIOVANBATTISTA, V. Caltano 92/F, T. 0994/74033
PRAIA A MARE TELECOM, V. P. Longo 116, T. 095/74562

CAMPANIA

PORCIUNO (NA) ELETTRONICA 88 di Martirino, P.le Brunelleschi 35, T. 479688
CASERTA ELECTRONICA SYSTEM S.A.S., V. De Casserio 141, T. 8712504
DI STABIA TELUX DI BUCCI Via Lapato 93/A, T. 081/2391133
NAPOLI VIELETRONICA S.r.l. V. Arancia 51/53, T. 264885
NAPOLI D.L.N. di Laminì, V. Marconi 138, T. 0871/7371011
CASAVATORE BELMONTA SILVANA, C.so Umberto 330, T. 081/8306541
CAIVANO TARANTINO RAFFAELINA, V. Roma 2, T. 081/8819755
T. DEL GRECO FACCHIANO F.LLI, V.le Principe di Napoli 25, T. 25879
BENEVENTO TECNOTEL, C.so Trieste, T. 0824/95948
SALERNO COMPIMARKET, V. Zaitorova 58/67, T. 089/724525
BATTIPAGLIA AIRTRONIC, V. P. Baratta 203, T. 0828/241739
S. G. VESUVIANO C.E.P.A.M., V. Sc. Villaggio Vesuvio, T. 8271304
CASTELLAMARE STABIA (NA) MICROELETTRONICA, V. Regina Margherita 124, T. 081/8703323
GIUGLIANO (NA) TECNO RADIO SAS, C.so Campano P.Trav. 34, T. 081/5069322

EMILIA ROMAGNA

BOLOGNA TOMMESANI S.r.l. V. San Pio 5A/58, T. 550761
BOLOGNA VIDEOCOMPONENTI N.7, V. Gobbi 39, T. 364842
BOLOGNA C.E. di MIGLIARI, V. D. Canali 42/C, T. 368846
BOLOGNA GAS S.R.L. V. Della Lama 54, T. 051/656465
SASSO MARCONI DIEFFE ELETRONICA, V. Castello 15, T. 051/6750564
IMOLA (BO) B.C.A. ELETRONICA S.r.l., V. Campania 134, T. 0542/35871
CASALECCHIO ARDINI ELETRONICA, V. Porrettana 3612, T. 051/573283
ZOLA PREDOSA OLIVIERI VITTORIO, V. Roma 96/C, T. 051/507455
RAVENNA RADIOFORMITURE, V. Circ. P.zza D'Armi 136/A, T. 421487
RAVENNA OSCAR ELETTA, V. Roma Sud 122/A, T. 64555
LUGO (RA) SELCO ELETRONICA SAS, V. Magnagoli 26, T. 0545/27601
RIMINI CAN. ENZO 82/21, V. L. Landò 21, T. 523537
FERRARA M.C. Snc di Marini, V. S. Andrea 99, T. 703970
FERRARA EDI ELETRONICA, P.zza Libertà 182/Q, T. 0532/248173
P. TO GARIBOLDI MARI GIULIANA, V. Volturno 9, T. 324086
FAENZA DIGITAL Snc, V. Casenuovo 50, T. 054/6634073
CENTO ELECT. CENTER, V. Lavino 31, T. 902466
MIRANDOLA TOMASI MASSIMO, V. Marsala 9/A, T. 24305
FINALE E. (MO) BETA ELETRONICA, V. G. Zuffi 1/A, T. 0535/90944
MODENA EUROPA ELETRONICA, V. S. Faustino 156/F, T. 059/344885
PARMA ELETRONICA 2R, V. Brianza 36/D, T. 059/6681414
VICIGLIANO ELETRONICA FERRETTI, Via Calcinai 41, T. 801788
VIGNOLA GRIMAR ELETTA, V. Travasagna 2/A, T. 775013
PARMA HOBBY CENTER DIRESIA, V. P. Torrelli 1, T. 206933
PARMA MARI & C., V. G. G. G. 9/A, T. 0521/293604
PARMA ITALCOM, V. C.XV Aprile 21/F, T. 83290
PIACENZA ELETTROMEC. M&M, V. R. Sanzio 14, T. 591212
REGGIO EMILIA M.A.S.TE, V. Ferrari 4/C, T. 0522/792507
SCANDIANO P. M. ELETRONICA, V. Gramsci 21/C, T. 984134
SERRAVALLE SANMARINO ELETRONICA, V. Ranco 11, T. 0594/909098
CESENA (FO) PUK MAN, V. Trancredi Galimberti 59, T. 631130
FORLÌ RADIOFORMITURE ROMAGNOLA, V. F. Orsini 143, T. 0543/33211

FRILUI-VENEZIA GIULIA

TRIESTE RADIO KALKIA, V. F. Severo 19/21, T. 040262765
UDINE R.T. SYSTEM, Via Malborghetto 2, T. 0432/481548
UDINE JCE ELETRONICA, V.le Duodo 80, T. 0432/531358
CERVIGNANO A.C.E., V. Stazione 21/A, T. 30762
PORDENONE ELCO FRILUI, V. Cabotto 24, T. 29234
PORDENONE EMPORO ELETRONICA, V. S. Caterina 19, T. 27962
MONFALCONE ELETRONICA PRESSIN, V. Cariani 6, T. 738014
MONFALCONE PK CENTRO ELETTROVIDEO, V.le S. Marco 10/12, T. 0481/45415

LAZIO

ACQUA (RM) ELETTROLEO, V. D. M. Saponara 82/A, T. 06/52357806
ROMA RM ELETRONICA, V. Val Silarco 38, T. 06/6104753
ROMA ELETRONICA RIF, V. Bolognesi 20/A (Trav. 4 vent), T. 5896216
ROMA CASCIOLI ERCOLE, V. Appia N. 250/A, T. 7011906
ROMA SIMONE MARIO, V.le Caduti Guerra Lib. n. 214, T. 5082148
ROMA DITTA F.LLI DI FILIPPO, V. dei Frassinetti 4, T. 285895
ROMA GIU.PA. S.r.l., V. dei Concaioni 36/40, T. 06/57300045
ROMA GB ELETRONICA, V. Sorrento 2, T. 06/273755
ROMA BIANCHI GIOVANNA, P.zza Prampolini 7, T. 0773695945
FROSINONE CIANCHETTI WALTER, P.zza Caduti Val Fani 4

LIGURIA

GENOVA R.D. BERNARDI, V. Tolio 7/R, T. 587416
GENOVA RCO ELETTA SRL, V. Fieschi 60/R, T. 592264
GEN. SAMPIER ORGANIZZAZIONE VART, V. A. Cantore 193/205/R, T. 450975
GEN. SAMPIER GANNICCHI & WALLE, V. S. Canio 49/R
CHIAVARI (GE) ELTEC S.A.S., V. Jacopo Roncato 22/24, T. 0185/25375
SESTRI POENENTE EMME ELETRONICA, V. Loancavallo 45, T. 628789
LAVAGNA D.S. ELETRONICA, V. Brevetti 34, T. 312618
RAPALLO (GE) NEW TRONIC Snc, V. Prati 17, T. 773551
IMPERIA S.B. ELETRONICA, V. 25 Aprile 122, T. 24989
IMPERIA INTEL SAs, V. Dottor Armiello 51, T. 0183/74256
C. ROSSO M. TELECENTRO, P.zza D'Armi 29, T. 0184/29139
L'ASPEZIA RADIO PARTIV, 24 Maggio 30, T. 511291
SAVONA 2002 ELETTROMARKE T., V. Monti 15/R, T. 825967
ALBENGA BIT TELECOM S.n.c., P.le S. Michele 8, T. 0182/655520
ALBENGA BORZONE FRANCO, V. Mazzini 37, T. 54017
ARMA DI TAGGIA C.F. CELFER, V. Della Cornice 126, T. 0184/43188

LOMBARDIA

MILANO C.S.E., V. Popera 187, T. 70630963
MILANO P.C. ELETRONIC, P.le Prampolini 7, T. 02/29526680
MILANO C.K.E. S.n.c., V. Bessariona 14, T. 02/3392945
MILANO SINTOX, V. Pietra Asil 12, T. 02/462237
MONZA (MI) HOBBY CENTER MONZA, P.zza Pesa del Lino 2, T. 039/328239
CERRO MAGG. (MI) CO-EL-BA, V. Bernocchi 18
Seregno (MI) 2M ELETRONICA S.r.l., V. Alle Piorate 19, T. 0362/236467

CINISELLO S. DONATO M. GARBAGNATE MILANESE LEGNANO CERNUSCO LODI CASSANO CESANO M. BRESCIA SALO (BS) VEROLANUOVA CREMONA LEGGO COMO COMO CERMENATE (CO) CERNUSCO LOMBARDO (CO) PAVIA VOGHERA (PV) VARESE TRADATE (VA) BUSTO ARSIZIO BUSTO ARSIZIO CASTELLANZA SARONNO (VA) BERGAMO MANTOVA GOTTIO (MN) GIUZZOLO SONDRIO MORBEGNO MORIARA

C.K.E., V. Ferri 1, T. 612197
ELETTA S. DONATO, V. Montanaro 3, T. 5279692
ELECTRONIC CENTER P.P.V., Milano 67, T. 02/6956677
TECNOELETTRONICA, V. Lampugnani 15, T. 0331/454060
RECALCATI ELETRONICA S.r.l., V. Leopardi 4, T. 9241477
COMEL S.r.l., V.le Milano 10, T. 412657
NUOVA ELETRONICA, V. Gobetti 5/A, T. 62123
ELECTRONIC CENTER, V. Ferrini 6, T. 0362/553265
ELET. COMPONENTI, V.le Pavea 21/29, T. 361606
F.C.F. ELETRONICA, V. Pietro da Salò 51, T. 0365/43640
ELETROGAMMA, V.le Marconi 6, T. 030/636173
F.A.E.R., V. del Vesuvio 15, T. 256771
2 M ELETRONICA SRL, V. del Pasquato 38, T. 822639
BAZZONI HI-FI, V.le Rosselli 22, T. 57420
ELECTRONICS - HIFIS.n.c., V. Emanuello 08, T. 269224
2M ELETRONICA, Via Sacco 3, T. 303355
ELCO DI LIPARDINI, V. Ronzoni 26, T. 031/771125

S.A.T. ELETRONICA, V. Spiluga 21, T. 039/990363
REO ELETRONICA, V. Biscio 7, T. 0382/569652
ELETRONICA PANESE, V. M. Cominci 3/5, T. 0382/71705
TRESSE ELETRONICA, V. Arcinisi 5, T. 0383/44984
ELETRONICA RICCI, V. Paronzo 2, T. 281450
CENTRO ELETTROVIDEO, V. Giusti 16, T. 810533
C.P.M. di RUZZI CARLA, V. Mazoni 8, T. 0331/841330
ELETRONICA BUSTESE, C.so Italia 12, T. 0331/831474
NUOVA MISEL di Spanò P., V. Nievio 10, T. 0331/679045
ELETRONICA RICCI 2, V. Borghi 14, T. 797016
CRESPI GIUSEPPE & C. S.n.c., V.le Lombarda 59, T. 503023
TRAMEZZANI S.r.l., V. Varese 192, T. 02/960713
SANDRI, V. S. Francesco d'Assisi 5, T. 224130
C.D.E., V. Franklin D. Roosevelt 6, T. 381131
COMP. ELETTR. PROFESS., S.S. Gorfale 56, T. 0374/689198
MONTEFANCO, V. V. Veneto 77, T. 818343
VALTRONIC, Via Creara 10 15, T. 513190
FRATE ELETTROVIDEO, V. Conti Melè 46
ZETADUE AUTOMAZIONE, V. Balduino 14, T. 999680

MARCHE

ANCONA TELERADIOFORNITURE, V. Maggini 51
ANCONA NASUTI S.r.l., V. B. Buozzi 37, T. 8046072
JESI (AN) EMMEVI, V.le Della Vittoria 30, T. 0731/659007
LIVOLI (AN) V. Fiume 13, T. 071/292149
SENIGALLIA MORONI ELETRONICA, V. Testarotta 29, T. 602696
FABRANO FABER ELETRONICA, V. Dante 192, T. 626681
CESARI RENATO, V. Leopardi 15, T. 732277
LIVOLI ELETTROVIDEO FANO, P.zza Costa 11
GINESI FRANCESCO, V. Tomassoni 27, T. 072/824807
PESARO GIACOMINI GIORGIO, V.le Verici 14, T. 64014
TOLENTINO MONTECCHI ANTONIO, V. San Nicola 17, T. 973056
MATELICA F.B.C. ITALY, V. De Gasperi 17/B, T. 83187
S.B. ELETRONICA S.r.l., V. Roma 29, T. 0735/51459
MACERATA NASUTI S.r.l., V. D. Fabronio, T. 30755
FERMO (AP) PICONI S.p.Istosoli Lucio, V. Tiroa a Sogno 65/A, T. 0734/620357
PORTO S. GIORDIO LICI ELETRONICA, V. F.lli Rossari 134, T. 0734/67366

PIEMONTE

TORINO TELERIT, C.so Traiano 34, T. 6192101
TORINO F.E.M.E. S.A.S., C.so Crotto 15/20, T. 2205788
TORINO IMERELETTRONICA S.A.S., V. Salsuzo 11/bis, T. 011/6502287
TORINO DIMENSIONE ELETTROONICA, C.so M. Graipa 35/A, T. 759992
TORINO ELETTROONICA, V. Ruffini 1, T. 0129518827
TORINO ELETTRONICA R.R. dir., V. Emanuele 29/bis, T. 011/9206597
TORINO C.B.E. ELETRONICA, V. N. Bixio 20, T. 011/901358
TORINO ETIABETA, V. Valdairola 99, T. 011/9677007
TORINO CAZZADORI VITTORIO, P.zza Teqas 4, T. 22444
TORINO ELETTROONICA S.A.S., V.le Mattiotti 4, T. 9102374
TORINO ODINCO GIOVANBATTISTA, V. C. Alberto 20, T. 345061
TORINO E.D.P. sas di BECCHETTI LIVIO, V. Capruoto, 20, T. 0173/321542
TORINO S.G. & C. di SOAROLO C.O. Repubblica 52, T. 75944
TORINO CASALE MONF. VAL FIORI PAROLI, T. 40144
TORINO F.E.M. S.n.c., V.le Volta 54, T. 452764
TORINO J.O. ELECTRONIC SAs, V. Orlandi 3, T. 0321/450680
TORINO POSSESSIE ALLEGRO GIOV., V. Gallitelli 35, T. 243173
TORINO OLIO SELE, C.so Cairoli 17, T. 43180
TORINO DELO IAVANO, C.so Cobianchi 39, T. 44209
TORINO RIZZIERI GIULIELMO, V. Trieste 54/A, T. 863377
TORINO CEM COMP. ELET. SNC, V. Milano 30, T. 0322/243788
TORINO GEM di Camia A., V. S. Teodorino 17, T. 1073263261
TORINO RACCA VENTURI, C.so Adige 7, T. 212023
TORINO NUOVA ELETRONICA, V. B. Ciccio 5
TORINO A.B.R. ELETRONICA, V. Candelo 52, T. 843905
TORINO L'ELETTROONICA SNC, V. S. Bosco 22, T. 01371788
TORINO GABER SNC, V. 28 Aprile 19, T. 698289
TORINO GUIDO P., P.zza Libertà 1/A, T. 0171/65618
TORINO ELETTROONICA GIORDANO S.r.l., V. C. Cavalotti 25/A, T. 0172/80351
TORINO COMPEL, V. Bognoli 17, T. 031721128
TORINO ASCIHERI GIAMPAOLO, C.so E. Filiberto 6, T. 62995

PUGLIA

LECCE AUDIO ELETRONICA, V. G.D'Annunzio 24, T. 0832/307861
VASTE DI ELETTROONICA 2000, V. Togli 4/6, T. 0836/909074
GALATINA (LE) S.A.C.E. DI ANTONIO, S. C.so Rao d'Italia 32/4, T. 0836/566539
PESCICE (LE) SCARCA LUIGI, V. Roma 105, T. 0833/726687
TRICASE (LE) UBER ELETRONICA, V.L. Arosio 28
MOLFETTA CUP ELETTROONICA, V. A. Fonana 2, T. 984322
FOGGIA ITALCOMPONENTI N. di Cavalluzzo M., C.so Giannone 61, T. 72418
SAN SEVERO ARGENTINO SNC di Corso Fiumana & C., V. Lucia 48, T. 75064
CERIGNANO ELECTRONIC CENTER, V. Cattolaccia 18, T. 0831/956622
FRANCABILLA GENERAL COMPONENTS ELETTROONICA, V. Salita, Canù 4
MESAPE (BR) ELETTA DI RUSSO, V. Luigi Cavanni 18/20
OSTUNI (BR) ELETTROONIC M.W., C.so Mazzini 5
BRINDISI S.A. ELETTROONICA COMPONENTI S.r.l., V. S. Giovanni Bosco 79, T. 882537
MOLA DI BARI TRANI (BA) D.S. ELETTROONICA, V. S. Chiara 7, T. 080/8735384
MOROPOLI (BA) EURO ELETTROONICA, V. Amadio 57/59
TARANTO ELETTROELETTROONICA DI GENTILE, V. Manin 29
MANDURIA (TA) C.E.M. di G. VENTURA, V. L. G. 9/A
D.M. di DIMITRI, V. P.le Marconi 53

SICILIA

COMEL S.R.L., V. A. Casella 23, T. 091/6829222
ELETTROONICA VAGRO, V. Agrigoglio 16/F, T. 6254300
PAVAN S.r.l., V. Veronesi 12, T. 204513
ELETTROONICA SANGI, V. A. Polino 35/41, T. 091/6823686
CAVALARO SALVATORE & C., P.zza Castelluccio 44, T. 091/324936
ELETTROONICA TORRES, V. Albrici 3/F, T. 447982
P.C. ELETTROONICA, V. C. F. 6/A, T. 091/6812084
BONGIORNO & CORSO, V. C. Prampolini 2/98
FREDI DI, V. Giovanni Bosco 24
G.P. ELETTROONICA, V. Dogliani 47, T. 718181
TECNOELETTROONICA SNC, V. Centonze 139/141/143, T. 090/651244

PUGLIA

LECCE AUDIO ELETRONICA, V. G.D'Annunzio 24, T. 0832/307861
VASTE DI ELETTROONICA 2000, V. Togli 4/6, T. 0836/909074
GALATINA (LE) S.A.C.E. DI ANTONIO, S. C.so Rao d'Italia 32/4, T. 0836/566539
PESCICE (LE) SCARCA LUIGI, V. Roma 105, T. 0833/726687
TRICASE (LE) UBER ELETRONICA, V.L. Arosio 28
MOLFETTA CUP ELETTROONICA, V. A. Fonana 2, T. 984322
FOGGIA ITALCOMPONENTI N. di Cavalluzzo M., C.so Giannone 61, T. 72418
SAN SEVERO ARGENTINO SNC di Corso Fiumana & C., V. Lucia 48, T. 75064
CERIGNANO ELECTRONIC CENTER, V. Cattolaccia 18, T. 0831/956622
FRANCABILLA GENERAL COMPONENTS ELETTROONICA, V. Salita, Canù 4
MESAPE (BR) ELETTA DI RUSSO, V. Luigi Cavanni 18/20
OSTUNI (BR) ELETTROONIC M.W., C.so Mazzini 5
BRINDISI S.A. ELETTROONICA COMPONENTI S.r.l., V. S. Giovanni Bosco 79, T. 882537
MOLA DI BARI TRANI (BA) D.S. ELETTROONICA, V. S. Chiara 7, T. 080/8735384
MOROPOLI (BA) EURO ELETTROONICA, V. Amadio 57/59
TARANTO ELETTROELETTROONICA DI GENTILE, V. Manin 29
MANDURIA (TA) C.E.M. di G. VENTURA, V. L. G. 9/A
D.M. di DIMITRI, V. P.le Marconi 53

PUGLIA

LECCE AUDIO ELETRONICA, V. G.D'Annunzio 24, T. 0832/307861
VASTE DI ELETTROONICA 2000, V. Togli 4/6, T. 0836/909074
GALATINA (LE) S.A.C.E. DI ANTONIO, S. C.so Rao d'Italia 32/4, T. 0836/566539
PESCICE (LE) SCARCA LUIGI, V. Roma 105, T. 0833/726687
TRICASE (LE) UBER ELETRONICA, V.L. Arosio 28
MOLFETTA CUP ELETTROONICA, V. A. Fonana 2, T. 984322
FOGGIA ITALCOMPONENTI N. di Cavalluzzo M., C.so Giannone 61, T. 72418
SAN SEVERO ARGENTINO SNC di Corso Fiumana & C., V. Lucia 48, T. 75064
CERIGNANO ELECTRONIC CENTER, V. Cattolaccia 18, T. 0831/956622
FRANCABILLA GENERAL COMPONENTS ELETTROONICA, V. Salita, Canù 4
MESAPE (BR) ELETTA DI RUSSO, V. Luigi Cavanni 18/20
OSTUNI (BR) ELETTROONIC M.W., C.so Mazzini 5
BRINDISI S.A. ELETTROONICA COMPONENTI S.r.l., V. S. Giovanni Bosco 79, T. 882537
MOLA DI BARI TRANI (BA) D.S. ELETTROONICA, V. S. Chiara 7, T. 080/8735384
MOROPOLI (BA) EURO ELETTROONICA, V. Amadio 57/59
TARANTO ELETTROELETTROONICA DI GENTILE, V. Manin 29
MANDURIA (TA) C.E.M. di G. VENTURA, V. L. G. 9/A
D.M. di DIMITRI, V. P.le Marconi 53

SICILIA

COMEL S.R.L., V. A. Casella 23, T. 091/6829222
ELETTROONICA VAGRO, V. Agrigoglio 16/F, T. 6254300
PAVAN S.r.l., V. Veronesi 12, T. 204513
ELETTROONICA SANGI, V. A. Polino 35/41, T. 091/6823686
CAVALARO SALVATORE & C., P.zza Castelluccio 44, T. 091/324936
ELETTROONICA TORRES, V. Albrici 3/F, T. 447982
P.C. ELETTROONICA, V. C. F. 6/A, T. 091/6812084
BONGIORNO & CORSO, V. C. Prampolini 2/98
FREDI DI, V. Giovanni Bosco 24
G.P. ELETTROONICA, V. Dogliani 47, T. 718181
TECNOELETTROONICA SNC, V. Centonze 139/141/143, T. 090/651244

SICILIA

COMEL S.R.L., V. A. Casella 23, T. 091/6829222
ELETTROONICA VAGRO, V. Agrigoglio 16/F, T. 6254300
PAVAN S.r.l., V. Veronesi 12, T. 204513
ELETTROONICA SANGI, V. A. Polino 35/41, T. 091/6823686
CAVALARO SALVATORE & C., P.zza Castelluccio 44, T. 091/324936
ELETTROONICA TORRES, V. Albrici 3/F, T. 447982
P.C. ELETTROONICA, V. C. F. 6/A, T. 091/6812084
BONGIORNO & CORSO, V. C. Prampolini 2/98
FREDI DI, V. Giovanni Bosco 24
G.P. ELETTROONICA, V. Dogliani 47, T. 718181
TECNOELETTROONICA SNC, V. Centonze 139/141/143, T. 090/651244

MESSINA

F.LLI CALABRO VINCENZO & ANTONIO S.n.c., V.le Europa 18, T. 095/939799
MILAZZO (ME) C.E.D. ELETRONICA, V. G. Rizzo 121, T. 090/9284812
GIARDINI VAXIOS CENTRO ELETTROONICA, V. Emanuele 64, T. 0942/51518
BARCELONA E.L. BA di Salvatore De Pasquale, V. V. Alfieri 38, T. 0909/790304
BARCELONA RECUPERO CARMELO, V. Pugliatti 8, T. 090/671636
VITTORIA ELETROSGUONO, V. Cavour 34/6, T. 981519

P.E.M. ELET., V. Marrioglio 10, T. 0941/071185
ELETROVIDEO, V. Augusta 66, T. 757998
RAVL ELECTRONIC, C.so Timoleonano 60, T. 0931/67771
CATANIA RENZI ELECTRONIC, V. Papaleò 51, T. 447377
LA NUOVA ELETTROONICA, V. Manzo 24/26, T. 095/538292
CATANIA TROVATO LEOPARDO & C. S.n.c., P.zza Buonarroti 14, T. 095/671960
CATALAGIRENE CUTRONA ROSA, V. Madonna della Vite 137, T. 0833/27311
RSB ELET., V. Callipoli 48, T. 933564
GIARRE ELECTRONIC BAZAR, C.so Italia 180
ELETTROONICA DI TURRISI, V. Callipoli 294
MOICA (AG) F.C. ELETTROONICA, V. Res. Partigiana P.Trav. 15, T. 782115
SCICACCA (AG) M.E. SA, V. De Gasperi 107, T. 0925/84748
SAC CALTADO S.M.E.A. V. V. Michele 27, T. 0934/572950
TRAPANI ELECTRONICA, V. P.S. Mattarella 6, T. 872596
MAZARA VALLO MARINO NICOLETTA, V. Toscanini 119, T. 943709

TOSCANA

FIORINZI DI Diana Tanina, V. Carducci 2022, T. 0935/685806
P.T.E., V. Duccio di Buoninsegna 60/62, T. 713369
L'ELETTROONICA FIRENZE, V.le Europa 147, T. 6531949
FAST SAS, V.le De' Bacci 67, T. 410159
FIRENZE ELECTRONICA MUNICI, V. Pietrasera 153/A, T. 0565/951203
FIRENZE PAFI FRAMP, V. Roncioni 113/A, T. 21361
FIRENZE LUCCA TOL. ELETTROONICA S.n.c., V. Poverana 19, T. 492326
FIRENZE T.E.A. di TOCCIONI, V.le Europa 3, T. 05632/16070
FIRENZE CDE S.r.l., V. Volta 79
FIRENZE NUOVA ELETTROONICA, V. S. Francesco 110, T. 0594/32162
FIRENZE JUNIOR ELECTRONICS, V. C. Marfil 32, T. 0505/60295
FIRENZE ELECTRONICS SERVICE, V. della Vecchia Trancia 10, T. 050/982202
FIRENZE PRATELLI GINETTA, V. 4 novembre 39, T. 0565/884212
FIRENZE SOVIGLIANA (PI) PERI ELETTROONICA, V. Empoiese 12, T. 508132
FIRENZE C. FRANCO DI V. ELETTROONICA ANGHIERE, V. Provinciale 35, T. 0478/89661
FIRENZE TELECOM, Strada Massarella Romana, T. 271661
FIRENZE MONTEVARCHI MARCONI VENTURI, V. F. Moschetti 46, T. 982294
FIRENZE POGGIOREALE BINDI GRAZIANO, V. Borgogrosso 90, T. 839998
FIRENZE TANELLO ELETTROONICA, V. E. Rossi 103, T. 898740
FIRENZE CIMAC ELETTROONICA S.r.l., V. Fagnoli 5, T. 0586/89348
FIRENZE MAZZOLI PAO.O, V. Vicolo delle Rimasse 3, T. 0586/800046
FIRENZE BGD ELETTROONICA, V. Michelangelo 68, T. 41512
FIRENZE CENTRO ELETTROONICA EUROPA, V. F.lli Bandiera 1274, T. 411913
FIRENZE NOVA ELETTROONICA, V.le Europa 14 bis, T. 0585/54982
FIRENZE VIDEOCOMPONENTI DIR., V. N. Novembre 5/3, T. 0575/501104
FIRENZE R.L.G. ELETTROONICA, V. Dalmasia 373, T. 402156
FIRENZE DIGIT di Giaccai, V. F. Vecchia 38, T. 0572/42852
FIRENZE ELCO DI Niccoli, V. 27 Aprile 8, T. 0585/4388

UMBRIA

BASTIA UMBRA COMEST SAS ELETTROONICA, V.S.M. Arcangelo 1, T. 8000319
CITTA' DI COMEST ELECTR. CENTER, V. Sampiero 8, T. 075/8553306
FOLIGNO ELETTROONICA MARINELLI RENZO, V. Mazzini 101, T. 56164
SPOLETO ELETTROONICA MARINELLI, V. Pontano 24, T. 47600
PERUGIA ELETTROSERVICE, V. De' Mercatoli 7, T. 754759
TERNI ELETTROONICA MARINELLI RENZO, V.le Stadium 7, T. 0744/425870

TRENTINO ALTO ADIGE

TRENTO FOXEL, V. Marconi 36, T. 824303
TRENTO F.E.T., V. G. Medici 12/A, T. 925662
TRENTO ELD DOM SAS, V. Brennero 394, T. 0461/828600
TRENTO ARCO (TN) TOP ELETTROONICA Snc, V. S. Caterina 84, T. 0464/510366
PERGINE VALSUGANA (TN) A.E.P. ELETTROONICA, V. Caduti 3, T. 0481/536011
ROVERETO GREAD ELETTROONICA S.r.l., V. Malcoiche 53, T. 0464/443236
ROVERETO ELETTROONICA V.le Vittoria 11,

R.C. TELECOMUNICAZIONI S.c.s

di Davide Dal Cero IK4ISR

Bologna - via Albornoz, 10/B - tel. 051/478792 - fax 479606

MB 486 ZIF SOLO PER CPU 5 V 128K DI CACHE
PORTE 4 SIM DA 30 E 2 DA 70 PIN

£ 90.000 IVA COMPRESA

OFFERTA LIMITATA FINO AD ESAURIMENTO SCORTE

Richiedere catalogo '95
inviando £ 6.000 in francobolli

Telefonare per quotazioni
prodotti NEC - TRUST - HP ed altri
componenti per l'informatica

CPU 486 DX2.80 - 3 V

£ 90.000 IVA COMPRESA

HARD DISK CONNER 1,275 GB

£ 506.000 IVA COMPRESA

MODEM FAX ESTERNO TRUST 2814

28800 BAUD V34-V23-V32BIS

£ 370.000 IVA COMPRESA

MODEM ESTERNO TRUST 1414

14400 BAUD CON VOICE

£ 215.000 IVA COMPRESA

NOVITÀ!! CONNER 635 MB

£ 370.000 IVA COMPRESA



SPEDEZIONI CELERI IN TUTTA ITALIA - SPESE DI SPEDIZIONE ESCLUSE



ASSOCIAZIONE RADIOAMATORI
ITALIANI

XXX EDIZIONE

FIERA NAZIONALE

del Radioamatore di Pescara

25-26 NOVEMBRE 1995

Montesilvano (PE) - Grand Hotel Adriatico - v.le Kennedy

FAX 085/4225060

ARRAY DI ANTENNE

Flavio Falcinelli

Nonostante la relativa semplicità dei principi fisici che regolano il funzionamento della radiazione elettromagnetica, è noto come un'analisi appena approfondita di un sistema di antenna sia argomento specialistico e complesso. È d'altra parte molto sentita la necessità di verificare in maniera chiara e diretta il funzionamento basilare di alcuni sistemi radianti, magari servendosi di grafici, sia per chiarire alcuni aspetti generali sulla teoria delle antenne, sia per acquisire una metodologia di analisi che, se ben impostata, può condurre a risultati molto interessanti.

In questo articolo, con il solo intento di stimolare nel lettore ulteriori approfondimenti, si tenterà di illustrare il comportamento di un insieme qualsiasi di radiatori, collocati in modo opportuno nello spazio, al variare di alcune caratteristiche del sistema.

Verranno utilizzati grafici ottenuti simulando al calcolatore la risposta dell'oggetto in studio al variare dei parametri di base: è possibile visualizzare rapidamente le interazioni che si verificano tra le antenne componenti ed il loro effetto sul diagramma risultante di radiazione, con ottimi livelli di precisione se il modello scelto per rappresentare il sistema è sufficientemente accurato. Si focalizzerà l'attenzione esclusivamente sui risultati dell'elaborazione, non sul mo-

dello matematico impiegato. Se interessa, quest'ultimo potrebbe essere oggetto di un articolo successivo.

Un insieme di radiatori prende il nome di ARRAY (SCHIERA) DI ANTENNE: il suo studio trova ampia giustificazione essendo un sistema che consente notevole flessibilità nel "manipolare" il diagramma di radiazione complessivo variando il numero ed il tipo di radiatori, la loro disposizione spaziale e la loro distanza reciproca, le loro correnti di alimentazione. L'argomento è impegnativo e vasto: in questa sede tratteremo un semplice caso monodimensionale che tuttavia si presta ad una immediata estensione, senza perdita di generalità.

Con il termine array di antenne si indica un insieme di identi-

ci o differenti radiatori (chiamati elementi), sistemati in modo opportuno nello spazio. Alimentando questi con correnti di ampiezze e fasi adatte e scegliendo la loro posizione, si può fare in modo che le onde emesse interferiscano costruttivamente solo nell'intorno di prefissate direzioni, così da formare un fascio di radiazione concentrato, con spiccate caratteristiche di direttività e basso livello dei lobi laterali.

Si consideri un sistema di antenne che irradiano contemporaneamente nello spazio (per comodità si parlerà di antenne trasmettenti: come è noto, il principio di reciprocità permette di applicare gli stessi risultati alle antenne riceventi); il campo elettromagnetico risultante a grande distanza dal sistema sarà

pari alla somma dei campi dovuti alle singole antenne.

Nell'ulteriore ipotesi che gli elementi siano tutti uguali, essi avranno, a parità di alimentazione, lo stesso diagramma di radiazione. In realtà questo è vero solo se si considerano le antenne isolate nello spazio libero: nella situazione reale intervengono complicati effetti di mutuo accoppiamento che perturbano la radiazione dei singoli elementi. Queste interazioni dipendono principalmente dalla distanza tra i radiatori e dai valori delle loro correnti di alimentazione: in prima approssimazione si possono ritenere di importanza trascurabile, semplificando non di poco il problema.

Una volta sommati i contributi dei singoli elementi, il campo risultante è esprimibile come prodotto di tre fattori:

- il primo termine tiene conto delle variazioni di ampiezza e di fase del campo al variare della distanza tra l'array e il punto di osservazione;
- il secondo termine, chiamato **FATTORE DI ANTENNA**, è una funzione della direzione di osservazione che descrive il diagramma di radiazione del singolo elemento dell'array: in questo fattore sono contenute tutte le caratteristiche radiative della specifica antenna utilizzata per realizzare la schiera;
- l'ultimo termine, chiamato **FATTORE SPAZIALE DI ARRAY**, anch'esso funzione della direzione di os-

servazione, dipende esclusivamente dall'orientamento dei vari elementi e dalle loro correnti di alimentazione.

Il fattore di array descrive il fenomeno fisico di interferenza tra le onde sferiche eccitate da un sistema di sorgenti puntiformi ideali (che irradiano allo stesso modo in tutte le direzioni), disposte nella stessa posizione degli elementi della schiera.

Naturalmente tali antenne a direttività nulla in realtà non esistono: la loro schematizzazione è di grande utilità come elementi di riferimento nella teoria della radiazione elettromagnetica.

A parte il primo fattore, che mantenendosi alla stessa distanza e in zona lontana dal sistema radiante è una costante, lo studio ed il progetto degli array è impostato esclusivamente sul controllo degli andamenti del fattore di antenna e del fattore di array, in particolare di quest'ultimo: per ottenere un desiderato diagramma di radiazione, si combinano gli elementi posizionandoli ed alimentandoli in modo tale che i singoli capi generati abbiano a sommarsi in fase per produrre il massimo di radiazione (lobo principale) nella direzione voluta, mentre si cancellino quanto più possibile nelle direzioni indesiderate.

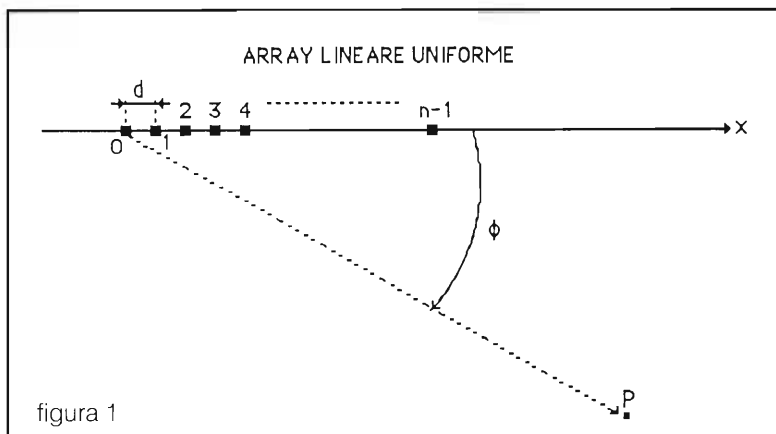
Un ulteriore grado di libertà si guadagna scegliendo il tipo di antenna da utilizzare come elemento dell'array, specificando quindi l'andamento del fattore di antenna.

In base a quanto detto, si può esprimere l'importante PRINCI-

PIO DELLA MOLTIPLICAZIONE DEI DIAGRAMMI (regola di Krauss): il diagramma di radiazione di un array è il prodotto del diagramma di radiazione del singolo radiatore (fattore di antenna) per il fattore di array. In altre parole, il diagramma di radiazione di un array può essere determinato riportando, per ogni direzione, i prodotti dei valori del diagramma di radiazione del singolo elemento e quelli del diagramma di un array di radiatori isotropici, disposti ed alimentati come gli elementi del sistema reale. Il risultato finale viene poi normalizzato rispetto al valore massimo.

Array lineari uniformi

Si consideri il caso particolare in cui gli elementi dell'array siano disposti lungo una retta (ad esempio coincidente con l'asse x) e tutti alla stessa distanza d (figura 1). Se il sistema viene alimentato con correnti della stessa ampiezza e fase, si ottiene una schiera chiamata **BROADSIDE**, che presenta dei massimi di radiazione in direzione perpendicolare all'allineamento stesso, mentre se gli elementi vengono alimentati con correnti della stessa ampiezza, e sfasamenti progressivi, si ha un allineamento di tipo **END FIRE**, con massimi di radiazione lungo la direzione della schiera (asse x). Per brevità analizzeremo solo array di tipo broadside. Si noti che per garantire l'alimentazione in fase di tutti gli elementi dell'array è sufficiente adottare linee di trasmissione di lunghezza elettrica identica che vanno dal nodo somma (all'uscir-



ta del trasmettitore o all'ingresso del ricevitore) alla singola antenna.

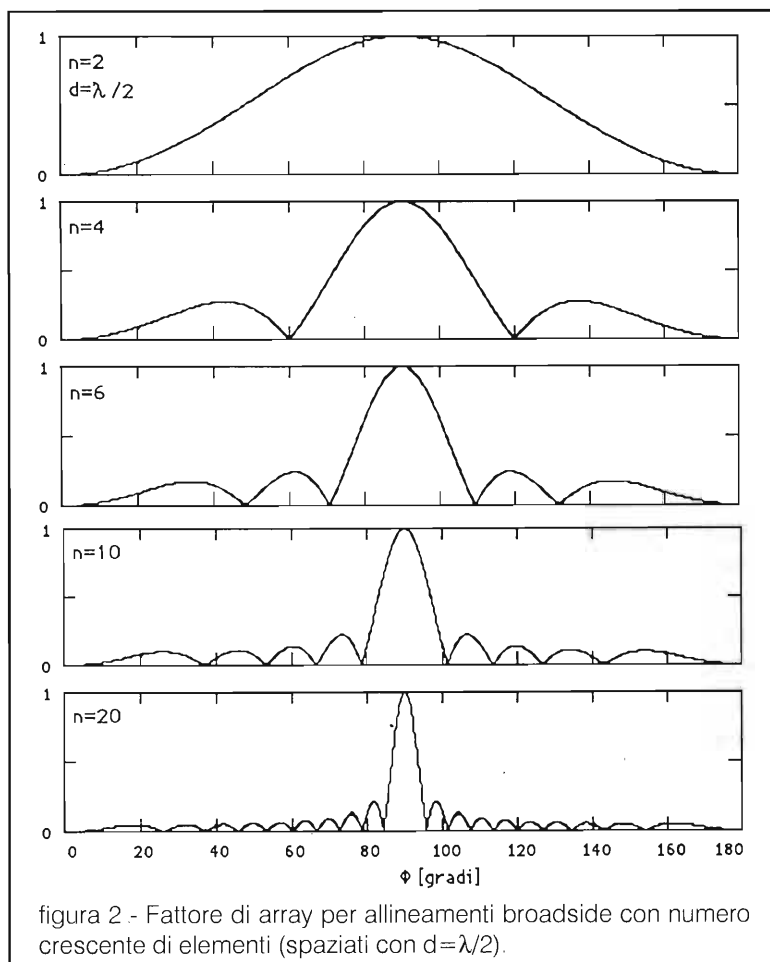
Nella figura 1 sono schematizzati n elementi disposti lungo l'asse x . P è il punto in cui si valuta il campo risultante, in zona lontana rispetto all'array, nella direzione individuata dall'angolo Φ : è corretto esprimere questa direzione in funzione della sola variabile angolare Φ , dato che il fattore di array descrive la radiazione di sorgenti isotopiche e possiede pertanto simmetria rotazionale attorno all'asse dell'allineamento. Per il momento non interessa specificare il tipo di antenna utilizzata: inizialmente si studierà l'andamento del fattore di array in funzione dell'angolo Φ , del numero n degli elementi componenti la schiera e della loro distanza reciproca d ; successivamente si vedrà in che modo il diagramma di radiazione del singolo elemento influenza quello dell'intera schiera.

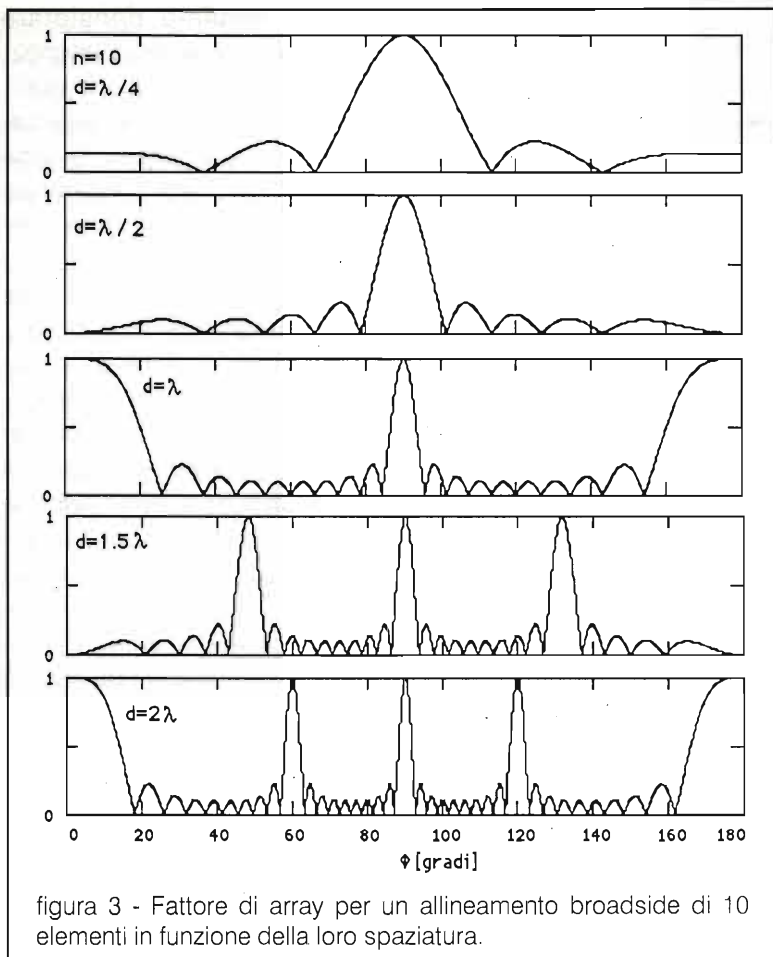
A tale proposito, nella figura 2 si può vedere come varia il fattore di array in funzione del numero di elementi n , tutti equispaziati con $d = \lambda/2$ (per rendere indi-

pendenti dalla frequenza i risultati ottenuti, è comodo esprimere la distanza tra gli elementi dell'array in funzione della lunghezza d'onda operativa $\lambda = c/f$ con c velocità della luce nel vuoto ed f frequenza di lavoro).

È immediato constatare come aumentando la lunghezza dell'array aumentino corrispondentemente le sue caratteristiche di direttività, cioè la sua capacità di concentrare l'energia irradiata in una direzione privilegiata (in questo caso per $\Phi = \pm 90^\circ$, dato che la schiera è di tipo broadside): ciò si traduce in un restringimento sempre più accentuato del lobo principale, con aumento del numero dei lobi secondari. Si noti come l'ascissa angolare abbia un range limitato ad un angolo piatto, essendo il fattore di array simmetrico rispetto all'asse x .

Nella figura 3 si può vedere



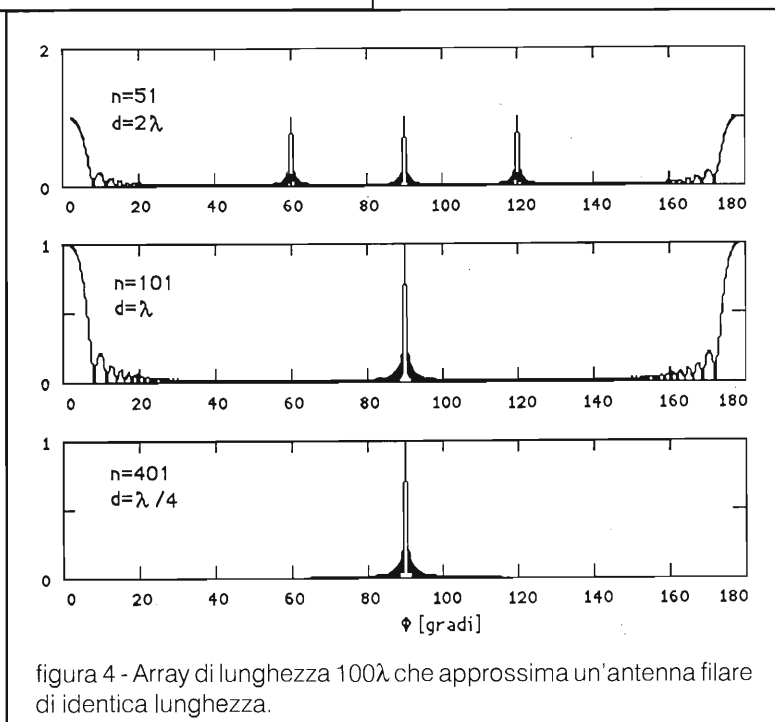


come varia il fattore di array al variare della spaziatura d , con un numero di elementi costante pari a $n=10$. Anche in questo caso è interessante notare come all'aumentare della distanza tra gli elementi si abbia un progressivo restringimento del lobo principale e, a partire da valori della spaziatura prossimi ad una lunghezza d'onda, si manifestino dei lobi della stessa importanza di quello principale (grating lobes), tanto più fitti quanto più aumenta la distanza tra gli elementi dell'array. Questi massimi si verificano intorno ad ulteriori direzioni di interferenza costruttiva fra le onde emesse dai singoli elementi oltre a quel-

la principale.

È importante osservare che se il numero degli elementi dell'array tende a diventare molto grande (al limite infinito) mentre la lunghezza complessiva dell'allineamento si mantiene costante, il sistema approssima il comportamento di un singolo radiatore lineare di tipo filare, disposto lungo l'asse x ed alimentato con una distribuzione di corrente costante (vedi figura 4). In effetti questo è il metodo adottato per determinare con il calcolatore il diagramma di radiazione di antenne a geometria complessa: l'antenna da studiare viene discretizzata come un array di elementi isotropici alimentati da correnti i cui valori sono la corrispondente approssimazione discreta della distribuzione di corrente reale.

La differenza tra la funzione di radiazione di un'antenna lineare



filare ed il fattore di array di un allineamento discreto di elementi risiede proprio nel fatto che in quest'ultimo, oltre al lobo principale, si hanno in genere degli indesiderati lobi di pari ampiezza. Per eliminare o ridurre l'influenza dei grating lobes si possono utilizzare diversi metodi, come la spaziatura non uniforme degli elementi dell'array, oppure l'impiego di elementi fortemente direttivi.

Infatti, come segue dal principio della moltiplicazione dei diagrammi, il diagramma di radiazione completo dell'array è il prodotto del diagramma di radiazione del singolo elemento per il fattore di array. Se ogni singolo elemento irradia solo debolmente nelle direzioni dei grating lobes, questi ultimi verranno soppressi, o comunque, sensibilmente attenuati.

Per verificare, con un semplice esempio, quanto appena detto, si consideri un array lineare di 10 riflettori parabolici, ciascuno di diametro 8λ , tutti alimentati in fase e spazati con $d = 8.33\lambda$.

Come è noto, i riflettori parabolici possono essere considerati, in prima approssimazione, delle aperture circolari illuminate uniformemente. In questo caso il fattore di antenna presenta andamento significativo del modulo dato dal primo grafico della figura 5.

Nel secondo grafico sono rappresentati separatamente il fattore di array e il fattore di antenna (tratteggiato). Nella parte inferiore è invece riportato il diagramma risultante dell'intero sistema, dove appare

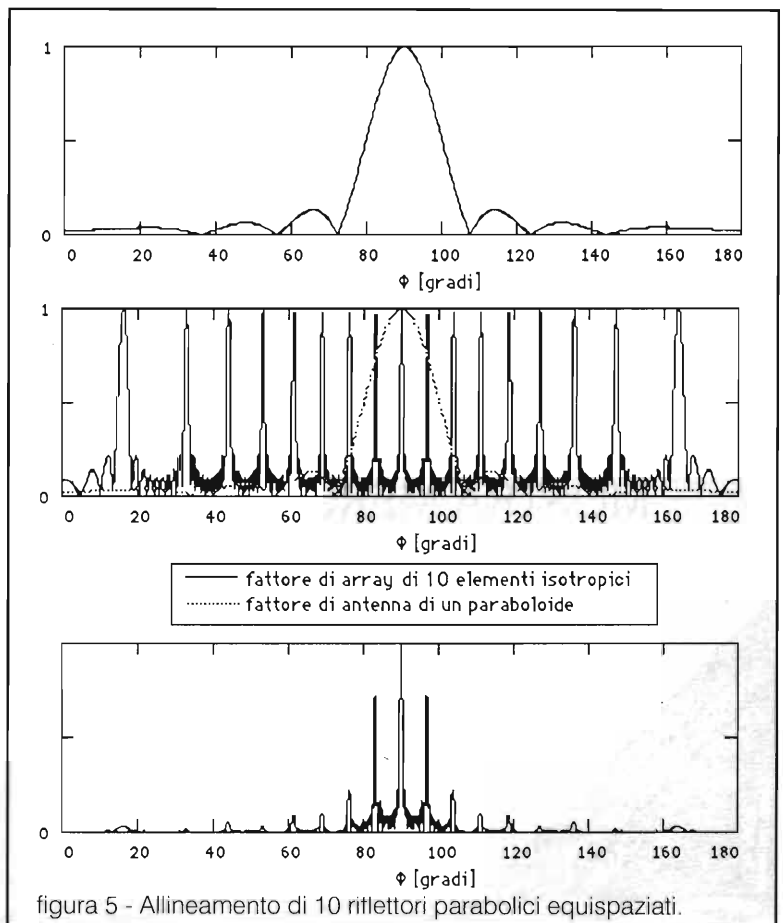
evidente il ruolo di "pesatura" svolto dal diagramma di radiazione del singolo riflettore parabolico: vengono notevolmente attenuati, o addirittura cancellati, i grating lobes più distanti dalla direzione privilegiata ($\Phi = 90^\circ$).

In linea di principio si può arrivare ad ottenere solo il lobo principale aumentando la direttività dei singoli elementi (in questo caso aumentando il diametro del riflettore parabolico), oppure aumentando il numero degli elementi dell'array, mantenendo costante la lunghezza complessiva dell'allineamento (diminuendo proporzionalmente la loro spaziatura): questa operazione comporta un gra-

duale allontanamento dei grating lobes, facilitando la loro cancellazione con una funzione "peso" non troppo direttiva.

È possibile ottenere i precedenti risultati anche utilizzando un array composto di elementi a bassa direttività (al limite isotropici), quindi poco costosi come semplici dipoli, insieme ad una singola antenna fortemente direttiva, come un riflettore parabolico, orientata nella stessa direzione dei dipoli.

Il segnale risultante dell'array verrà moltiplicato, con un adatto dispositivo, con il segnale del riflettore, producendo un diagramma descritto ancora dal grafico di figura 5. Il vantaggio di questo sistema è quello di con-



centrare i costi su una sola antenna fortemente direttiva, con una notevole capacità selettiva verso i grating lobes, e conservare il desiderato fattore di array con un numero elevato di semplici radiatori elementari.

Lo svantaggio risulta nella complicazione circuitale dovuta al dispositivo moltiplicatore RF.

Prima di concludere, si ricordano gli array bidimensionali piani, con elementi disposti lungo un reticolo rettangolare. Gli array piani hanno, rispetto a quelli lineari, maggiori gradi di libertà che possono essere utilizzati per controllare e modellare il diagramma di radiazione.

Questi sistemi di antenne sono più versatili, consentendo di ottenere diagrammi più simmetrici con lobi laterali più bassi. Inoltre essi possono essere utilizzati per scandire il lobo principale dell'antenna verso qualsiasi direzione dello spazio (phased array), scegliendo opportunamente i valori degli sfasamenti progressivi delle correnti di alimentazione degli elementi.

Inoltre, se questi sfasamenti sono controllabili elettronicamente, si può fare in modo che il fascio (lobo principale) scandisca un determinato settore angolare dello spazio.

Tutti i risultati ottenuti per gli array lineari possono essere estesi allo studio dei sistemi bidimensionali piani. _____

Bibliografia:

Collin R.E., Zucker F.J. - ANTENNA THEORY - Ed. Mc Graw-Hill Book Co.;
 Conciauro G. - INTRODUZIONE ALLE ONDE ELETTROMAGNETICHE - Ed. Mc Graw-Hill Italia;
 Ramo, Winnery, Van Duzer - CAMPI E ONDE NELL'ELETTRONICA PER LE COMUNICAZIONI - Ed. Angeli (Mi);
 Sazonov D.M. - MICROWAVE CIRCUITS AND ANTENNAS - Ed. Mir (Mosca).

Fiera di Roma

In occasione del Centenario di GUGLIELMO MARCONI

presso il ROMA AUTO SHOW (4^a edizione)
 si terrà la
**MOSTRA MERCATO del RADIOAMATORE
 e le Radio-Comunicazioni nella Protezione Civile**

Sabato 11 e Domenica 12 novembre '95 - orario: 10.00 - 20.00

Domenica 12, orario: 10.00 - 13.00
MERCATINO SCAMBIO DELL'USATO

PIGRECO IMMAGINE 06/7003915

Organizzatore: Gennaro D'Esposito IW0CKS - tel/fax 06/8813433
 Club C.B. "Roma 81 - S.E.R."
 via G. Moscati, 7 - 00168 ROMA

SCONTO € 5.000
 PRESENTANDO QUESTO
 COUPON ALLA CASSA
 DELLA FIERA

espresso ELETTRONICA
 by FLASH

GEIGER !

Daniele Cappa

Riprende la descrizione esterna e d'uso dei contatori Geiger di fabbricazione russa sospesa il mese scorso.

2ª parte

nPNnRTb

Modello rosso, PKC-20.03 "nPNnRTb", riconoscibile per la presenza di cinque piccoli interruttori a slitta situati sul pannello anteriore, sotto al display, (foto 4). L'interruttore di accensione e l'esclusione del cicalino sono situati ri-

spettivamente sul lato inferiore e sul lato superiore dello strumento (figura 4, rif. 1 e 8).

L'alimentazione è a 9 volt con la solita pila, accanto all'interruttore di accensione è presente una piccola presa che sembra essere destinata all'alimentazione esterna (figura 4, rif. 9).

Temperatura di funzionamento da -10 a $+35$ °C.

Il range di misura va da 0.1 a $200 \mu\text{Sv/h}$.

Sul lato superiore, a sinistra dell'interruttore a slitta che esclude il cicalino, è situato un pulsante il cui scopo è controllare la tensione della batteria (figura 4



Foto 4 - Misuratore beta e gamma, nPNnRTb, strumento molto bello.

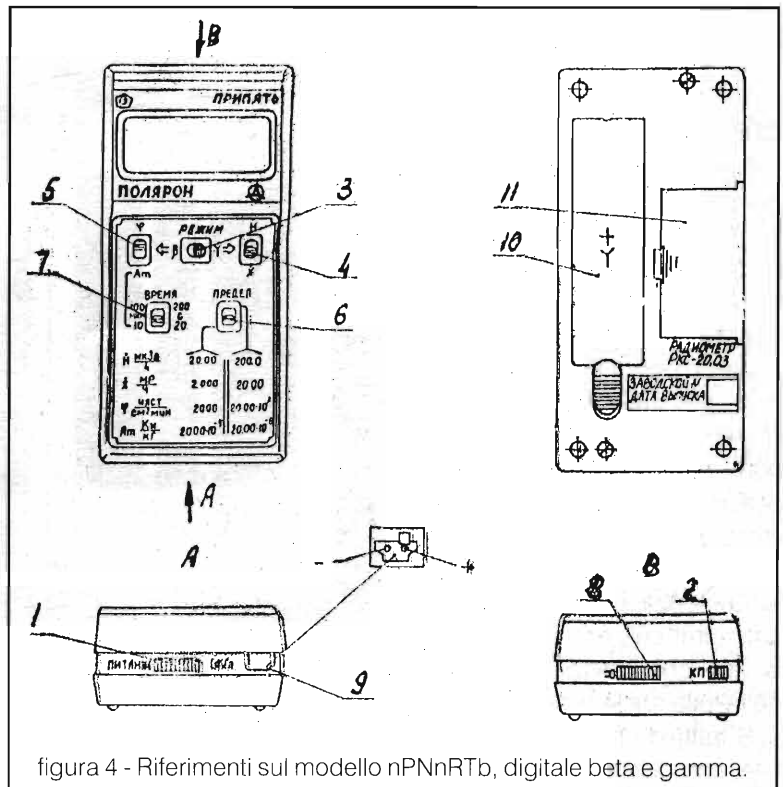


figura 4 - Riferimenti sul modello nPNnRTb, digitale beta e gamma.

rif.2), la qual tensione viene visualizzata direttamente sul display e, per nostra fortuna, è espressa in volt! Le dimensioni, 146 x 73 x 37 mm.

L'esemplare fotografato riporta il numero di serie 39151 ed è stato costruito nel mese di dicembre del '91.

Sul lato posteriore, nella parte sinistra, è situato lo sportellino con il rivestimento interno in piombo che ripara i due tubi Geiger e il vano portapila (figura 4, rif. 10 e 11).

Lo strumento misura radiazioni beta e gamma in modo simile al modello PKCB-104, di cui seguirà la descrizione; tutti i comandi si trovano all'esterno dello strumento, sia i commutatori di portata, sia i selettori del tipo di misura.

È uno strumento molto evoluto e una descrizione del funzionamento senza il supporto di una documentazione più comprensibile è sicuramente azzardata.

COCHA

Un modello degno di attenzione è marchiato AHPN-01-02 "COCHA" questa dicitura è riportata per intero sul pannello posteriore e in parte sotto il display.

Le dimensioni dello strumento sono 76 x 133 x 37 mm, l'esemplare in mio possesso riporta il numero di serie 141701 con data di fabbricazione novembre '92 (foto 5).

È facilmente riconoscibile per la presenza di uno sportellino anteriore, chiuso da due piccole viti, che nasconde il vano della pila che è la solita 9 V.

Si tratta di uno strumento digitale, con display LCD a 4 cifre;

sul pannello anteriore si trovano due deviatori a slitta, quello di destra è l'interruttore acceso/spento, mentre quello di sinistra commuta il modo di funzionamento.

Appena più in basso sono situati due o tre pulsanti (secondo la versione); le funzioni del pulsante centrale NYCK (inizio misura) e quello di destra CTOM (fine misura) possono essere effettuate da un solo pulsante situato a destra, sotto l'interruttore di accensione. In questa versione sono riportate entrambe le scritte NYCK/CTOM.

Le due versioni sono esternamente identiche, ma il circuito stampato interno è completamente diverso. Il pulsante al centro è ancora presente nel guscio di plastica, ma internamente non fa capo a nulla.

Il sistema di misura e le caratteristiche sembrano identiche.

Sul lato sinistro è montata una

presa DIN a 5 poli, coperta da un tappo in plastica: potrebbe essere una presa per una eventuale sonda esterna.

Sul lato posteriore una rondella sagomata permette di aprire lo sportello che, grazie al rivestimento di piombo, scherma i due tubi Geiger.

Lo strumento è accompagnato da un manuale in lingua originale, da un foglio riprodotto in fotocopia che intendeva essere una traduzione e da un piccolo contenitore in plastica su cui lo strumento poggia perfettamente e in cui verranno versati i liquidi da controllare.

Il testo di figura 5 intende essere un aiuto all'uso del contatore Geiger di fabbricazione russa (oppure sovietica) di marca (o modello) "COCHA".

Metodo di misura

Dopo aver inserito la batteria, 9 V tipo transistor, nel vano

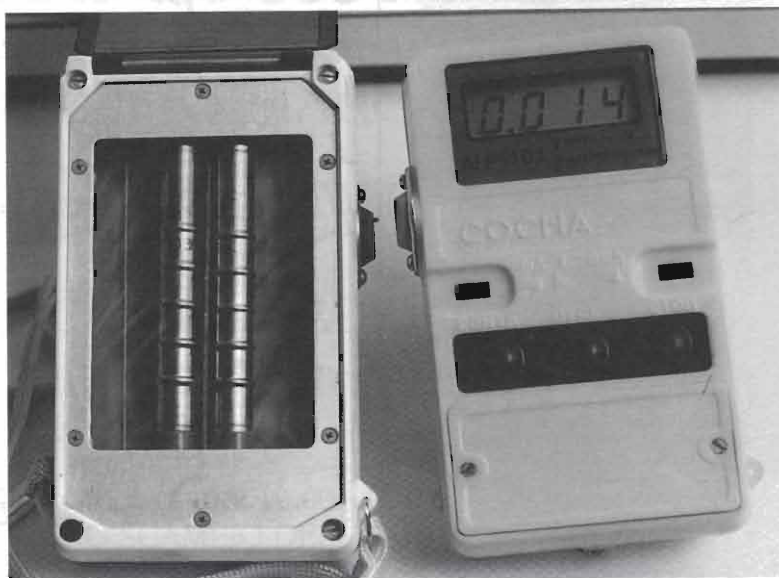
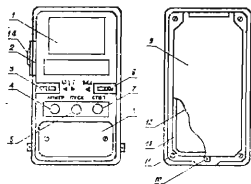


Foto 5 - I due COCHA, quello a due pulsanti è capovolto e aperto per rendere visibili i due tubi geiger, sullo sportello in alto si vede lo schermo di piombo. Tra i due contatori sono visibili i due tappi che coprono le prese DIN probabilmente destinate ad accogliere una sonda esterna. Misurano raggi beta e gamma.

установку потребителем новой защитной прокладкой из комплекта запасных частей.



Рисунок

1. Цифровое жидкокристаллическое табло.
2. Гнездо разъема для подключения выносного блока детектирования.
3. Переключатель режимов работы.
4. Кнопка контроля работоспособности прибора.
5. —
6. Выключатель питания.
7. Кнопка «пуск/стоп», выключение измерения.
8. Крышка отсека элемента питания.
9. Задняя крышка.
10. Фиксатор задней крышки.
11. Место пайобортовки.
12. Прокладка защитная.
13. Рамка.
14. Заглушка.

figura 5 - Riferimenti al modello COCHA, digitale beta e gamma.

Questo apparecchio serve a misurare e controllare il grado di radiazione beta e gamma, le condizioni di lavoro sono da -5 a +40 °C.

1) Range di misurazione di raggi gamma: da 0,010 a 9,999 nrad/h oppure da 0,1 a 99,99 µSv/ora

2) Range di misurazione di raggi beta: impulsi per cm² al minuto (Hz/cm² • min) 10 - 5000

da 1.66 • 10³ a 8.33 • 10⁶

3) Valutazione della radioattività nelle soluzioni con isotopo del Cesio137 (becquerel/litro)

da 10⁻⁷ a 10⁻⁶ (3.7 • 10³ a 3.7 • 10⁴)

4. Valutazione dell'energia come radiazioni gamma:

MeV 0.06 - 1.25 (9.6 - 200)

e come radiazioni beta:

MeV 0.5 - 3 (80 - 560)

Tempo di misurazione 20 ± 5 secondi

Autonomia 6 ore circa.

1) Display LCD

2) Presa DIN 5 poli per un sensore esterno, coperta da un tappo in plastica (14).

3) Commutatore (interruttore di sinistra)

4) Pulsante di test sul conteggio, 1024 impulsi durante la durata del test (pulsante di sinistra, "KOHTP").

5) Pulsante di inizio misurazione (NICK, pulsante in centro)

6) Interruttore acceso/spento (interruttore di destra)

7) Pulsante di fine misurazione (pulsante di destra "CTON").

8) Sportellino anteriore, chiuso con due viti, per accedere al vano batteria.

9) Coperchio posteriore (sul suo lato interno è situato lo schermo di piombo), aprendolo si vedono i due tubi Geiger.

10) Rondella o fermo che blocca l'apertura del coperchio posteriore.

11) Schermo di piombo, sul coperchio posteriore.

12) Foglio di plastica.

13) La cornicetta che tiene teso un sottile foglio di plastica che ripara i due tubi Geiger.

14) Tappo di plastica dal lato sinistro dello strumento, che copre la presa DIN a 5 poli per un sensore esterno (punto 2).

I punti dal 9 al 13 si riferiscono a particolari meccanici del lato posteriore.

portabatteria (punto 8), accendere lo strumento spostando l'interruttore a slitta di destra verso sinistra.

Viene emesso un segnale acustico e il display si accende. Se il segnale acustico e' molto lungo la batteria in uso non è in

grado di alimentare correttamente lo strumento ed è da sostituire.

Per eseguire la procedura di test dello strumento spostare il commutatore a slitta di sinistra (punto 3) a sinistra, su MD (o MA...), premere il pulsante di sinistra (punto 4) KOHTP quindi, senza mai rilasciare il pulsante KOHTP, premere prima il pulsante di destra (CTON), poi quello centrale (NYCK) finché non inizia il rapido conteggio. Dopo 20 secondi circa il conteggio si arresta e il display deve visualizzare 1.024.

Per eseguire misure all'aperto, dopo aver acceso lo strumento, spostare il deviatore (punto 3) a sinistra su MD, premere il pulsante al centro (NYCK).

Il display visualizza 0.0.0.0 e inizia il conteggio delle particelle che colpiscono i due tubi Geiger. Dopo 20 secondi circa viene emesso un segnale acustico e il conteggio si arresta, ad indicare il termine della misura. Sul display viene visualizzato il valore misurato espresso in µR/h.

È consigliabile effettuare da 3 a 5 misurazioni e calcolarne il valore medio.

Il valore normale va da 5 a 60 µR/h (0.005 - 0.06 mSv/h).

Per eseguire misure di radiazioni beta su materiali è necessario che lo strumento si trovi a 0.5 ÷ 1 cm di distanza dal materiale in esame.

Accendere lo strumento, posizionare il deviatore (punto 3) a sinistra su MD; premere il pulsante al centro (NYCK), ripetere più volte la misura ricavandone il valore medio e annotarlo come Ngamma.

Aprire lo sportello posteriore (punto 9) che copre i due tubi Geiger e ripetere più volte la misura appena effettuata annotando il risultato come (N+beta).

Il valore di radiazioni beta si ottiene con la seguente formula:

$$q = Ks/(N+beta) - Ngamma$$

ed è espresso in impulsi per cm² al minuto

$$\text{Hz/cm}^2 \cdot \text{min}$$

dove Ngamma è il valore misurato con il coperchio chiuso.

N+beta è il valore misurato con il coperchio aperto.

Ks è il coefficiente di questo strumento e vale 0.5 (h/cm²).

Valutazione della radioattività

Prendere il recipiente in dotazione, oppure un contenitore in materiale plastico su cui sia possibile appoggiare lo strumento in modo che resti molto vicino al liquido da controllare.

Posizionare il deviatore (punto 3) a destra (T) in questa posizione lo strumento conta le particelle che colpiscono i tubi Geiger.

Accendere lo strumento, premere il pulsante di destra (CTOM), quindi premere il pulsante al centro (NYCK) che fa partire il conteggio.

La misura è riferita al tempo, è pertanto necessario rilevare con un cronometro il tempo impiegato per la misura dall'istante in cui abbiamo premuto il pulsante (NYCK) e il momento in cui interrompiamo il conteggio premendo il pulsante CTOM (punto 7).

5.3. Costruzione.

5.3.1. Il прибор представляет собой портативную переносную конструкцию, состоящую из корпуса (1) и крышки (2), скрепленных между собой. К крышке крепятся еще две легкосъемные крышки — отсека питания (3) и крышка-фильтр (4). Общий вид прибора показан на рис. 2.

5.3.2. Элементы принципиальной электрической схемы прибора смонтированы на двух платах печатного монтажа, собираемых в блок. Размещение всех деталей на платах произведено с таким расчетом, чтобы обеспечить к ним свободный доступ, и имелась возможность смены деталей при ремонте.

5.3.3. На лицевой панели (корпус 1) прибора предусмотрены окно для индикатора и три тумблера — для включения прибора и выбора режима его работы (S1, S2 и S3).

5.3.4. На тыльной стороне прибора предусмотрена крышка-фильтр (4) для выравнивания энергетической зависимости показаний прибора при его работе в режиме измерения мощности полевой эквивалентной дозы гамма-излучения. При работе прибора в режиме радиометра эта крышка снимается; счетчики излучений оказываются закрытыми только пленочными фильтрами. Под крышку-фильтр выведены движки кодового переключателя S4, с помощью которого можно выбрать вид измерения (мощности полевой эквивалентной дозы гамма-излучения, плотности потока бета-излучения с поверхности, удельной активности радонуклида цезий-137 в веществе), установить пороги срабатывания сигнализации, а также отключить встроенные счетчики CBM20 и подключить внешний блок детектирования излучений.

5.3.5. В верхней части крышки (2) имеется окно, в которое выведен разъем для подключения внешнего блока детектирования.

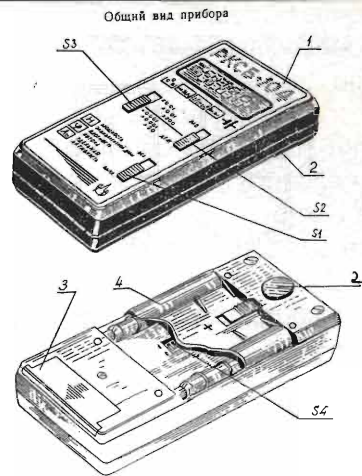


figura 6 - Riferimenti al modello PKCb-104, digitale beta e gamma.

Sono misurabili densità di flusso di radiazioni beta (su radionuclidi dello stronzio 90) da 6 a 6000 Hz/(min·cm²).

L'attività dei radionuclidi del cesio 137 da 2·10⁻⁵ a 2·10⁻⁶ Bq... l'unità di misura non è chiara...

La valutazione dell'energia in Me. V va da 0.5 a 3 per radiazioni beta e da 0.06 a 1.25 per radiazioni gamma.

Il dispositivo rilevatore di radiazione è composto da due contatori modello CBM20, in parallelo con filtro correttore. I tempi di misura sono intervallati in modo da ottenere un rapporto di 10 a 1 tra le scale di misura.

Il display indica la condizione di overflow visualizzando alcuni tratti orizzontali. Le condizioni della batteria sono visualizzate a destra del display solo per tensioni inferiori a 6 volt.

Nella parte sinistra dello strumento, in basso, vi sono le indicazioni delle grandezze adottate per la misura:

H: Potenza equivalente

(Potenza Densità di Campo equivalente a dosi di radiazioni gamma)

gamma: Densità di flusso

(Densità di flusso di radiazioni beta da superfici)

An: Attività specifica (dei radio nuclidi del Cesio 137)

Le caselle sono di colori diversi e coincidono con i riferimenti delle funzioni e delle unità di misura.

Sul coperchio posteriore è impresso un segno "+", che indica il piano su cui andrà collocato il contatore per mantenere la distanza adatta per effettuare una taratura dello strumento.

Sotto il coperchio posteriore è presente una fila di otto Dipswitch:

S 4.1-800; S 4.2-400; S 4.3-200; S 4.4-100; S 4.5-bD; S 4.6-T; S 4.7-TF; S 4.8 - TA

Per effettuare la misura di raggi gamma settare i dip da S 4.1 a S 4.6 in posizione 1, S 4.7 e S 4.8 in posizione 0.

Chiudere il vano posteriore, e disporre i due deviatori S2 e S3 in alto, sono i due deviatori a slitta verso il display (figura 6), rispettivamente su PAb e su x 0.01, x 0.01, x 200

Per effettuare la misura della contaminazione delle superfici da radionuclidi delle radiazioni beta è necessario rimuovere il coperchio posteriore; posizionare i Dipswitch secondo questa tabella:

S 4.1	0	(a destra)
S 4.2	1	(a sinistra)
S 4.3	1	(a sinistra)
S 4.4	0	(a destra)
S 4.5	1	(a sinistra)
S 4.6	0	(a destra)
S 4.7	1	(a sinistra)
S 4.8	0	(a destra)

I due deviatori a slitta, S2 e S3, vanno entrambi spostati verso l'alto, su x 0.01 e seguenti e su PAb.

La misura va effettuata in due tempi, con e senza il coperchio posteriore.

Il coefficiente K1 per questo strumento vale 0.01 e la misura va effettuata considerando la media di molte letture singole, con metodo analogo a quello adottato per il precedente modello COCHA.

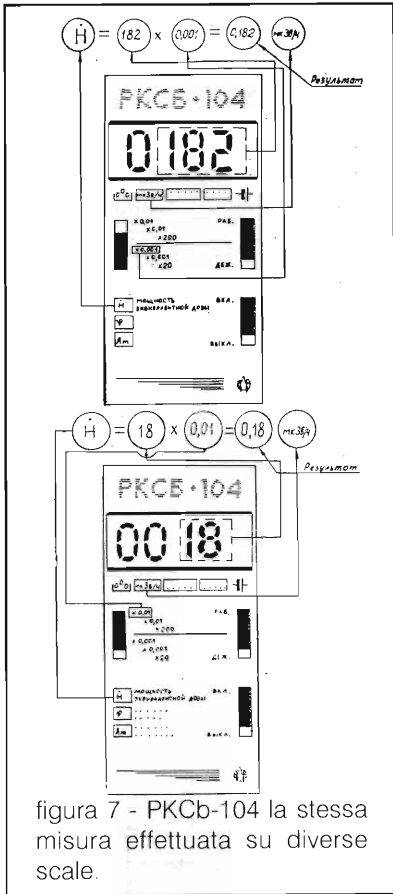


figura 7 - PKCb-104 la stessa misura effettuata su diverse scale.

221 и 235 (значаше части 4-разрядных чисел 0190; 0214; 0256; 0221 и 0235). Среднее значение фона

$$A_{\text{ф}} = \frac{190 + 214 + 256 + 221 + 235}{5} = 223,2$$

Показания прибора при исследовании пробы — 428; 412; 392; 404 и 398 (значаше части 4-разрядных чисел: 0428; 0412; 0392; 0404 и 0398). Среднее арифметическое этих показаний

$$A_{\text{изм}} = \frac{428 + 412 + 392 + 404 + 398}{5} = 406,8$$

Удельная активность пробы в беккерелях на килограмм:

$$A_{\text{п}} = 20(406,8 - 223,2) = 3672 \text{ (Бк/кг)},$$

а в кюри на килограмм:

$$A_{\text{м}} = 20(406,8 - 223,2) \cdot 2,7 \cdot 10^{-11} = 9,9 \cdot 10^{-8} \text{ (Кл/кг)}.$$

Примечания: 1. Официальные данные о допустимых уровнях содержания радионуклида цезий-137 в веществах можно получить в ближайшей санитарной станции Министерства здравоохранения. Для пищевых продуктов и питьевой воды контрольные уровни РКУ-90 для БССР были опубликованы в печати.
2. При применении прибора для определения удельной активности проб веществ с различным радионуклидным составом (цезий-137, стронций-90+иттрий-90 и др.) необходимо использовать другие значения коэффициентов $K_{\text{д}}$, которые определяются в исследовательских лабораториях.

figura 8 - PKCb-104 valore medio calcolato su 5 letture.

Il valore ottenuto è da annotare come (Ngamma+N).

Il tempo di misura dovrebbe essere compreso tra 5 e 10 minuti.

Ripetere la misura con il recipiente vuoto e pulito, seguendo

la stessa procedura, annotando il risultato come Ngamma.

Il livello di radioattività si calcola con la formula:

$$A = Kn(((N_{\text{gamma}} + N)/t_2) - (N_{\text{gamma}}/t_1))$$

dove Ngamma è il valore misurato a recipiente vuoto.

Ngamma+N è il valore misurato a recipiente pieno.

t1 è il tempo della prima misurazione, a recipiente vuoto.

t2 è il tempo della seconda misurazione, a recipiente pieno.

Kn è il coefficiente di questo strumento per il Cs137 e vale $8 \cdot 10^{-9}$

La misura non è possibile se $(N_{\text{gamma}} + N) - N_{\text{gamma}} < 250$ impulsi.

Il tempo di misura può essere aumentato fino a 30 minuti.

PKCb-104

L'ultimo modello preso in esame è siglato PKCb-104, viene venduto con un contenitore di plastica e alcune decine di sac-



Foto 6 - PKCb-104, con il contenitore in dotazione, uno è visto dal lato posteriore ed è senza sportellino. Sono visibili i due tubi geiger, otto DipSW per i settaggi e la presa DIN in alto. I due strumenti sono di colore diverso.

1. Выбрана 14 микросхем Д1, Д2, Д3, Д4, выходы 16 микросхем Д3, Д4 соединены с точкой А
 2. Выбрана 7 микросхем Д1, Д2, Д5-Д8, выходы 8 микросхем Д3, Д4 соединены с микросхемой А

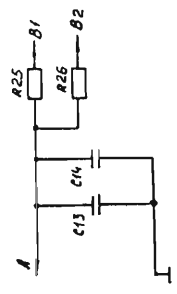
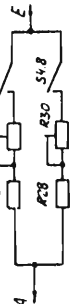
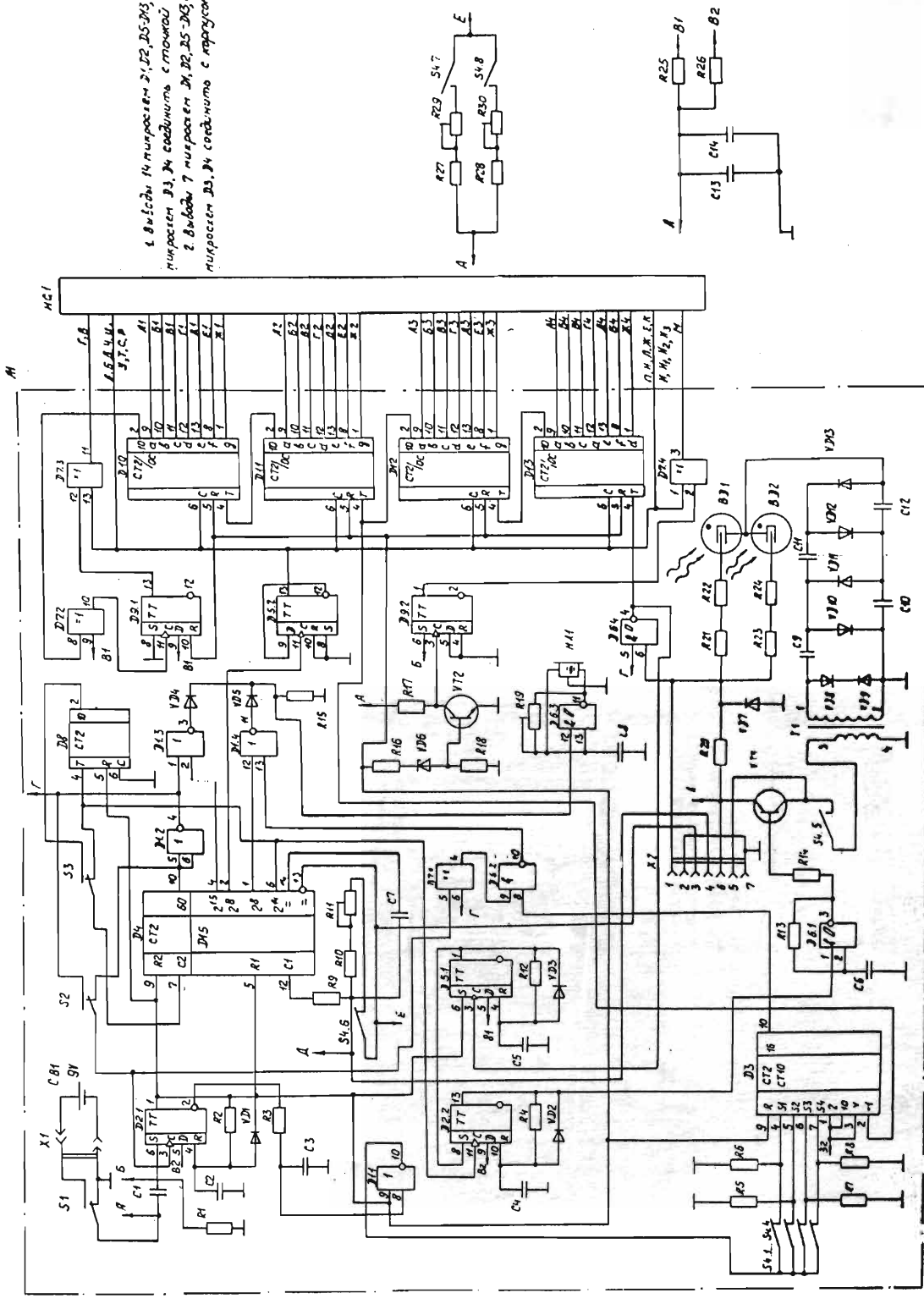


figura 9 - PKCb-104 schema elettrico.

chetti in nylon, probabilmente usati per racchiudere il contatore quando si effettuano misure in luoghi seriamente contaminati. Il contenitore è anche usato come vaschetta per il controllo dei liquidi.

Temperatura di funzionamento da -10 a $+40$ °C.

Misura raggi beta e gamma, è alimentato con la classica pila a 9V alloggiata sotto lo sportellino posteriore (figura 6, rif. 3)

L'esemplare in mio possesso riporta il numero 67944 con data 19/09/91, e le dimensioni sono $153 \times 77 \times 39$ mm (foto 6).

Sul lato posteriore è presente lo sportellino (figura 6, rif. 4) su cui sono situati gli schermi dei tubi, da rimuovere per effettuare misurazioni su raggi beta, e una serie di otto DipSwitch (S4).

Il range di misura va da 0.1 a $99.99 \mu\text{Sv/h}$ ovvero da 10 a $9999 \mu\text{rad/h}$.

L'interruttore di accensione è in basso a destra (figura 6, S1) il deviatore sotto il display a sinistra commuta le due portate selezionate (figura 6, S3), mentre il deviatore in alto a destra

(figura 6, S2) se è spostato verso il display, in posizione PAb, effettua la misura per 25 secondi circa, emette un suono intermittente, e blocca il conteggio. Spostato verso il basso, in posizione AEX, effettua le misurazioni azzerando il contenuto del display ogni 25 secondi circa e iniziando la misura successiva in modo automatico.

Altre selezioni vengono effettuate per mezzo dei DipSw (figura 6, S4) situati sotto lo sportellino posteriore.

Sul lato posteriore dello strumento è presente un tappo in plastica di forma circolare che copre una presa DIN a 5 poli (figura 6, rif. 2), del tutto simile a quella del modello precedente, a cui dovrebbe essere collegata una sonda esterna.

In figura 7 è visibile il metodo di misura della stessa quantità in due scale diverse.

In figura 8 il metodo di calcolo di una lettura media partendo da cinque misure successive.

Le righe che seguono sono state messe insieme partendo

dal manuale originale, con le ovvie difficoltà di alfabeto e di unità di misura.

Bibliografia e ringraziamenti

Le illustrazioni sono ricavate dalla documentazione che accompagna gli strumenti esaminati.

Ringrazio:

IW1BNV, Roberto con cui ho realizzato le foto.

IW1BIY, Marco e IK1QFA, Lino per la involontaria complicità durante la realizzazione di alcune foto.

I1RCK, Giulio per la sua abilità a "trovar di tutto" tra le bancarelle, grazie alla quale abbiamo iniziato la collezione qui illustrata.

I1VVP, Paolo proprietario dei contatori visti da dietro e insostituibile Correttore di bozze.

IK1OVY, Mauro proprietario del contatore MacMep 1, il più piccolo della serie.

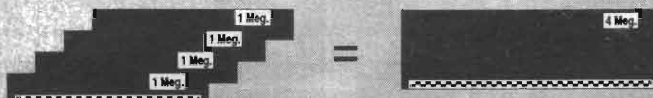
IK1MJJ, Aldo Carlo C. per il sostegno morale...

RISPARMIARE SULLE MEMORIE!

Non buttate le vostre vecchie memorie, noi le convertiamo per Voi!

Non acquistate le costose 72 pin prima di contattarci.

**Convertiamo quattro Simm 1 Mb 30 Pin in una
Simm 4 Mb 72 Pin a sole £. 98.000**



Spediteci i vostri 4 moduli Simm a 30 Pin, in soli 2 giorni
li convertiranno in un solo modulo 4 Mb a 72 Pin.

Saldatura e collaudo, 6 mesi di garanzia.

SCONTI PER QUANTITÀ. INTERPELLATECI

**SDG Elettronica Applicata srl - Via S. Gaetano. 1
82100 Benevento - Tel. 0824•25047 - Fax 25762**

SICURLUX

COMUNICA CHE INVIANDO
L. 3.000 IN FRANCOBOLLI, POTRETE RICEVERE IL CATALOGO GENERALE E LISTINO PREZZI DI ANTIFURTI ELETTRONICI, MATERIALE TELEFONICO, TV/CC., RADIOCOMANDI, RIVELATORI GAS

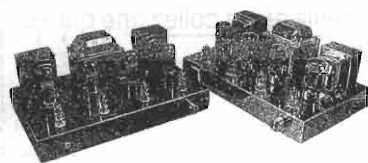
Via San Remo 130-132-134

GENOVA PRA' 16157

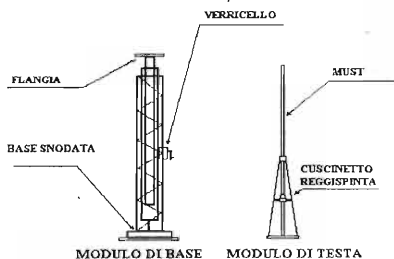
Tel. (010) 613.23.59 - Fax. (010) 619.81.41

Abbiamo appreso che...

...La ditta Paoletti Ferrero di Firenze, via Pratese 24 - 50145 Firenze, tel. 055/319551 conosciuta da anni per l'impegno mostrato nell'elettronica surplus e non, di recente ha iniziato la commercializzazione di amplificatori finali valvolari Hi End. Sono ben sei modelli di potenza da 30 a 50W per canale. Le valvole utilizzate sono le blasonatissime EL34 e HD88; trasformatori di uscita a secondari intercalati e nuclei speciali, impedenze 4/8 ohm e caratteristiche davvero interessanti. Per informazioni rivolgersi direttamente alla ditta Paoletti.



...La ditta C.E.P. di Agnano S. con sede a Latina, via Virgilio 37A, tel. 0773/604086 propone un interessante traliccio telescopico per sistemi radianti amatoriali e professionali con verricello e cavi di manovra di estrema sicurezza d'uso e affidabilità. L'ingombro non estratto è 3,5m; estratto da 6 a 11m, il peso 50Kg. Con soli tre tiranti è possibile un ancoraggio efficiente e sicuro. Resiste a raffiche oltre 120Km/h.



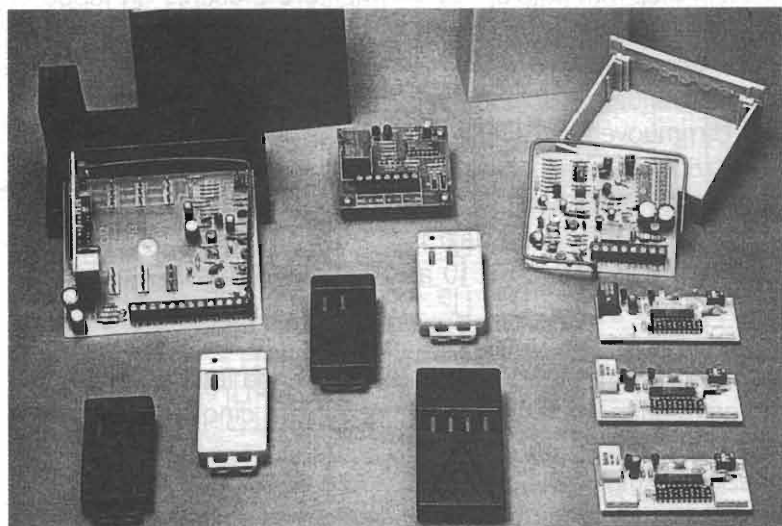
CEP
CORRENTE AUTOMICHE PIRELLA

...Abbiamo scelto nell'ampio catalogo della Sicurlux di Via Sanremo 132 Genova Prà tel. 010/6132359, di presentare la gamma di allarmi senza filo e telecomandi il cui prezzo ottimo e le caratteristiche ne fanno un cavallo di battaglia di questa ditta.

Un sistema di allarme completo a cinque zone escludibili da centrale, sirena interna incorporata, IR passivo via ra-

dio, allarme fumi senza filo e radio switch per contatti, ampissima gamma di accessori dedicati, inserzione con chiave meccanica, elettronica o radiocomando codificato con segnale di centrale a toni differenziati, tutto a Lire... (non sveleremo il prezzo, questo è una piacevole sorpresa).

Come quanto viene esposto in detto suo catalogo che consigliamo richiederlo.



ELETRONICA

Scheda

Apparati Radioamatoriali & Co.

a cura di IK2JSC - Sergio Goldoni

RTX

KW-03

VHF

I

**KENWOOD
TH 27 E**



CARATTERISTICHE TECNICHE

GENERALI:

Gamma di Frequenza	144.000 - 145.995 MHz
Incrementi di sintonia	5, 10, 12.5, 15, 20, 25, 1000 kHz
Emissione	FM
Shift	± 600 kHz
Memorie	41
Tensione di alimentazione esterna	7,2 - 16 V
Corrente assorbita ricezione	60 mA senza segnale
Corrente assorbita trasmissione	1,5 A max
Dimensioni	57 x 139 x 40 mm
Peso	0,36 kg
Antenna in dotazione	tipo gomma, flessibile, asportabile con attacco BNC
	lunghezza = =
Strumento	a barra su display
Indicazioni dello strumento	intensità di campo e potenza relativa

SEZIONE TRASMITTENTE

Microfono	tipo a condensatore
	impedenza 2 k Ω
Modulazione	a reattanza
Massima deviazione di frequenza	± 5 kHz
Soppressione delle spurie	> 60 dB
Potenza RF	5 W a 13,8 V
Impedenza d'uscita	50 Ω sbilanciati
Tono di chiamata	1750 Hz

SEZIONE RICEVENTE

Configurazione	doppia conversione
Frequenza intermedia	45,05 MHz/455 kHz
Sensibilità	0,16 μ V per 12 dB SINAD
Selettività	6 dB a 12 kHz 60 dB a 28 kHz
Ricezione alle spurie	> 60 dB
Potenza d'uscita audio	0,2 W
Impedenza d'uscita audio	8 Ω
Distorsione	10 %

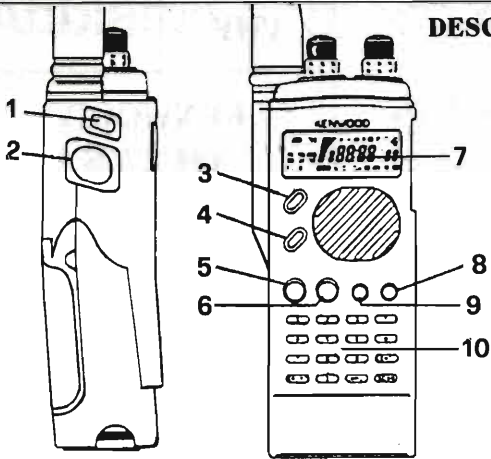
NOTE

Selettore potenza RF Out a quattro livelli - Selezione da tastiera (illuminabile) - Potenza RF Output 5 W con alimentazione a 12 V - Indicatore luminoso di trasmissione/ricezione - Possibilità di scansione in 7 modalità - Tastiera DTMF con 10 memorie - Predisposto per unità TONO CTCSS - Dispositivo DTSS TONE - Dispositivo PAGER - Dispositivo di autospegnimento - Display indicatore delle funzioni (illuminabile) - Dispositivo di limitazione automatica dei consumi - Funzione orologio e temporizzazione - Distribuito da Kenwood Corporation (MI).

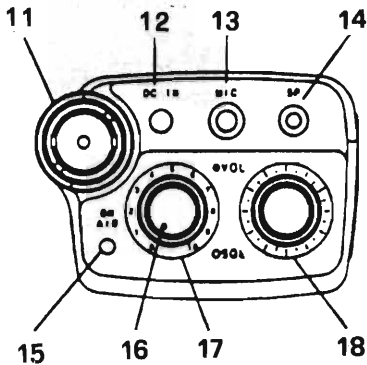
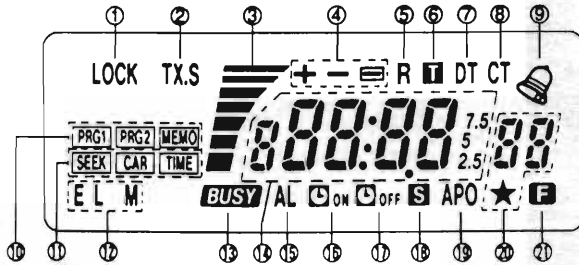
ACCESSORI

BT-8	Contenitore per batterie alcaline AA
PB-13	Pacco batterie Ni-Cd da 7,2V/700mAh
BC-14	Caricatore da parete
HMC-2	Cuffie con VOX-PTT
SMC-31/32	Microfono/Altoparlante
SMC-33	Microfono-Altoparlante con comando a distanza
BH-6	Staffa con perno
SC-31	Custodia
WR-2	Custodia impermeabile
TSU-7	Unità CTCSS
RA-3/5	Antenne Telescopiche

DESCRIZIONE DEI COMANDI

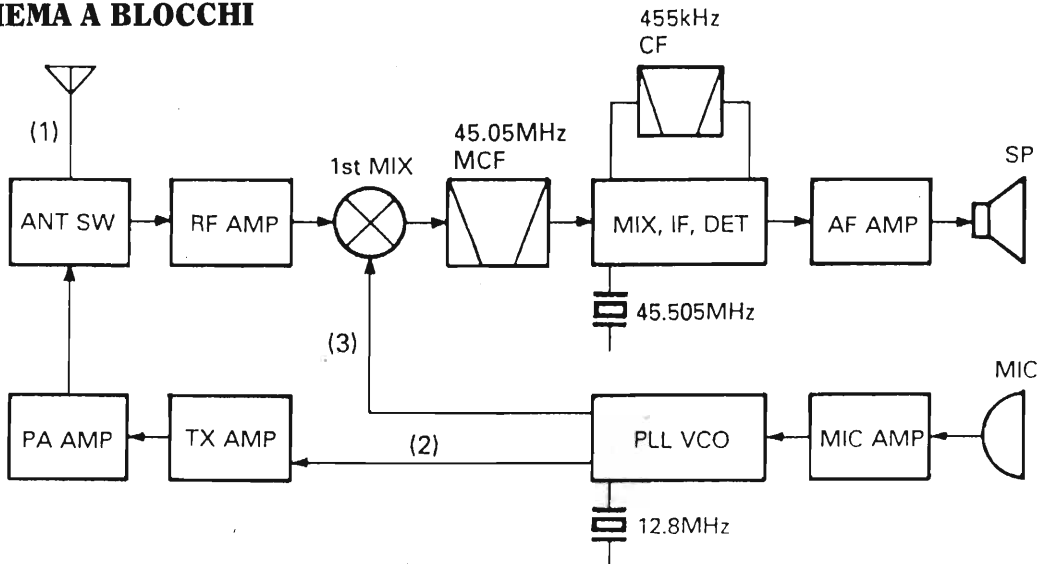


- 1 PULSANTE MONITOR
 - 2 PULSANTE di TRASMISSIONE
 - 3 PULSANTE di ACCENSIONE e SPEGNIMENTO
 - 4 ILLUMINAZIONE DISPLAY
 - 5 PULSANTE TRASMISSIONE del TONO a 1750 HZ
 - 6 PULSANTE CALL
 - 7 VISORE a CRISTALLI LIQUIDI
- indicazione di:
- 1 bloccaggio inserito
 - 2 TX STOP inserito
 - 3 strumento a barre
 - 4 direzione offset
 - 5 reverse
 - 6 funzioni tono
 - 7 funzione DTSS
 - 8 funzione CTCSS (con unità TSU-7)
 - 9 funzione allarme di tono
 - 10 opzioni di ricerca
 - 11 opzioni di ricerca
 - 12 potenza di uscita RF
 - 13 presenza segnale
 - 14 frequenza operativa/paging/orologio
 - 15 avviso priorità
 - 16 ora accensione
 - 17 spegnimento ad orario programmato
 - 18 risparmio batterie
 - 19 spegnimento automatico
 - 20 canale di memoria
 - 21 funzione



- 8 SELETTORE POTENZA RF OUT < CLOCK >
- 9 PULSANTE DTSS < PAGING >
- 10 TASTIERA MULTIFUNZIONE
- 11 PRESA per ANTENNA tipo BNC
- 12 PRESA per ALIMENTAZIONE ESTERNA
- 13 PRESA per MICROFONO ESTERNO
- 14 PRESA ALTOPARLANTE ESTERNO
- 15 INDICATORE LUMINOSO di TRASMISSIONE
- 16 COMANDO VOLUME
- 17 COMANDO SQUELCH
- 18 CONTROLLO DI SINTONIA PRINCIPALE "DIAL"

SCHEMA A BLOCCHI



Le pagine III e IV riguardanti lo schema elettrico di questo apparato sono disponibili al prezzo di Lire 1000 più Lire 1000 per spese di spedizione (vedi NOTE GENERALI pag. XX-XX I). RICHIEDETELE!

PORTATILI

ELETRONICA

Scheda

Apparati Radioamatoriali & Co.

a cura di IK2JSC - Sergio Goldoni

RTX

YA-04

VHF

I

**YAESU
FT-11R**



CARATTERISTICHE TECNICHE

GENERALI:

Gamma di Frequenza	144.000 - 147.995
Incrementi di sintonia	5, 10, 12,5, 15, 20, 25, 50, 1000 kHz
Emissione	FM
Shift	programmabile
Memorie	150
Tensione di alimentazione esterna	4- 12 V
Corrente assorbita ricezione	140 mA max
Corrente assorbita trasmissione	1,5 A max
Dimensioni	57 x 123 x 26 mm
Peso	0,28 kg
Antenna in dotazione	tipo gomma, flessibile, asportabile con attacco BNC
	lunghezza
	==
Strumento	a barra su display
Indicazioni dello strumento	intensità di campo e potenza relativa

SEZIONE TRASMITTENTE

Microfono	tipo	a condensatore
	impedenza	2 k Ω
Modulazione		a reattanza
Massima deviazione di frequenza		\pm 5 kHz
Soppressione delle spurie		> 60 dB
Potenza RF		5 W a 9,6 V
Impedenza d'uscita		50 Ω sbilanciati
Tono di chiamata		==

SEZIONE RICEVENTE

Configurazione	doppia conversione
Frequenza intermedia	17,7 MHz/455 kHz
Sensibilità	0,158 μ V per 12 dB SINAD
Selettività	64 dB a 25 kHz
Ricezione alle spurie	> 60 dB
Potenza d'uscita audio	0,2 W
Impedenza d'uscita audio	8 Ω
Distorsione	5 %

NOTE

Selettore potenza RF Out a quattro livelli - Selezione da tastiera (illuminabile) - Potenza RF Output 5 W a 9,6 V - Indicatore luminoso di trasmissione/ricezione - Tastiera DTMF con 12 memorie - Predisposto per unità TONO CTCSS (FTS-26) - Dispositivo PAGING - Dispositivo TONE DECODER DTMF - Dispositivo di autospegnimento - Display indicatore delle funzioni (illuminabile) - Dispositivo ABS di limitazione automatica dei consumi - Tredici funzioni personalizzabili - Possibilità di ricezione in banda aeronautica 110-136 MHz - Distribuito da HOTLINE ITALIA (MI)

ACCESSORI

PACCHI BATTERIE RICARICABILI

FNB-31	4,8 V 600 mAh
FNB-33	4,8 V 1200 mAh
FNB-35	7,2 V 900 mAh
FNB-38	9,6 V 600 mAh

CARICA BATTERIE

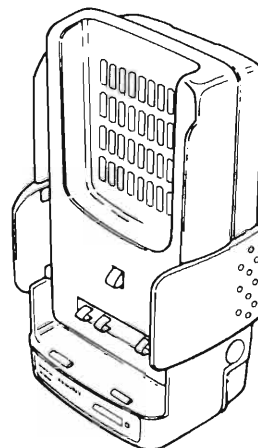
NC-50	rapido universale
NC-55C	220 Vca per FNB-31
NC-34C	220 Vca per FNB-33/35
NC=38C	220 Vca per FNB-38

VC-22	cuffia microfono con vox
MH-12	microfono/altoparlante palmare
MH-18	microfono/altoparlante miniaturizzato
MH-19	microfono/altoparlante miniaturizzato In-Line

FBA-14 Contenitore per 6 pile a secco

Custodie per vari pacchi batterie CSC-61 / CSC-62

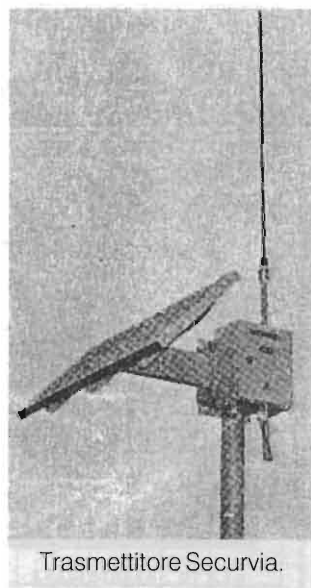
PA-10 alimentatore-adattatore per uso mobile (figura)



SECURVIA SICUREZZA IN AUTO

Piero Erra

Diamo qui risposta, e un suggerimento pratico, a tutti coloro i quali si sono chiesti cosa siano quei pannelli solari, alimentatori evidentemente di trasmettitori, vista la presenza di una corta antenna, che si vedono in moltissimi punti "strategici" delle strade del nostro paese.



Trasmettitore Securvia.

Sono l'espressione della tecnologia elettronica della Magneti Marelli Rete SpA e la realizzazione di un'idea molto valida nel campo della sicurezza stradale. Una delle prime realizzazioni pratiche valide, dopo un gran parlare...

La suddetta Azienda ha installato più di tremila trasmettitori autoalimentati nei punti statisticamente più pericolosi della rete stradale italiana in collaborazione con i Compartimenti ANAS, le Province e i Comuni.

Questi trasmettitori di posizione emettono in

continuo un segnale a radiofrequenza codificato, attorno ai 43MHz. Tale segnale ricevuto e decodificato da un ricevitore installato sulle automobili, avvisa il conducente di un possibile pericolo con l'anticipo di 300-500 metri circa acusticamente, con un beep intermittente; visivamente, attraverso un display con sei simboli di avviso o attenzione (figura 2).

Il ricevitore chiamato Securvia (marchio della Magneti Marelli Rete SpA) viene installato sulle auto, a chi ne fa richiesta, dalle Officine che effettuano i servizi Magneti Marelli; per 250.000 lire tutto compreso si usufruisce di un utilissimo servizio!

Fin qui la Magneti Marelli... poi entriamo in ballo noi sperimentatori.

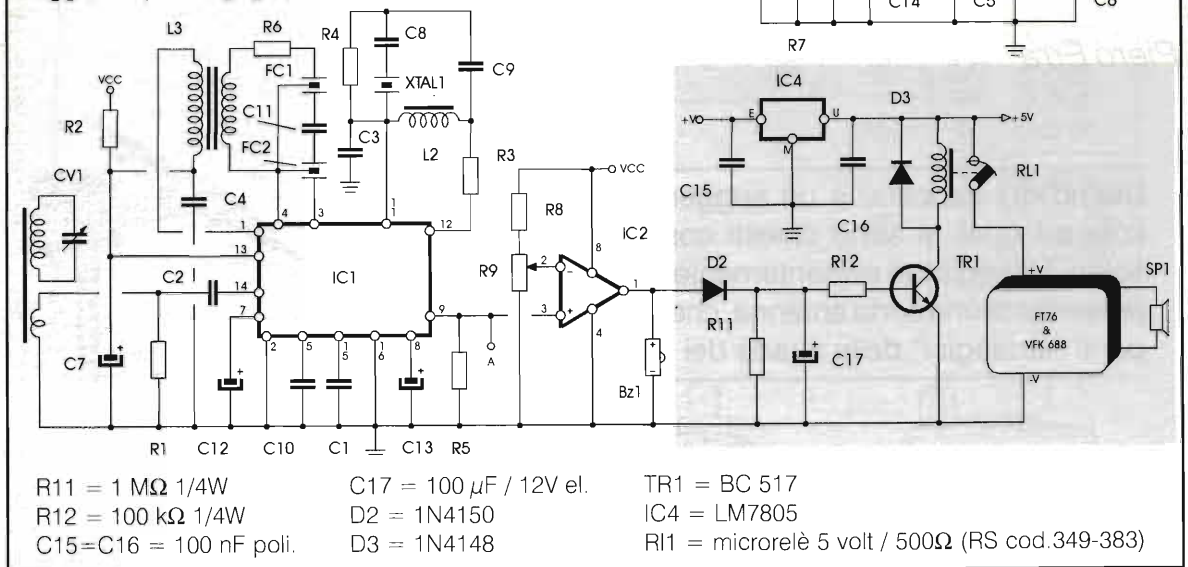
Sfruttando due kit reperibili in commercio, con l'aggiunta di una manciata di componenti vulgaris, ecco cosa ne è uscito.

La G.P.E. della T.E.A. di Ravenna produce in kit un ottimo misuratore di campo a banda stretta (NBFMS) atto a rilevare il segnale del Securvia. Siglato MK2490 non presenta difficoltà per quanto riguarda montaggio e taratura: bastano un poco di attenzione, un tester, un cacciavite antinduttivo e un saldatore da 25 watt. E ciò perché, allegato al kit, viene fornito un generatore a radiofrequenza quarzato già montato e tarato!

La Futura Elettronica di Rescaldina, invece, importa una schedina a connettori stampati, con tecnologia SMD, che monta un chip DAST (acronimo di Direct Analog Storage Technology), da venti secondi. Questi nuovi chips per sintesi vocale, piccolissimi, incorporano i converter A/D e D/A e la memoria



figura 1 - schema interfaccia alimentatore-temporizzatore. L'elenco componenti riporta solo i componenti del circuito aggiunto (fondo grigio).



non volatile ma cancellabile per via elettronica EEPROM. Inoltre dispongono di un ingresso microfonic e di un'uscita per altoparlante.

Con la sigla FT76 la Futura ha reso disponibile un piccolissimo registratore riproduttore completo di tutto: schedina VFK 688-20, microfono, altoparlante, commutatore minidip, pulsante, ecc.

L'interessante caratteristica di questo aggeg-gio è che, alimentandolo, riproduce automaticamente un eventuale messaggio precedentemente registrato e che per ripetere tale messaggio occorre togliere e ridare tensione al modulo.

A questo punto avrete già capito tutto! Montata la semplice interfaccia alimentatore/temporizzatore, di cui lo schema elettrico alla figura 1, avremo un marchingegno che, pur non modificando i due moduli, montato su un'auto, al ricevimento del segnale del Securvia, emetterà un beep e subito dopo riprodurrà il messaggio registrato che nel mio caso recita così:

«Attenzione! Probabile situazione di pericolo a circa trecento metri. Situazione di pericolo a circa trecento metri».

Poi, continuerà con i beep fino alla scomparsa del segnale del Securvia.

Vi assicuro che, a parte l'indubbia utilità, il lato spettacolare per gli eventuali passeggeri è garantito!

Il segnale prelevato dal pin 1 di IC2, direttamente sul buzzer elettronico del ricevitore, eccita un

timer realizzato attorno ad un BC517 che chiude un microrelè, alimentando il riproduttore. Il tempo di temporizzazione è di circa un minuto; eventualmente lo si volesse aumentare, occorre aumentare la capacità del condensatore elettrolitico.

Il microinterruttore a slitta S1 non è previsto in origine sul ricevitore; si è invece dimostrato utile, in quanto se siete costretti a fermarvi con l'auto entro il raggio d'azione del trasmettitore Sicurvia (nel mio caso, un ristorante!) il beep e relativo conseguente messaggio vengono riprodotti ovviamente in continuazione.

Il 7805, integrato regolatore di tensione a 5V, si è reso necessario in quanto il modulino VFK 688 è previsto per una tensione di alimentazione compresa fra 3 e 7 volt.

Il circuitino aggiuntivo è stato montato su uno strip di basetta millefori e inserito con l'FT76, in uno scatolotto opportunamente forato per l'uscita del suono dall'altoparlante.

Sulla Fiat Uno il nostro è stato fissato con velcro autoadesivo sopra al parasole del passeggero. La tensione di alimentazione è stata prelevata dalla lampada interna di cortesia.

Buon lavoro e... a presto.

Numeri utili:

Magneti Marelli Rete SpA - tel. 167015206

G.P.E. - tel. 0544/464059

Futura Elettronica - tel. 0331/576139

RS Components - tel. 02/27425425

CHIAMA SUBITO
0187/524840

SCANNERS MANIA

CHIAMA SUBITO
0187/524840

via S. Ferrari, 82/A
19124 LA SPEZIA

RADIO MARKET s.r.l.
Elettronica & Telecomunicazione

ORARIO DI VENDITA:
9 - 12.30 / 15 - 19.30

JUPITERU - MVT 7100

Scanner 0,5 ÷ 1650 MHz

Lit. 69.650 al mese



ICOM - IC R1

Scanner 0,5 ÷ 1300 MHz

Lit. 59.200 al mese



ALINCO - DJ X II

Scanner 0,5 ÷ 1300 MHz

Lit. 59.200 al mese



MARUHAMA - RT 618

Scanner 0,5 ÷ 1300 MHz

Lit. 62.700 al mese



AOR - AR 2800

Scanner da tavolo / veicolo
0,5 ÷ 1300 MHz + SSB

Lit. 59.200 al mese

!! A PREZZI IRRIPIETIBILI !!

OFFERTA LIMITATA VALIDA FINO AD ESAURIMENTO SCORTE

Marel Elettronica

via Matteotti, 51
13062 CANDELO (VC)

PREAMPLIFICATORE A VALVOLE

Guadagno selezionabile: 16/26 dB - Toni alti/bassi e comando Flat - Uscita massima: 50 Vrms a 1 kHz - Rumore rif. 2 V out: -76 dB - Banda a -1 dB: 5 Hz ÷ 70 kHz

ADATTATORE REMOTO MM-MC A TRANSISTOR

Guadagno MC: 56 dB - Guadagno MM: 40 dB - Uscita massima: 10 Vrms - Ingressi separati selez. internamente - Fornito in contenitore schermato - Adempienza RIAA: ±0,7 dB

PREAMPLIFICATORE A CIRCUITI INTEGRATI

Guadagno linea 16 dB - Guadagno fono 50 dB - Toni alti/bassi - Uscita massima 10 Vrms - Rumore linea: -80 dB - Fono: -66 dB - Adempienza RIAA: +0,5/-0,7 dB

AMPLIFICATORE A MOSFET

Potenza massima: 100 W 4/8 ohm - Banda a -1 dB: 7 Hz ÷ 80 kHz - Rumore -80 dB - Distorsione a 1 kHz: 0,002 %

AMPLIFICATORE A MOSFET

Potenza massima: 200 W su 8 Ω; 350 W su 4 Ω - Banda a -1 dB: 7 Hz ÷ 70 kHz - Rumore -80 dB - Distorsione a 1 kHz: 0,002 %

V.U. METER

Dinamica presentata su strumento 50 dB - Segnalazione di picco massimo preimpostato con LED e uscita protezioni.

SISTEMA DI ACCENSIONE PER AMPLIFICATORI

Scheda autoalimentata - Relay di accensione per alimentatore di potenza, Soft-Start, Anti-Bump, Protezione C.C. per altoparlanti - Relativi LED di segnalazione e ingresso per protezioni.

ALIMENTATORI

Vari tipi stabilizzati e non per alimentare i moduli descritti.

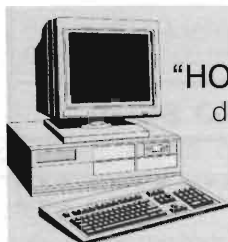
AMPLIFICATORI A VALVOLE O.T.L.

Amplificatori a valvole di classe elevata senza trasformatori di uscita, realizzati con Triodi o Pentodi - Potenze di uscita: 18 W, 50 W, 100 W, 200 W a 8 Ω.

I moduli descritti sono premontati. Per tutte le altre caratteristiche non descritte contattateci al numero di telefono/fax **015/2538171** dalle 09:00 alle 12:00 e dalle 15:00 alle 18:30 Sabato escluso.

Dal TEAM ARI - Radio Club «A. RIGHI» Casalecchio di Reno - BO «TODAY RADIO»

Questo mese vi voglio presentare un articolo dell'amico IW0FGZ, Claudio che ci ha spedito per il nostro notiziario e, poiché lo trovo interessante, ho pensato di proporlo a tutti i lettori di Elettronica Flash.



“HOW IS QRK IN PACKET?”
di IW0FGZ, Claudio De Filippis

Questa è la domanda che ho posto a Stan Horzepa, WA1LOU, autore della “bibbia” del settore: “Your gateway to Packet Radio”, edito dalla ARRL, in lingua inglese.

Come funziona il QRK nel Packet Radio?

I collegamenti in fonia adottano il classico sistema R-S che, come tutti i radioamatori sanno, identificano la intelligibilità e la potenza del segnale del corrispondente.

Nella telegrafia troviamo il sistema R-S-T dove compare un altro elemento di giudizio: il tono (T, appunto) che identifica l'abilità nel farsi comprendere, o meno, da parte del manipolatore.

Si può notare che la BBS meglio ricevibile è quella di IW0FGK, infatti, questa è la sua BBS di appoggio.

Ma in Packet come si fa a tradurre in numerini l'efficienza del collegamento?

Prima di scrivere a Stan (.scusate il tono confidenziale!), ho cercato di dare una risposta da solo.

Considerando che il traffico Packet maggiormente svolto dall'utente medio è quello relativo ai collegamenti con le PBBS (leggi Packet-BBS), si



possono notare sul display della radio (purché sia a portata ...ottica), due informazioni interessanti.

L' S-meter indica:

- 1) La potenza del segnale di un'eventuale PBBS.
- 2) Una serie più o meno intensa di “portanti” corrispondenti a segnali di altri OM che vogliono impegnare il PBBS.

Si deduce dal “punto 1”, che possiamo assumere ancora una volta la lettera “S” così come lo abbiamo fatto in fonia o in CW, mentre ecco la novità che deriva dal “punto 2”: il livello di affollamento della frequenza impegnata.

Ho voluto mantenere fede alla lingua più diffusa nel Packet, cioè l'inglese, ed ho tradotto il tutto con il termine: “BUSY LEVEL”, per poi abbreviarlo con la lettera “B”.

Questo è sicuramente un valido parametro per giudicare la possibilità di collegare una PBBS.

Ovviamente, se il segnale del PBB è debole (lo si riconosce anche se non vediamo la sua corrispondenza sul monitor, in quanto è quello che è trasmesso con più frequenza) e la frequenza è particolarmente affollata, sarà quasi impossibile, per la mia piccola stazione, agganciare la sospirata PBBS.

Personalmente ho redatto una lista di PBBS presenti a Roma e dintorni e, a fianco di ognuna, ho trascritto i valori “S” e “B”.

I valori di “S” sono i soliti che vanno da 0 a 9+30dB, mentre per i valori di “B” (Busy Level), ho adottato il classico metodo del voto scolastico che va da 0 a 10.

Una frequenza con un B=8 sarà un'ottima frequenza per collegamenti Packet; mentre se "B" sarà uguale a 4, questa sarà scarsa e così via.

Torniamo alla lettera ed al mio "Elmer" (termine la cui spiegazione tratterò in un prossimo articolo), Stan Horzepa.

La risposta (con un po' di sorpresa da parte mia), non si è fatta molto attendere.

Avevo comunicato anche a lui quanto finora scritto ed in breve questa è stata la replica:

- I sistemi di rapporto RS ed RST non sono applicabili al Packet radio, perché solo la S può essere stimata dall'operatore.

La R e la S potrebbe essere stimata da un TNC o da un computer, ma, per quanto ne sappia, non esiste un TNC od un software capace di farlo.

Così, il tuo sistema "SB" è un'alternativa buona come un'altra. -

La replica di WA1LOU suggerisce quindi qualcosa su cui lavorare, anche perché il mio metodo si scosta dal classico rapporto dato al corrispondente ed introduce le caratteristiche della frequenza di lavoro fra i parametri di giudizio.

In attesa di qualcuno che prenda la palla al balzo, mi accontento della mia lista per sapere

quale PBBS sarà capace di collegare con più facilità.

73 de IW0FGZ, Claudio.

Come appunto dice Claudio, ecco qualcosa su cui iniziare a ragionarci sopra.

Chi volesse mettersi in contatto può farlo scrivendo presso di noi (ARI "A.Righi" - Casella Postale 48 - 40033 Casalecchio di Reno) oppure, meglio ancora, rivolgendovi direttamente all'autore presso: Ranch Radioanchio - P.O. Box 38 - 00040 Roma (fax 06-9306873).

Vorrei sottolineare che Claudio fa parte di "Ranch, Radioanchio" un gruppo di radioascolto nato nel luglio del 1994 a Roma.

Il gruppo dispone di una banca dati di programmi per PC IBM o cloni, di liste di frequenze, di moduli per rapporti di ascolto e per domande varie (licenze, esami, ecc.) e si prodiga a fornire il materiale anche di altri gruppi in quanto è nei suoi scopi la collaborazione senza prevaricazioni.

Resta inteso che potete anche rispondergli tramite il Packet Radio indirizzando, ovviamente, alla PBBS di IW0FGK.

73 de IK4BWC, Franco - ARI "A.Righi" team.

FREQUENZA (1200 BAUD)	NOME PBBS	NOME SYSOP	PASSWORD	QTH	LOCATOR	S	B
144.575	I0LCJ	Carlo	No	Pomezia	JN61GQ	5	5
144.575	IW0EVR	Nando	Sì	Roma EUR	JN61FV	5	5
144.625	I0IEX	Roberto	No	Roma EUR	JN61FU	7	7
144.650	IK0TQK	Paolo	Sì	Roma EUR	JN61FU	9	6
144.675	IW0FGK	Marcello	No	Roma M.te Sacro	JN61GW	9	9
144.675	IK0IXO	Enrico	No	Roma Prenestino	JN61GV	7	6
144.700	IW0CFV	Giampiero	Sì	Tivoli	JN61JX	9	8
144.725	IR0RMT	TCP-IP Team	No	Formello	JN61	8	7
144.975	I0PMW	Paolo	No	Roma EUR	JN61FU	5	7

Elenco delle BBS ricevute dalla stazione IW0FGZ (Locator JN61GW) completo dei valori "S" e "B". Si può notare che la BBS meglio ricevibile è quella di IW0FGK, infatti questa è la sua BBS di appoggio.

PARLIAMO DI CONTEST...

Continuiamo la nostra chiacchierata sui contest: cosa sono e come farli.

Sono già stati pubblicati alcuni regolamenti e chi li ha letti attentamente, forse si sarà già fatta un'idea di cosa sono e di come si svolgono, almeno in linea di massima, queste gare tra radioamatori.

Impariamo a leggere attentamente i vari regolamenti, perché al momento di iniziare la gara, non dobbiamo avere incertezze su come agire e soprattutto cosa dire ai vari corrispondenti.

La maggior parte dei contest oltre al rapporto (il classico RST), prevedono di passare anche il numero progressivo del collegamento, numero che va sempre segnato sul log ad iniziare da "001".

Essendo il contest una gara (per abbreviare, viene usato il termine "TEST"), in cui occorre fare il numero maggiore di collegamenti in un determinato tempo, dovrete cercare quindi, di non avere incertezze specialmente se poi volete partecipare per poche ore.

Ricordate che il tempo, durante un contest, è... prezioso!

Ecco spiegato il motivo per cui, in fonìa, sentirete sempre gli operatori passare come rapporto un semplice (e bistrattato), "faive naine" (599 o 5NN in CW e RTTY), seguito da un numero (generalmente, il numero progressivo, ma a volte il esso può rappresentare anche la "Zona CQ").

In alcuni casi il rapporto può essere seguito anche da alcune lettere che possono rappresentare la sigla di abbreviazione del "country" (Paese), secondo la lista del DXCC dell'ARRL oppure, come nel caso del contest "ARI International DX", può rappresentare la sigla automobilistica della provincia italiana da cui si trasmette.

Abbiamo iniziato a presentare i regolamenti dei contest più interessanti e, questo mese, pubblichiamo il regolamento del "Contest Italiano 40 & 80" che è senza ombra di dubbio, uno dei più seguiti, specialmente dai nuovi patentati, perché è anche uno dei pochi che non richiede l'uso di una lingua straniera...

Innanzitutto bisognerà valutare le proprie condizioni di lavoro, i propri mezzi e, in base a questi, cercare di fissare un...obiettivo da raggiungere.

Mi rendo perfettamente conto, in base anche alla mia esperienza, che quando si partecipa ad una gara, si vorrebbe vincerla, ma bisogna cercare di essere il più possibile reali e studiare attentamente quale "strategia" seguire per ottenere il massimo risultato con quello che si ha disposizione.

È logico che nessuna strategia vi permetterà di lavorare con una verticale o un semplice dipolo, come se aveste una "cinque elementi" monobanda od avere le stesse possibilità di chi, oltre al semplice "ricetrasmittitore", ha anche la possibilità di incrementare la propria potenza con un "lineare" (ricordate che la legge, nel nostro Paese, permette una potenza massima di 300 Watt).

Comunque c'è sempre la possibilità di incrementare il proprio "score" (punteggio), tenendo presente quei suggerimenti che sono dettati dall'esperienza di coloro che già si cimentano da qualche tempo nella vostra stessa passione: la

"contestmania".

L'obiettivo principale, più che vincere, penso sia quello di divertirsi con profitto e magari imparare a lavorare in "compagnia", perché il lavoro di gruppo (o "équipe", come preferite), anche se può essere più redditizio, risulta alla fine, molto più difficile che lavorare in "solitario".

Se vi sarete prefisso un certo obiettivo, quando lo raggiungerete, per voi sarà come se aveste vinto la gara e soddisfatti, penserete già a come fare per raggiungere un nuovo traguardo.

Superare il proprio risultato dell'anno precedente, può essere motivo di soddisfazione.

Motivo di compiacimento può essere quello di essere riusciti a battere chi ha operato per più tempo o in condizioni di lavoro decisamente migliori.

Ricordate che in ogni contest, il risultato finale, è dato da una moltiplicazione (totale punti QSO per totale moltiplicatori) e non da una somma.

Per questo motivo dovrete tenere presente che non basta accumulare un grande numero di "punti/QSO", ma bisogna avere anche un certo numero di "moltiplicatori".

Ecco la necessità di tenere sempre ben presente il regolamento del contest che si intende fare.

Questi modesti suggerimenti sono diretti sia a chi vuole partecipare a "tempo pieno" ad una gara, sia a chi intende partecipare anche solo per otto, dieci o dodici ore.

Anche se partecipate solo per poche ore, cercate di organizzarvi per poterne trarre il maggior profitto e qualunque sia il risultato, inviate sempre il vostro log.

Inviare il proprio log (anche se il risultato non è dei migliori), serve ad aiutare chi deve controllare i risultati e a far capire a chi organizza il contest, quanto sia seguito quel tipo di gara.

Generalmente i contest durano 24 o 48 ore, ma la vostra partecipazione dipenderà, ovviamente da quanto tempo libero avrete a disposizione: la famiglia, il lavoro devono avere sempre la precedenza assoluta!

Non dobbiamo nemmeno dimenticare la cosa principale: la propagazione, perché se non "tira", come dicono alcuni amici miei, c'è ben poco da fare.

Avete solo quattro o cinque ore?

Questo è certamente un piccolo impegno, ma tuttavia se riuscirete ad utilizzare al meglio queste poche ore, potrete riuscire a fare un certo punteggio ed esserne soddisfatti.

Dovrete cominciare con una veloce "spazzolata" (il mio amico Andrea, IK4WVG direbbe: "srotellare" il VFO...), alle bande che in quel momento sono aperte e rispondere a tutte quelle stazioni che stanno facendo "CQ TEST", non dimenticando di fare più "moltiplicatori" possibili.

Ricordate di spostarvi su tutte le bande aperte in quel momento; non restate fermi solo su di una banda, ma cercate di fare sempre nuove stazioni e nuovi moltiplicatori.

Dopo essere "passato e ripassato" sulle varie bande aperte, un'ultima occhiata a quella banda che sembra arrivare meglio e... vi accorgete che il tempo a vostra disposizione, è già finito.

Operare dieci o dodici ore, in uno dei contest più importanti, può voler dire, stando agli esperti, lavorare 800/900 stazioni con un buon numero di moltiplicatori.

Logicamente il tutto va ridimensionato in proporzione alle proprie possibilità, al tipo di contest e, non ultima, alla propagazione!

Se poi avete la possibilità di poter operare per una ventina di ore, è certamente importante, a questo punto, organizzarsi bene e suddividere il tempo a disposizione tra le varie bande per poter raccogliere il... massimo.

Non dovrete trascurare le bande basse, ma lottare, gomito a gomito, in 40 metri può non essere proficuo ed è forse meglio trasferirsi sugli 80 metri.

Usate eventualmente i 40 metri solo per rispondere. Se invece operate in CW, ricordate che i 40 metri offrono senz'altro più "QSO DX" degli 80 metri.

Avete a disposizione almeno 24 ore?

Allora possiamo pensare ad una partecipazione "piena" e quindi possiamo nutrire qualche velleità di classifica a livello nazionale.

È sempre consigliabile suddividere il tempo tra

tutte le bande aperte e, stando agli esperti in materia, cercate di fare chiamata sulla banda aperta più alta (di frequenza), con brevi puntate sulle bande più "basse", sempre in cerca di nuovi moltiplicatori.

Può essere interessante fare anche una veloce "spazzolata" in 160 metri (se in quella gara sono ammessi), perché quei pochi collegamenti che farete, saranno senz'altro anche dei moltiplicatori.

Se non avete un'antenna adatta per i 160, potete sempre provare ad usare una filare con un accordatore (magari solo per il trasmettitore).

Anche se non avrete molta potenza a disposizione, sarà sempre sufficiente per fare una decina di collegamenti che il più delle volte vi procureranno anche dei nuovi moltiplicatori.

In questa prima puntata, ho cercato di spiegarvi, in base al tempo a disposizione, come o cosa è meglio fare.

Questi brevi commenti, più che dalla mia modesta esperienza in merito, sono il frutto dei suggerimenti di altri OM con molte più ore di "contest" sulle spalle.

La prossima volta parleremo della categoria cui partecipare.

Grazie per avermi seguito; sono sempre disponibile a rispondere alle vostre domande.

Se scrivete, non indirizzate la posta alla redazione della rivista, ma presso il nostro recapito:

ARI - Sezione "A.Righi" - Casella Postale 48 - 40033 Casalecchio di Reno.

73 e.. buoni collegamenti!
de IK4BWC, Franco.

Bibliografia:

Radio Rivista, v.n.

"Les Nouvelles DX", v.n.

ContestNews.

CALENDARIO CONTEST DICEMBRE 1995

DATA	UTC	CONTEST	MODALITÀ	BANDE	SWL
1-3	22:00/16:00	ARRL 160 m.	CW	160 m.	—
2-3	16:00/16:00	EA DX	CW	10-80 m.	—
2-3	00:00/24:00	Tops Activity 3,5 MHz	CW	80 m.	No
9-10	00:00/24:00	ARRL 10 m.	CW/SSB	10 m.	No
9-10	13:00/13:00	Contest Italiano 40-80 m.	SSB/CW/RTTY	40-80 m.	Sì

Contest Italiano 40-80: 1895/1995 Cento anni di Radio

Il presente regolamento è valido solo per l'anno 1995.

La partecipazione è riservata agli OM ed SWL italiani. Entreranno in classifica solo gli iscritti all'ARI che avranno specificato la Sezione di appartenenza.

Categorie:

MOP = Multioperatore; SOM = Singolo Operatore Misto; SOF = Singolo Operatore Fonia;

SCW = Singolo operatore CW; SRY = Singolo operatore RTTY; QRP = Singolo operatore QRP (max 5W out) misto; SWL = Stazioni di ascolto; STM = Stazioni Marconiane.

Attenzione:

1) alle stazioni multioperatore sono vietate le emissioni simultanee anche se queste avvengono per lavorare un nuovo moltiplicatore. in altra banda o modo.

2) per stazioni QRP si intendono quelle operanti con potenza "output" non superiore a 5 W.

I partecipanti alla categoria QRP dovranno accludere al log una dichiarazione firmata in cui si afferma di avere rispettato detto livello di potenza e descrivere sommariamente l'apparecchiatura usata, compreso l'eventuale dispositivo per ridurre la potenza. In caso di apparecchiature autocostruite i partecipanti devono allegare lo schema elettrico dell'apparecchio usato.

Data e orario:

dalle ore 13:00 UTC di sabato 9 dicembre alle ore 13:00 UTC di domenica 10 dicembre 1995.

Per le categorie Singolo Operatore ed SWL è obbligatorio un periodo di riposo, scelto a piacere, di un minimo di 4 ore, suddiviso al massimo in tre intervalli di tempo e deve essere riportato sul foglio riassuntivo.

Modi:

SSB, CW, RTTY (entro i limiti di potenza concessi dalla licenza e nelle sottobande consentite).

Sono vietate le emissioni cross-mode.

Bande:

40 e 80 metri, secondo Band Plan. La stazione che cambia banda e/o modo di emissione, dovrà

rimanere in tale banda e/o modo per almeno 10 minuti. Alla stazione che non rispetterà questa regola, verranno depennati i QSO fino allo scadere dei 10 minuti (calcolati dal primo QSO nella nuova banda e/o modo di emissione) ed annullati i relativi punti (sia di QSO che di moltiplicatore).

Sono vietate le emissioni cross-band.

Chiamata:

"CQ I" per il CW e la RTTY; "CQ Italia" per la fonia.

Rapporti:

RS(T) + la sigla automobilistica della provincia di appartenenza.

Le stazioni marconiane passeranno RS(T) + una sigla secondo il seguente schema:

IY1TTM = TM; IY4FGM = GM; IY0GA = GA; IY0ORP = RP; IY0TCI = CI; IY2ARI = IY.

Punteggio:

Un punto per ogni QSO bilaterale in SSB, CW, RTTY. La medesima stazione può essere collegata una volta per ogni banda e modo (massimo 6 volte).

Moltiplicatori:

Sono considerati moltiplicatori le sigle delle diverse province italiane e le sigle delle stazioni marconiane, una sola volta per ogni banda e modo.

Punteggio:

Il totale è dato dalla somma dei punti QSO realizzati sulle due bande, moltiplicata per la somma dei moltiplicatori realizzati sulle due bande.

SWL:

Sul log dovrà essere indicato il nominativo completo della stazione ascoltata, il rapporto da essa passato (compreso la sigla automobilistica), il nominativo completo del corrispondente, la data, l'orario UTC, il punteggio, i moltiplicatori e il periodo di QRX. Gli SWL ricevono un punto per ogni stazione ascoltata. Ogni nominativo dovrà figurare una sola volta come stazione ascoltata e non più di tre volte come stazione corrispondente. Quanto sopra è valido separatamente in SSB, CW, RTTY sia sui 40 che gli 80 metri. Sono validi gli ascolti della propria provincia.

Bandplan italiano in 2 m

Frequenze preferenziali:

144,000 MHz	} Esclusivo CW	144,000 MHz	} Moonbounce
144,150 MHz		144,035 MHz	
144,150 MHz	} SSB	144,050 MHz	→ Chiamata CW Random Meteor Scatter CW frequenza di riferimento
144,500 MHz		144,100 MHz	
144,500 MHz	} All Mode	144,140 MHz	} FAI attività CW
144,845 MHz		144,150 MHz	
144,485 MHz	} Zona beacon	144,150 MHz	} FAI attività SSB
144,990 MHz		144,160 MHz	
145,000 MHz R0	} In Ripetitori NBFM (12.5 - 25 kHz)	144,195	} Attività Meteor Scatter
145,175 MHz R7		144,205	
145,200 MHz S8	} Canali Simplex NBFM (12.5 o 25 kHz)	144,300 MHz	→ Chiamata SSB
145,575 MHz S23		144,395	} Random Meteor Scatter SSB freq. di riferimento
145,600 MHz R0	} Out Ripetitori NBFM (12.5 - 25 kHz)	144,405	
145,775 MHz R7		144,500 MHz	→ Chiamata SSTV
145,800 MHz	} Servizio satelliti	144,600 MHz	→ Chiamata RTTY
146,000 MHz		144,625 MHz	} Comunicazioni Digitali
		144,675 MHz	
		144,700 MHz	→ Chiamata FAX
		144,750 MHz	→ Chiamata ATV/talk-back
		145,300 MHz	→ RTTY locale
		145,500 MHz	→ Mobile: chiamata

Note:

- Nessun canale d'ingresso e/o uscita di ripetitori FM è autorizzato fra 144 e 145 MHz.
- A parte il SERVIZIO SATELLITI, non è consentito l'impiego in 2m di canali di ingresso e/o uscita di ripetitori operanti su altre frequenze.
- Nessuna rete Packet deve essere installata in 2m, nè vi possono essere canali di accesso Packet per reti operanti su altre bande (NO forwarding!)
- Indipendentemente dalla ERP, tutti i beacon devono essere situati ESCLUSIVAMENTE nel solo segmento di banda ad essi assegnato (144,845-144,990 MHz).
- L'emissione in CW è permessa sull'intera banda 144-146 MHz, ma è ESCLUSIVA nel segmento 144,000-144,150 MHz.
- I beacon con ERP superiore a 50 W sono coordinati dalla RSGB.
- Se necessario, le associazioni aderenti alla IARU possono autorizzare la canalizzazione a 12,5 kHz (modulazione 12F3). La denominazione dei canali sarà in tal caso: S8, S8X, S9, S9X oppure R2, R2X, R3, R3X, ecc.
- Il segmento 144,625 - 144,675 è assegnato in via transitoria alle "Digital Communications" anche per incoraggiare l'introduzione del Packet Radio a banda stretta (Risol. De Haan 1993)

Bibliografia:

Radio Rivista 7/95.

73' de IK4BWC, Franco - ARI "A.Righi" team - Casalecchio di Reno

Log:

Sono da utilizzare i log predisposti dal Comitato Organizzatore, compilandoli in modo chiaro e leggibile. Dovranno contenere: data, ora UTC, banda, modo, rapporto dato, rapporto ricevuto, punteggio parziale del foglio. Utilizzare log separati per ogni banda. I log dovranno essere accompagnati dal foglio riassuntivo, dal "dupe sheet" (l'elenco in ordine alfabetico suddiviso per banda delle stazioni lavorate). In caso di stazioni portatili occorre allegare ai log copia del permesso di trasferimento. In caso non siano stati fatti QSO doppi, allegare una dichiarazione in cui si certifica di non avere fatto QSO doppi. Non saranno considerati validi i log, i fogli riassuntivi, i dupe sheet compilati con qualsiasi tipo di matita.

Saranno accettati log computerizzati, purché rispondenti ai formati richiesti. Coloro che useranno il programma "CIT" scritto da IK4EWK, Marco Di Vietro (distribuito dalla Sezione ARI di Bologna), potranno inviare il dischetto contenente i files generati dal programma (_cit.dat, _cit.dbf, _cit.in1, _cit.in1, _cit.in3) allegando solo il foglio riassuntivo firmato ed (eventualmente) una busta preaffrancata o il corrispettivo per la restituzione del dischetto.

Il programma CIT (presente anche nella nostra BBS) è richiedibile, in modo completamente gratuito, inviando due dischetti formattati ed una busta preaffrancata alla Sezione ARI di Bologna.

I log devono pervenire all'indirizzo della Sezione di Bologna entro e non oltre il 31 gennaio (farà fede il timbro postale). I log pervenuti oltre questo termine, saranno considerati "Control Log".

Richiedete i log, allegando Lire 5000 per le spese a: Sezione ARI Bologna, Log 40-80, Casella Postale 2128, 40100 Bologna.

Squalifiche:

Saranno squalificati i log che nel punteggio conterranno un numero di QSO doppi non segnalati e/o QSO dubbi o errati, in misura superiore al 3%. I QSO doppi (al fine del controllo) vanno evidenziati sul log, ma non vanno eliminati dallo stesso e non valgono ai fini del punteggio.

Le decisioni del Comitato Organizzatore sono definitive ed inappellabili. L'invio del log compor-

ta l'accettazione del regolamento e delle decisioni del Comitato Organizzatore.

Control log:

Saranno considerati control log tutti quei log inviati da operatori che ne facciano esplicita richiesta; quei log che nel foglio riassuntivo non riporteranno la Sezione ARI di appartenenza; i log cui mancherà il foglio riassuntivo o detto non risulterà correttamente firmato dall'operatore; i log che non conterranno il conteggio dei punti; i log pervenuti oltre la data del 31 gennaio 1996.

I log giunti tassati, saranno respinti.

Classifica e premi:

Saranno premiati con una targa solo i primi classificati nelle varie categorie ed i premi verranno inviati per posta oppure saranno consegnati in occasione del Meeting HF di Bologna.

Sarà assegnata una targa alla Sezione con maggior punteggio. _____

SEZIONE A.R.I. di VOGHERA

Gruppo Radio DLF Voghera

Domenica 14 gennaio 1996

IV Mercatino di scambio tra radioamatori di apparecchiature e materiale radioelettrico

Officina Grandi Riparazioni delle F.S. S.p.A.
via Lomellina - Voghera (PV)

Tutti i Radioamatori interessati a scambiare il loro materiale elettrico possono usufruire di appositi spazi, per i quali è tuttavia preferibile la prenotazione.

L'orario di apertura del mercatino sarà continuato dalle ore 9 alle ore 17, (per gli espositori ingresso ore 8)

Amplio parcheggio auto, servizio interno di Bar e ristoro a cura del D.L.F. di Voghera, l'entrata alla mostra/mercato è libera.

La manifestazione è riservata solo ai privati, NON è ammessa la partecipazione di aziende e/o ditte commerciali.

L'entrata è libera per tutti.

Sarà operante una stazione radio-guida sui 145,375 (FM)

Recapito postale: Sezione A.R.I. di Voghera P.O.Box, 2 - 27058 Voghera
Recapito telefonico: 0383/214172 orario ufficio, chiedere di Piero (I2TUP) o di Claudio (W2ETG).
Recapito Fax: 0383/214177 come sopra.
Recapito Packet: IK2SID @ IW1BBL

Il segretario
Roberto Ballan IK2SID

il Presidente
Giorgio Cavanna I2UVZ

Ringraziamenti particolari vanno alle F.S. S.p.A. per la disponibilità della struttura e al dopolavoro ferroviario di Voghera per la collaborazione.
Riferimenti: uscita Autostrade Mi-Ge e To-Pc direzione Voghera, a destra prima del sottopassaggio ferroviario, dalla stazione ferroviaria, bus linea 1 per Medassino fermata davanti all'O.G.R.

COLOUR FUZZ

Luciano Burzacca

Circuito che permette di controllare la gamma di armoniche da distorcere per ottenere timbriche variabili a piacere con la chitarra elettrica.

Mentre imperversano sul mercato degli strumenti musicali gli effetti controllati da microprocessori per ottenere una sempre più vasta gamma di sonorità, noi, un po' anacronisticamente, ci limitiamo ad insistere sui semplici circuiti che utilizzano gli amplificatori operazionali.

I microprocessori non sono alla portata di tutti e quelli dedicati a tali effetti sono praticamente irreperibili per lo sperimentatore, perciò ci accontentiamo di componenti più tradizionali e più a buon mercato per permettere a chiunque si intenda sia di elettronica che di musica di potersi autocostruire qualche "scatoletta" per arricchire la sonorità del proprio strumento.

Proponiamo ancora un fuzz (o distorsore) con una novità rispetto ai precedenti finora pubblicati: un filtraggio delle armoniche del segnale a monte del circuito di distorsione. In questo modo si può scegliere quale gamma di frequenze emesse dallo strumento si vuole distorcere.

Si tratta, in sostanza, di un particolare controllo di tono abbinato ad un comune distorsore per produrre nuove e interessanti sonorità.

Circuito elettrico

Per avere una buona distorsione con qualsiasi tipo di chitarra è necessaria una preamplificazione del segnale, che nel nostro caso è ottenuta con IC1A.

Il guadagno è stabilito da R2 e può essere

adattato al proprio strumento per avere un controllo efficace della distorsione, che avviene col potenziometro P2. Con i valori indicati il guadagno è di circa 10, ma può essere aumentato elevando il valore di R2.

Il condensatore C2 serve per tagliare via le frequenze più elevate non udibili del segnale, che provocherebbero disturbi se eccessivamente amplificate.

Dato che gli amplificatori operazionali hanno bisogno di un'alimentazione duale per funzionare correttamente, si ottiene, tramite il circuito attorno a IC1B, un riferimento a 4,5V (massa virtuale), cosicché lo 0 della pila è visto come polo negativo.

Nel suo percorso il segnale oscilla intorno a questi 4,5V, finché all'uscita viene nuovamente riferito allo 0 della pila che è la vera massa del circuito. I 4,5V di tensione continua sovrapposti al segnale vengono eliminati dal condensatore C16.

Dopo che il segnale è stato preamplificato viene inviato a due filtri costruiti intorno a IC2: IC2A è un filtro passa-basso e IC2B un filtro passa-alto.

I filtri servono per eliminare rispettivamente le armoniche alte e le armoniche basse del segnale, in modo che solo le rimanenti vadano al circuito di distorsione, che è ottenuto col classico sistema a diodi squadratori inseriti nella controreazione di un amplificatore operazionale (IC3B).

Le armoniche alte selezionate da IC2B sono

più deboli rispetto quelle basse: per avere una efficace distorsione e un buon sustain anche su di esse è necessaria una amplificazione, ottenuta con IC3A, che è collegato come amplificatore non invertente, per non variare la fase del segnale rispetto a quello uscente da IC2A.

Mediante P1 si possono selezionare le armoniche desiderate per la distorsione: a seconda della sua posizione si potranno distorcere o solo le basse o solo le alte, oppure porzioni diverse delle due, in modo da ottenere una elevata gamma di sonorità.

C'è da aggiungere che la "colorazione" del suono dipende anche dai pick-up selezionati sulla chitarra e da eventuali controlli di tono a valle del fuzz, cosicché le possibilità di controllo della timbrica diventano veramente numerose.

I valori dei componenti dei filtri possono essere variati in modo da ottenere timbriche più cupe o più brillanti. Se i condensatori sono aumentati di valore la frequenza di taglio si abbassa e le timbriche diventano meno brillanti; viceversa, una loro diminuzione provocherà un aumento della brillantezza.

Per un buon controllo della miscelazione (potenziometro colour) è però necessario che i condensatori dei due filtri (così anche le resistenze) siano dello stesso valore in modo che la frequenza di taglio di uno corrisponda alla frequenza di taglio dell'altro: in questo modo, ruotando P1, non si avranno dei "vuoti" e la regolazione sarà graduale tra le frequenze basse e le frequenze alte.

Infine abbiamo il circuito di distorsione costruito su IC3B. L'aumento della resistenza di controreazione di questo amplificatore operazionale aumenta il guadagno, limitato però dai due diodi, cosicché il segnale viene "squadrate" producendo l'effetto desiderato.

L'elevato guadagno, con P2 regolato al massimo, permette anche di allungare il suono, di produrre cioè l'effetto sustain.

Consigli per la costruzione

Come tutti i circuiti ad alto guadagno il "colour fuzz" può facilmente captare disturbi e provocare ronzii nell'amplificatore. Per evitare questo inconveniente è necessaria una buona schermatura: contenitore metallico e cavetto con calza a massa per l'ingresso e l'uscita.

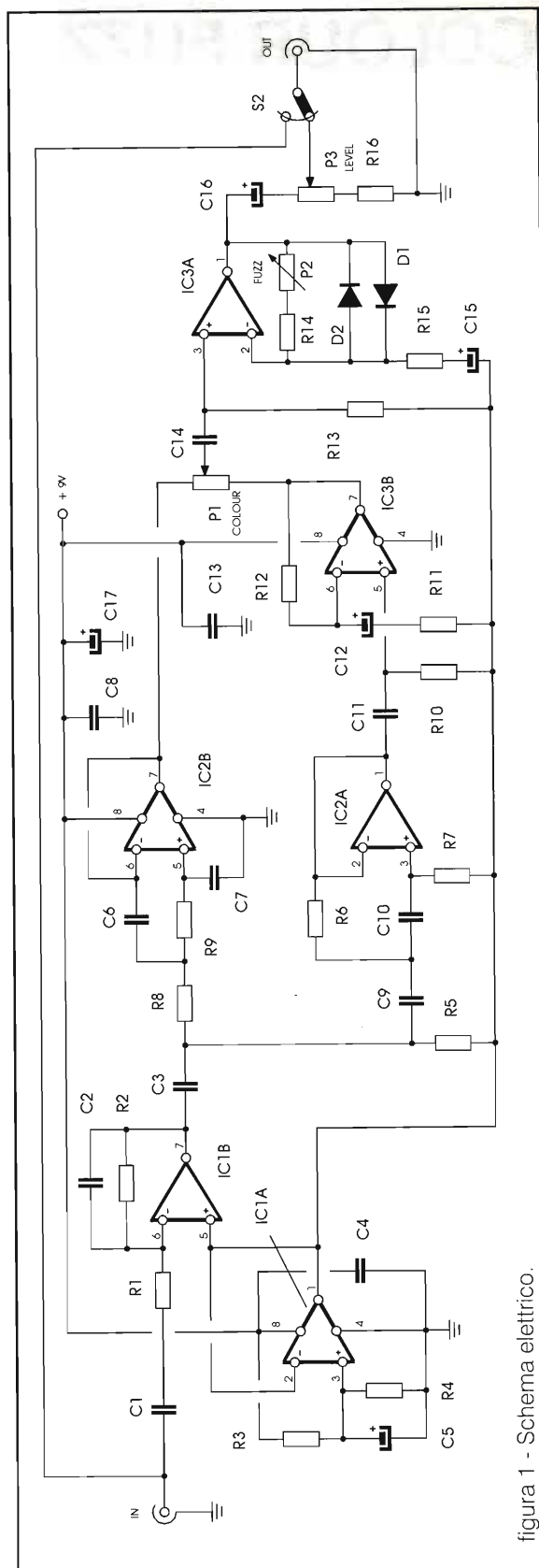
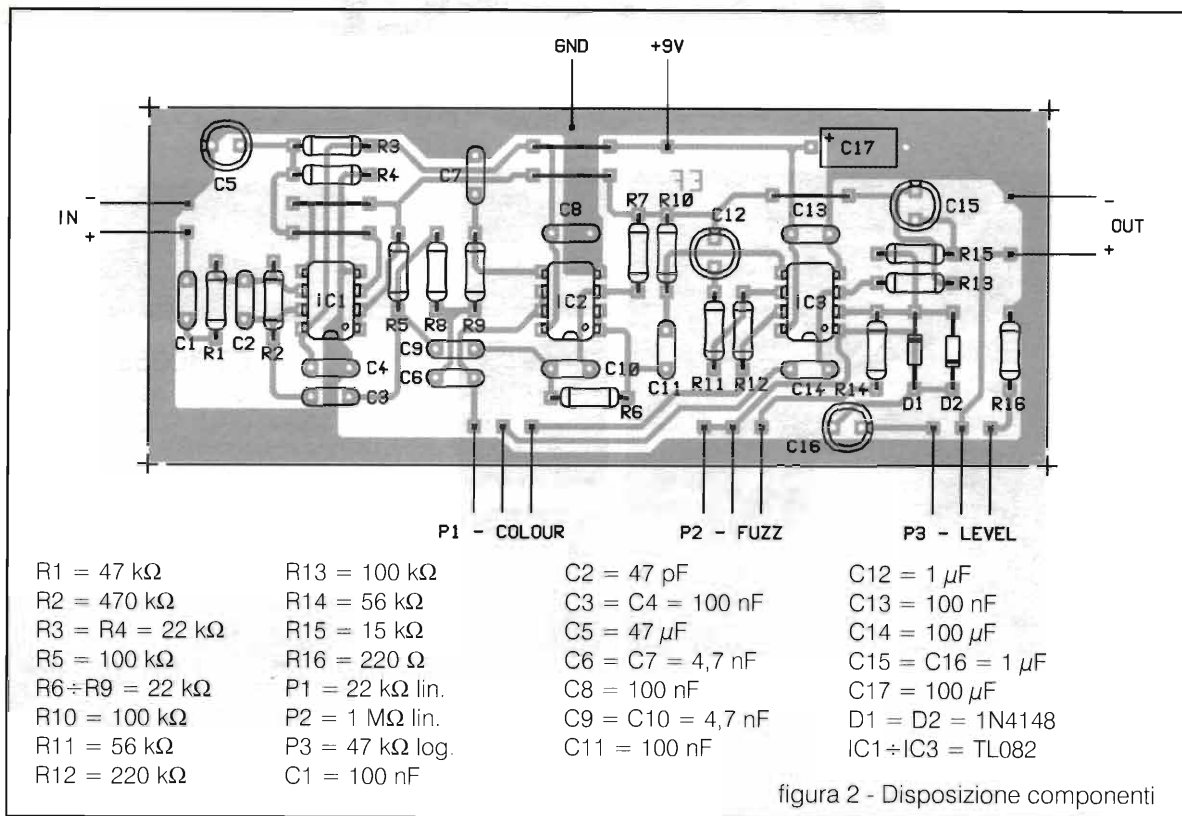


figura 1 - Schema elettrico.



Uno dei due jack di collegamento dovrà essere con interruttore in modo da alimentare il circuito solo quando è inserito lo spinotto. S2 è un deviatore azionabile col piede.

Per il montaggio dei componenti è opportuno fare attenzione alla polarità degli elettrolitici e dei diodi. Prima di inserire gli op-amp è bene controllare che nel punto di unione tra R3 e R4 sia presente una tensione di 4,5V. Naturalmente gli op-amp vanno inseriti ad alimentazione spenta.

Per concludere è bene sottolineare che i potenziometri vanno saldati allo stampato, perché in essi passa il segnale e i collegamenti lunghi potrebbero captare ronzii e disturbi.

Buon lavoro a tutti quelli che si apprestano a costruire il colour fuzz.

Bibliografia

W. G. Jung: Amplificatori Operazionali e loro applicazioni, Tecniche Nuove, Milano

ELECTRONICS

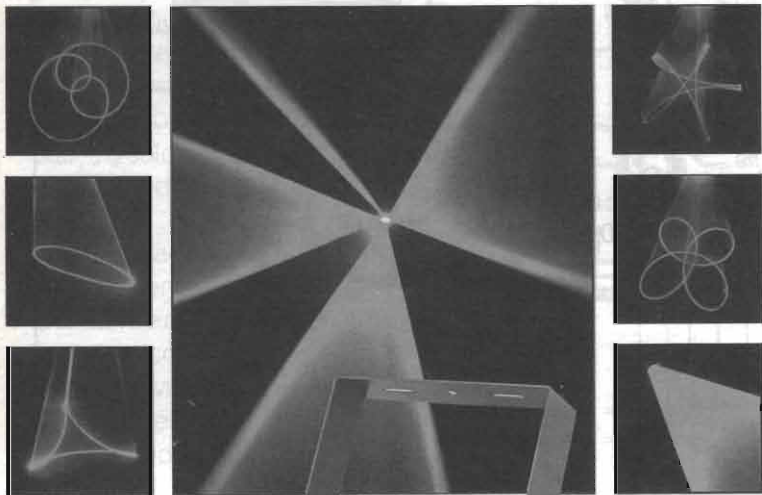
IMPORT  LIVORNO

via C. Ferrigni, 135/B - 57125 LIVORNO - tel. 0586/85.10.30 fax 0586/85.11.02

**Vendita all'ingrosso di componenti elettronici e strumentazione.
A richiesta, solo per Commercianti, Industriali ed Artigiani,
è disponibile il nuovo catalogo.**

ADVANCE

LINEA DISCO



LASER LS 300 MINI GRAFIC

PROIETTORE A EFFETTI
CON 11 DISEGNI A PROGRAMMA
FUNZIONE PSICHEDELICA
MICROFONO INCORPORATO
5 mW LIT. 1.200.000
20 mW LIT. 1.600.000

studio by
ELETTRONICA
FLASH



SP 106S
STROBO 25W/s
LIT. 60.000

SP 150
STROBO 50W/s
LIT. 160.000



SP 200 H
STROBO 200W/s
LIT. 440.000

SP 1500
STROBO ALTA POTENZA
1500W/s
LIT. 660.000



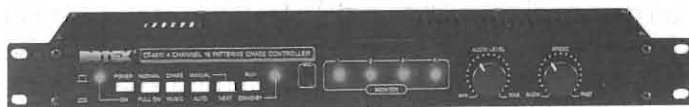
CT 3005S

CENTRALINA LUCI PSICHEDELICA
SEQUENZIALE A DUE GIOCHI
CON MICRO INCORPORATO
LIT. 190.000



CT 4005S

CENTRALINA 4 CANALI
A PROGRAMMA MULTIEFFETTO
CON MICROFONO INCORPORATO
LIT. 280.000



CN 106

CENTRALINA STROBOSEQUENZIALE 4 CANALI
A PROGRAMMA CON MICROFONO INCORPORATO
LIT. 480.000

CT 4015

CENTRALINA 4 CANALI A PROGRAMMA
CON DIMMER E MICROFONO INCORPORATO
LIT. 420.000

Sono disponibili faretto concentrati con
ruota colori, sfere a specchi motorizzate,
accessori e componentistica per
illuminotecnica professionale.
Richiedere catalogo.

ADVANCE LINEA AUDIO

Per informazioni e punti vendita:

GVH elettronica

via Selva Pescarola, 12/8
40122 BOLOGNA

tel. 051/6346181 — fax. 051/6346601

I prezzi indicati sono I.V.A. esclusa, e possono subire
variazioni secondo l'andamento di mercato.

Cento anni di radio

NON SOLO RADIO

Giorgio Terenzi

Questo mese non vi descriveremo un singolo ricevitore della serie prodotta da Marconi, ma passeremo in rassegna alcuni tra i più significativi componenti - accessori alla attività di radiocomunicazione - costruiti da Marconi mediante le diverse Compagnie che fondò e diresse in successione, negli anni seguenti alla sua meravigliosa invenzione.

Marconiphone Electrical Pick-up

Si tratta di un braccio per pick-up fonografico, in tubo metallico, con base e testa di bachelite.

La testina è magnetica con puntine intercambiabili in acciaio, una scorta delle quali è visibile al centro della foto 1, contenute nella loro scatoletta originale.

Il braccio ha un ampio snodo anche in elevazione per facilitare il cambio della puntina.



Foto 1 - Braccio per pick-up Marconiphone.

Esso è conservato nella sua elegante custodia di protezione originale, che porta impresso all'interno del coperchio il marchio di fabbrica.

Tasto telegrafico e manipolatore

Si tratta di due rari e pregiati strumenti di trasmissione, riprodotti in coppia nelle foto 2 e 3.

Sorrette da una base rettangolare in legno di mogano, le varie parti componenti di ciascun

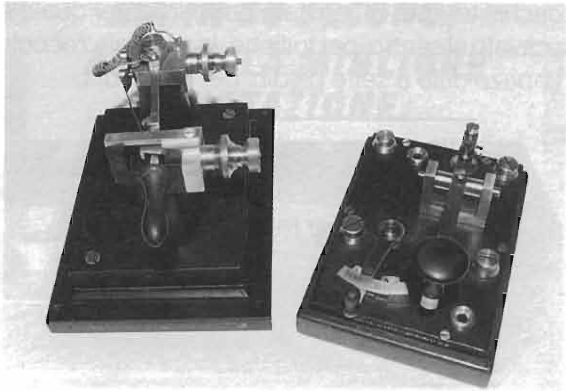


Foto 2 - Tasto e manipolatore The Marconi Scientific Instrument Co.

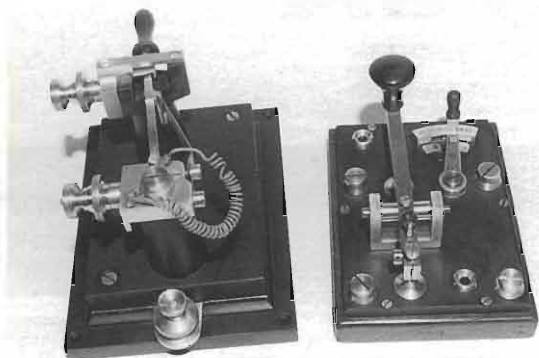


Foto 3 - Gli stessi dispositivi della Foto 2, visti da dietro.

pezzo, finemente lavorato in ottone, sono fissate a un pannello di ebanite fermato con viti alla sottostante base di legno. Anche i manici ed i pomelli sono di ebanite.

Nella foto 4 è messa in risalto la scritta relativa alla Casa costruttrice, impressa sul bordo di ebanite. Nella stessa foto è chiaramente ripreso il deviatore a leva di ricezione-trasmissione.

I due dispositivi furono costruiti dalla "The Marconi Scientific Instrument Co." per equipaggiare le prime stazioni trasmettenti telegrafiche, agli inizi del 1900.

Amplificatore BF

È questo un compatto stadio amplificatore di bassa frequenza ad una valvola. Comprende due trasformatori, d'ingresso e d'uscita, ed è completato dal controllo di volume a potenziometro.

Tutti i componenti, ad eccezione della valvola che è a vista, sono racchiusi in un contenitore di bachelite (foto 5), sul lato superiore del quale è ricavato al centro, per fusione, lo speciale zoccolo trapezoidale a sette piedini per la valvola.



Foto 4 - Particolare della scritta e del deviatore Rx-Tx.



Foto 5 - Amplificatore BF ad una valvola.

Anche la valvola è originale, di tipo particolare, progettata dalla Marconi.

Sul retro del contenitore (foto 6) vi è una fila di nove morsetti per gli attacchi d'ingresso e d'uscita e per i collegamenti dell'alimentazione.

Marconiphone Distributor

Questo accessorio è un semplice distributore per quattro cuffie d'ascolto (foto 7). È dotato di un ingresso del segnale BF e di quattro coppie di bocche con fori differenziati per accogliere le cuffie originali Marconi a spinotti polarizzati.

Nella foto 8 sono visibili due cuffie ad archetto inserite nel distributore.

Il contenitore è metallico, con pannello superiore in ebanite.

Espositore con valvole originali Marconi

Nella foto n. 9 è ritratta una bacheca contenente, in bella mostra, ben diciannove valvole origina-

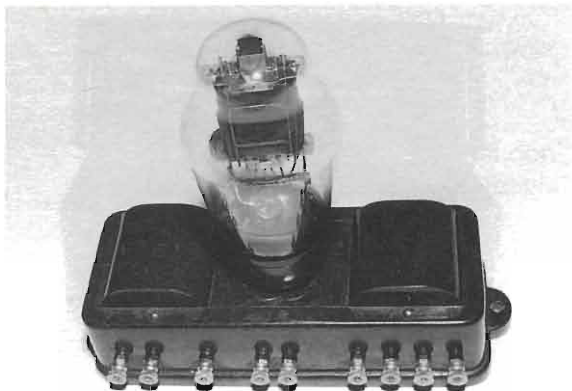


Foto 6 - Lo stesso amplificatore, visto da dietro.



Foto 7 - Distributore per quattro cuffie.



Foto 8 - Il distributore con inserite due cuffie originali Marconi.



Foto 9 - Espositore con 19 tipi diversi di valvole firmate Marconi.

li Marconi, di vari tipi e forme.

È questo un campionario che comprova la feconda attività produttiva ed evolutiva dell'industria radioelettrica messa in piedi e diretta da Marconi, il quale - è bene ricordarlo ancora una volta - fu indiscutibilmente un grande genio ed un validissimo tecnico, ma fu anche sorretto, nella sua attività creatrice, da un fine intuito commerciale e da una notevole capacità imprenditoriale.

Egli fu un genere di scienziato, ben raro a quei tempi, che pur mantenendo costantemente gli occhi puntati oltre quell'orizzonte ristretto proprio di molti suoi colleghi contemporaeni, procedeva con i piedi ben piantati in terra.

Il servizio fotografico è di Guido Nesi.

Tutti i pezzi qui riprodotti e brevemente descritti fanno parte del Museo della Radio e delle Macchine Parlanti e Musicali "Mille voci... mille suoni" di Giovanni Pelagalli, al quale va il ringraziamento della Redazione di E.F. per la sua preziosa collaborazione nella realizzazione di questo servizio.

**PRIMA DI OGNI ACQUISTO
RISERVATECI
L'ULTIMA TELEFONATA,
NON STAREMO A
RACCONTARVI:
"LA RAVA E LA FAVA",
MA IN 30 SECONDI
AVRETE LA MIGLIORE
QUOTAZIONE.**

*(trasporto compreso, in 24 ore,
a mezzo Pony Express)*



milag elettronica srl 12VD
12LAG
VIA COMELICO 10 - 20135 MILANO
TEL. 5454-744/5518-9075 - FAX 039-2-5518-1441

ANALISI E COLLAUDI

ANTENNA A26

Redazione

La A26 rivoluziona il concetto di taratura delle antenne veicolari.



Come di consueto, Elettronica FLASH prova, per i propri lettori, le ultimissime novità del mercato mettendone in risalto pregi e difetti, e questa volta abbiamo avuto tra le mani un nuovo tipo di antenna, progettato dalla R.P.M., che rivoluziona i canoni classici di installazione delle antenne veicolari.

La A26 dispone infatti di un vero e proprio sistema di accordo interno che permette di spostare la taratura in un qualunque punto della banda prescelta, e in conseguenza a questo, vengono eliminati tutti quei laboriosi sistemi di taratura "classici", che vanno dal taglio dello stilo sino, nei casi più disperati, al calcolo empirico della lunghezza del cavo di collegamento. L'adattamento si ottiene in pochi minuti, grazie anche ad un pratico manuale che farà da guida anche a coloro che per la prima volta si accingono alla installazione di una antenna.

Il valore del ROS è inesistente al centro della banda prefissata, e sale a valori di circa 1:3 agli estremi.

La copertura di banda garantita dalla A26 inoltre, permette di utilizzare anche ricetrasmittitori a sintonia continua, risultando quindi adatta anche per applicazioni radioamatoriali in banda 10 mt. Al momento dell'acquisto, l'antenna risulta comunque essere pretarata per funzionare su frequenze comprese tra i 25,600 MHz e 28,300 MHz garantendo quindi una copertura di banda di circa 300 canali!!!

Facendo attenzione al campo di regolazione dell'accordatore interno, ci si accorge come sia possibile risintonizzare perfettamente l'antenna, senza alcuna perdita di guadagno, anche in caso di rottura accidentale di alcuni millimetri dello stilo, preservato inoltre nella sua integrità dal sistema di abbattimento automatico presente nello snodo in caso di urti accidentali contro ostacoli.

Grazie a questi accorgimenti tecnici la vita media

dell'antenna si allunga, traducendosi in un risparmio nei costi di manutenzione dell'impianto.

Prove effettuate sul guadagno della A26 dimostrano quanto questo aumenti accordando l'antenna sulla porzione di banda desiderata. Il fenomeno è facilmente spiegabile, basti pensare che la regolazione effettuata, permette al sistema radiante di concentrare il suo guadagno solamente entro una determinata porzione di frequenze.

In ultima analisi vale la pena ricordare come un sistema di accordo consenta di attenuare le emissioni spurie presenti nella radiofrequenza da irradiare, garantendo, a chi trasmette, una modulazione molto chiara ed incisiva. La A26, per semplicità, robustezza e guadagno, rappresenta certamente una soluzione ideale per chi si cimenta in installazioni sia per diletto che per professione, anche se va comunque detto che nella gamma proposta dalla R.P.M. non compare un modello dalle dimensioni contenute (lunghezza inferiore ai 150 cm), che sicuramente potrebbe accontentare anche tutti coloro non amano le antenne molto alte.

Per ulteriori informazioni o dettagli potete contattare direttamente la ditta R.P.M., di Morini Giovanni - via Roma, 68 - Molino dei Torti (AL) - tel.0131/854557

CARATTERISTICHE TECNICHE

Frequenza: 27 MHz
 Canali: accordabili a piacere
 Potenza: 1,6 kW PEP
 S.W.R.: 1,1 - 1,3 max agli estremi della banda accordata

Stilo conico in acciaio Inox Ø 4mm

FLOP - TEST

Giorgio Taramasso IW1DJX

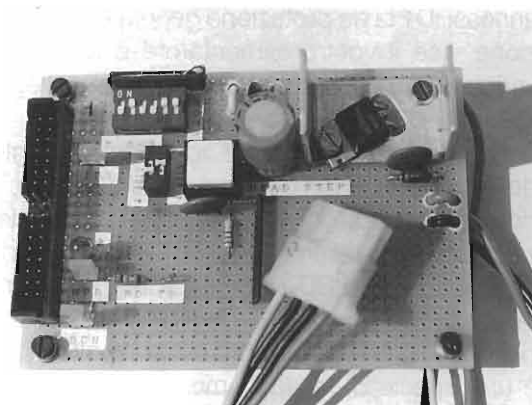


Foto 1- Primo piano della scheda.

Dedicato agli hardwaristi digitali di ogni parrocchia, un'occasione per due chiacchiere su allineamento e test dei drive per floppy-disk di ogni formato.

Le sventure, si sa, non giungono mai da sole: una mattina accendo il fido computer e un bel messaggio di errore - sfondo rosso e testo giallo-bile - mi avvisa che entrambe le unità a disco non danno segni di vita... smonto tutto e cerco di capirci qualcosa. Dopo qualche minuto di tentativi riesco a far partire il drive piccolo, per l'altro vedrò poi. Più tardi, deciso a rimediare definitivamente alla faccenda, rismonto tutto, col risultato di bloccare tutta la baracca. Nel pieno dello sconforto mi telefona l'amico dell'amico che, guarda caso, ha anch'egli un drive rotto.

Ora, essendo noto che l'amico si fa vivo nel bisogno - nel bisogno dell'amico, voglio dire - accetto di buon grado la riparazione, sottacendo il piccolo particolare che neanch'io so che pesci prendere...

In questi casi - l'ho imparato a mie spese - conviene dapprima cercare il guasto banale, la connessione deficitaria, il corto circuito e comunque tutto ciò che un occhio passabilmente clinico può subito notare, ma se l'ispezione non porta a nulla è meglio comprare un drive nuovo.

Il fatto è che prima di buttar via qualcosa ci penso sempre due volte, e poi, via, perchè condannare a morte tre drive nemmeno troppo mal-

trattati? Decido dunque di fare un tentativo, ponendomi però in condizione di lavorare decentemente: così è nato questo tester per unità floppy-disk.

Trattandosi di un ausilio di laboratorio montato alla va là che vai bene, i lettori mi perdoneranno per l'estrema sobrietà (foto 1) del contenitore: il circuito infatti ne è privo! Chiedo venia anche per le indicazioni di massima che sto per dare, ma, data la varietà di drive per dischetti esistente, non è possibile regolarsi diversamente.

Le unità a disco del mondo MS-DOS e compatibilame vario, ma anche ATARI ST, AMIGA, ARCHIMEDES, e alcuni APPLE, hanno da sempre due alimentazioni, 12 e 5 volt, quelle più recenti da 3,5" si accontentano della minore; a scanso di perniciose fumate il loro connettore di alimentazione, sia nella versione standard che in quella miniatura (vedi schema) può essere inserito in un solo verso, e i 2 cavi neri a massa, il giallo al +12V e il rosso al +5V sono di solito considerati colori standard. Attenzione, a volte i connettori interni si allargano, e il contatto diventa intermittente...

L'alimentazione generale a 12,6V giunge dall'alimentatore di laboratorio - tutti ne abbiamo uno, voglio sperare, che eroghi almeno 1 o 2 ampère - e viene ridotta a 5V da IC1 e componenti

annessi. D1 fa da protezione generale, ma attenzione - se il vostro alimentatore è a tensione variabile - a regolarlo su 12,6 V prima di collegare il drive!

Ho riportato le denominazioni standard inglesi delle funzioni dei pin del connettore a 34 poli che, dopo queste note, dovrebbero essere abbastanza chiare anche ai non anglofoni; R2..R5 fungono da limitatori per i LED, R6..R14 proteggono il drive in caso di cortocircuito degli ingressi verso il positivo. Il pin 4 non sembra essere molto usato - è una specie di "ready", mentre il 2 dovrebbe informare il controller sul tipo di disco usato (bassa o alta densità).

Prima di qualsiasi altra prova, osserviamo le testine del drive: può essersene strappata una, a causa di un inserimento troppo brutale di un disco, specie se da 3,5". In questo caso il drive è da buttare, perché il ricambio è introvabile, e la sostituzione piuttosto complessa.

Se invece tutto è in regola, proseguiamo pure: inizialmente i LED devono essere spenti e i DIP-switch aperti (OFF).

Conviene collegare un cavo piatto a 34 poli sicuramente efficiente: se tutto frulla e si accende allegramente vuol dire che lo abbiamo invertito: dato che i segnali di controllo sono attivi bassi e tutti i pin dispari del connettore sono a massa, il mistero è presto spiegato, quindi sarà meglio girare il cavo.

Mettiamo ora nel drive - sembra una ricetta di cucina - un dischetto qualsiasi, anche privo di dati, vecchio o difettoso ma non fisicamente rovinato o graffiato, per simulare il funzionamento reale.

Può darsi che il motore si metta a girare, ma dopo un po' deve fermarsi da solo, altrimenti c'è qualche inghippo, per esempio un ponticello al posto sbagliato, o simili.

Ora occorre selezionare l'unità, chiudendo uno solo degli switch S1-1/2/3/4. Se tutto va bene, la spia di attività del driver si illumina, e se si chiude anche S1-6 il motore deve trionfalmente partire.

Si deve osservare il breve lampeggio di DL4 (index): su ogni dischetto c'è un forellino o un sistema riflettente, che, passando ad ogni giro tra un LED infrarosso e un sensore presenti nel drive, genera un impulso (foto 2) che viaggia verso il controller del computer.

Se fin qui è tutto OK, proviamo a vedere se

funziona il sensore per la protezione da scrittura: basta proteggere e sprotteggere il disco e reinserirlo nell'unità, DL2 deve accendersi col disco protetto (tacca chiusa sui 5,25", foro di sinistra aperto sui 3,5").

Sulle unità più recenti, controlliamo anche DL1: deve essere acceso, spegnersi al primo spostamento del gruppo di lettura, e - eventualmente anche indipendentemente da altre condizioni - lampeggiare o cambiare stato ad ogni inserzione del disco: è lui che fa sapere al sistema operativo che il disco è stato sostituito; a nessun MS-DOSista è mai capitato di cambiare il dischetto nel drive, fare una <DIR> per vedere cosa contiene e vedere scorrere sullo schermo la directory del disco precedente? Appunto, prendetela col pin 34... a meno che si tratti di un drive più anziano, in cui spesso il segnale di "disk change" non era ancora previsto.

Passiamo ora al segnale di traccia zero, che si ha quando il gruppo di lettura si trova sulla traccia più esterna - molto importante - del disco. DL3 in tal caso deve essere acceso: il gruppo di lettura si muove radialmente ad ogni impulso (step pulse) ricevuto, qui ottenibile manualmente col pulsante S3. La direzione viene determinata da S2-1, dall'esterno verso l'interno si hanno 40 passi (0..39) per i dischi a bassa densità (DD-360kb/5,25") e 80 (0..79) per gli altri (HD-1,2Mb/5,25" e 720-1,44Mb/3,5"), almeno nel caso del mondo MS-DOS.

C4 permette - sia pure in modo piuttosto primi-

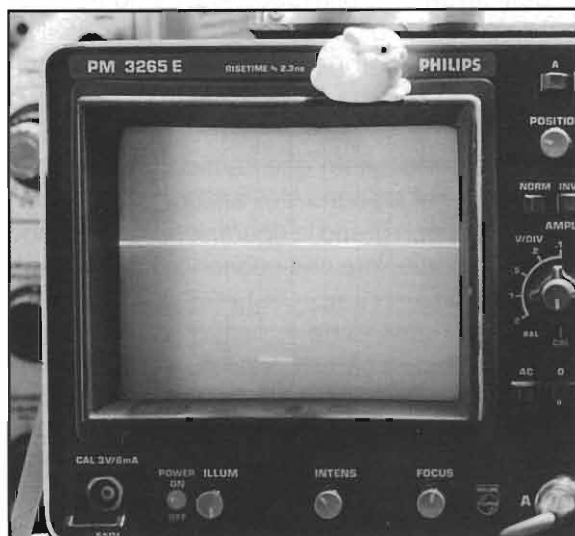
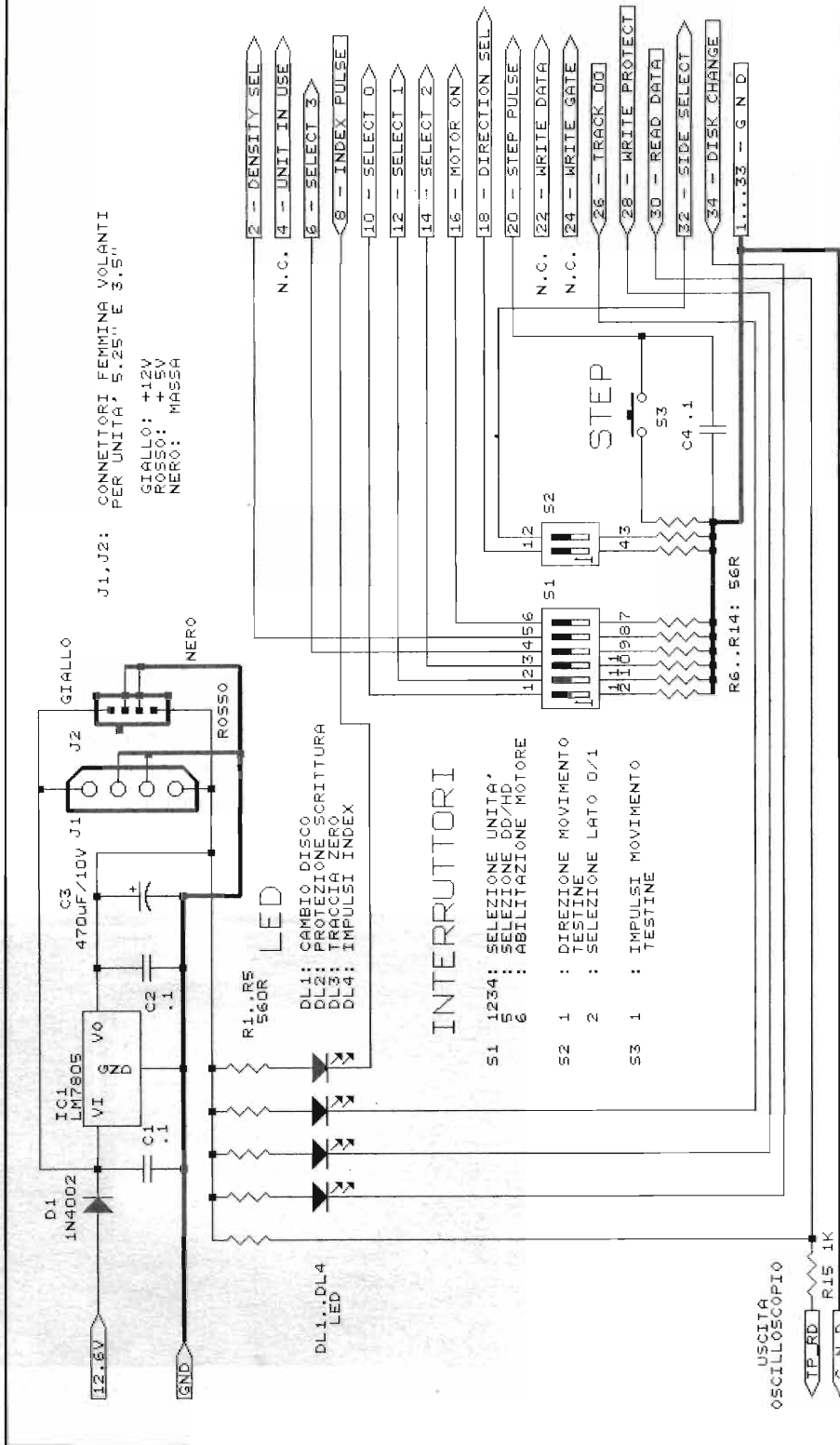


Foto 2 - Il forellino, questo sconosciuto: DC, 100mV-5ms/div., sonda x10.

CONNETTORE 34 PINI DRIVE FLOPPY DISK



J1, J2: CONNETTORI FEMMINA VOLANTI
PER UNITA' 5.25" E 3.5"
GIALLO: +12V
ROSSO: +5V
NERO: MASSA

LED
DL1: CAMBIO DISCO
DL2: PROTEZIONE SCRITTURA
DL3: TRACCIA ZERO
DL4: IMPULSI INDEX

INTERRUTTORI

- S1 1234: SELEZIONE UNITA',
SELEZIONE CO/HD,
SELEZIONE MOTORE
- S2 1 : DIREZIONE MOVIMENTO
2 : TESTINE LATO 0/1
- S3 1 : IMPULSI MOVIMENTO
TESTINE

ELETTRONICA FLASH	
Giorgio Taramasso	
TESTER PER FLOPPY DISK	
Title	
Size	Document Number
REV	1.0
Date:	April 27, 1994 Sheet 1 of 1

- R1÷R4 = 560 Ω - 1/4W 10%
- R5=R15 = 1 kΩ - 1/4W 10%
- R6÷R14 = 56 Ω - 1/4W 10%
- C1=C2 = 0,1 µF 10%
- C3 = 470 µF/10V el.
- D1 = 1N4002 o equiv.
- IC1 = µA7805 o equiv.
- J1=J2 = Vedi schema
- DL1 = LED Ø5 colore a scelta
- S1 = DIP-6 switch
- S2 = DIP-2 switch
- S3 = Pulsante da c.s.
- Connettore 34 poli da c.s., cavo piatto 34 p. intesiato, millefori, minuterie varie

tivo - di ottenere un singolo impulso da S3, ripulendone i fronti di commutazione: se il gruppo di lettura si muove in modo irregolare, quasi saltellando intorno ad una posizione anziché spostandosi di passi ben definiti, probabilmente il motore passo-passo che lo pilota ha un avvolgimento interrotto, in corto, o ne è difettoso il circuito di pilotaggio.

Attenzione che alcuni drives più anziani possono muovere la testina due volte a ogni azionamento di S3, quando viene premuto e quando viene rilasciato: non bisogna confondersi con quanto detto sopra.

Vediamo in quali altri luoghi può annidarsi la magagna: proviamo a leggere qualche dato, inserendo questa volta un disco funzionante e correttamente formattato ma ovviamente privo di dati importanti.

Con un oscilloscopio - almeno 5 MHz di banda passante verticale - o con una sonda a radiofrequenza connessa a TP_RD, si dovrebbe rilevare il flusso di dati (foto 3). Con S2-2 si commuta la lettura sui due lati del disco: se in una delle posizioni il segnale sparisce, o una delle testine è disallineata di brutto, oppure è interrotta.

Per verificare quest'ultimo caso, togliere il disco, spegnere tutto, seguire i cavetti che portano il segnale delle testine al circuito elettronico e sfilarne i connettori, spesso presenti su quest'ultimo: qui possiamo comodamente controllare la continuità degli avvolgimenti di entrambe le testine con un normalissimo tester. Di solito da ognuna escono 3-6 fili diversamente colorati, non è detto che debba esserci continuità - diciamo dalla frazione di ohm a non più di $5 \cdot 20 \Omega$ - tra tutti i conduttori, ma se le due testine presentano differenze, una è interrotta, in corto o intermittente: possiamo cominciare ad aprire il bidone dell'immondizia!

Se il controllo di continuità dà buon esito, può trattarsi della causa più comune e noiosa: il disallineamento.

Il sintomo tipico della perdita di allineamento - se non troppo grave, ovviamente - è il fatto che non si riescono più a leggere dischi scritti e/o formattati su altri computer, e viceversa. La cosa è sottilmente pericolosa, perché nel momento in cui ci si rende conto del problema, si sono magari già scritti parecchi dischi col drive disallineato, che, una volta riallineato secondo standard, non

saranno più leggibili se non disallineandolo nuovamente: prodigi dell'informatica!

Dunque, prima di impugnare il cacciavite, conviene riversare il contenuto di tali dischi su qualcosa di più... allineato al regime.

Armiamoci ora di santa pazienza e di un disco "sicuro", scritto correttamente, ricollegliamo tutto e settiamo gli interruttori per la lettura, portando poi il gruppo di lettura all'incirca al centro del disco (traccia 20 o 40, pressappoco), azionando S3.

La sonda dell'oscilloscopio - qui ci vorrebbe proprio lui! - va però posta all'uscita della sezione analogica di lettura: bisogna cercarsela, perché dipende ovviamente dal drive, quindi occhio ai test point, a qualche area che sembri fatta apposta per appoggiarci un puntale, ai ponticelli; da qualche parte troveremo finalmente qualche frazione di volt ad alta frequenza (foto 4). Ora cambiamo il lato di lettura con S2-2 (l'ampiezza deve rimanere simile per le due facce del disco) e spostiamoci dal centro verso la periferia del disco con S3 e S2-1; l'ampiezza, in un drive correttamente allineato, dovrebbe mantenersi entro 0,7..1,3 volte il valore letto al centro: bisogna tener presente che il segnale è di solito maggiore sulle tracce esterne e dipende anche dal tipo e dalla qualità del dischetto usato.

In caso contrario, mano da neurochirurgo! Mettersi comodi, fissare bene la sonda dell'oscilloscopio, riportare il gruppo di lettura in traccia zero (DL3 acceso) e poi di nuovo al centro, allentare le viti di fissaggio del motore passo-

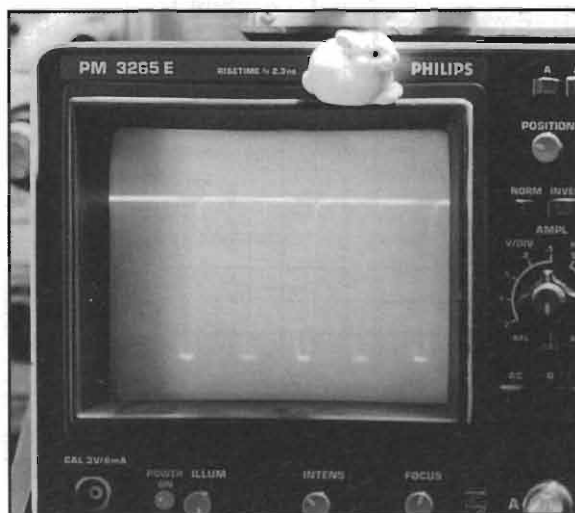


Foto 3 - Eccoli, i nostri amati bit (TTL): pin 30 del cavo, DC, 100mV-1µs/div., sonda x10.

passo e ruotarlo di pochissime frazioni di grado nei due sensi, tenendo d'occhio l'ampiezza del segnale sullo schermo dell'oscilloscopio: fermarsi sull'ampiezza massima, stringere le viti e ricontrollarla sulle tracce periferiche.

Ora scollegiamo tutto e proviamo il drive sul computer. Se non funziona ancora, è possibile che il disallineamento sia più severo e che abbiamo sì allineato, ma su una traccia sbagliata: allora riproviamo e, con mano da tranquillo ragioniere, portiamoci in traccia zero, poi, muovendoci verso l'interno, aspettiamoci di contare 39 (5,25"/360kB) o 79 (5,25"/1,2MB e tutti i 3,5") passi, nonché "colpi" di S3: al passo successivo (40° o 80° dunque) dovremmo notare un drastico e improvviso cambiamento nel segnale: stop! Ci troviamo sulla traccia successiva all'ultima traccia valida (39 o 79), su cui non sono registrati dati - se ve ne sono hanno un aspetto completamente diverso, potrebbero essere i resti dei segnali di test dello strato magnetico effettuati della casa produttrice del dischetto? - e quindi spostando S2-1 e dando un altro colpo all'indietro - verso l'esterno - dovremmo essere davvero in traccia 39 (o 79).

Ora torniamo al punto di partenza (neuro-chirurgo allineante per massimo segnale, sembra il gioco dell'oca...). Avendo riallineato nuovamente il gruppo di lettura su quella che speriamo sia la vera traccia 39 (o 79), ora, se la matematica non è un'opinione, con 40 (o 80) passi indietro fatti con S3, DL1 deve accendersi, indicando l'arrivo in traccia zero: puff!, scollegare e riprovare col computer e un altro disco buono.

Se dopo alcuni tentativi non ci siamo riusciti, l'unica alternativa è usare la mano dello zappatore inviperito e centrare, anziché le tracce, il bidone di cui sopra... una delle testine può essere disallineata rispetto all'altra a causa di traumi meccanici - si può capire dalla persistente differenza di ampiezza del segnale osservabile commutando S2-2 - oppure c'è stato un errore nel conteggio o nell'interpretazione delle tracce.

A me è capitato un disco che era stato formattato a 85 tracce con una qualche utility di formattazione di pubblico dominio, e non mi tornavano i conti!

Aggiungo ancora qualche annotazione sparsa: quanto detto vale per la lettura, se il drive non funziona in scrittura, la riparazione, a meno di guasti banali, senza uno straccio di schema elettrico tende a diventare una scommessa da Bar

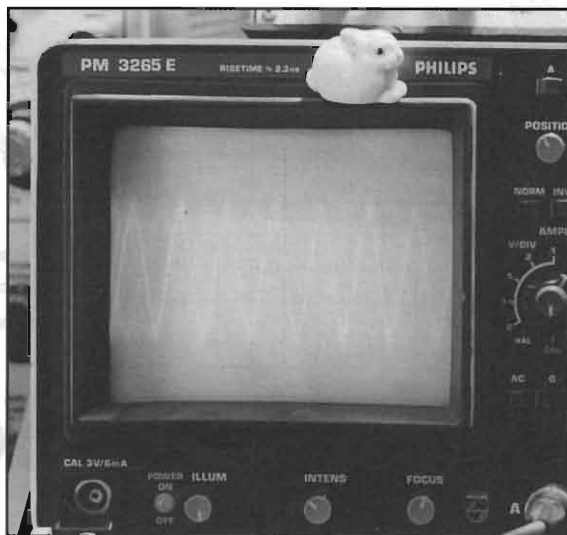


Foto 4 - Traccia zero, evviva l'analogico: AC, 50mV-5 μ s/div., sonda x1.

Sport (Stefano Benni docet!).

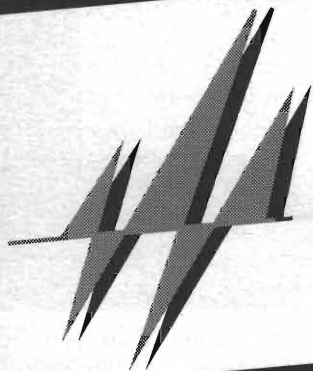
Tra l'altro la sezione elettronica dei drive moderni è implementata con pochi chip SMD quasi introvabili sul mercato dei ricambi e un drive da 1,44Mb costa ormai meno di cento kilolire: per questo non ho neppure preso in considerazione i pin 22 e 24, per la scrittura di possibili pattern di dati.

Esistono anche drive a faccia - e testina - singola, vecchissimi residuati bellici per IBM, ancora ad 8 pollici alimentati a 24V, alcuni ATARI 3,5"/360kb: qui la riparazione diventa interessante e anche più semplice: sono introvabili e quindi "meritano", in quanto degni di un erigendo Museo Privato dell'Informatica Personale!

Da questa trattazione sono parzialmente esclusi gli antichi e amatissimi drive per Apple II, II+, IIE, che non hanno interfaccia standard: il principio di funzionamento e di riallineamento è però molto simile, anche se la traccia zero è raggiunta col sistema meccanico "ad urto", proprio anche dei drive per Commodore C-64; tutti questi arzilli vecchietti si disallineano quindi anche più volentieri dei loro colleghi più raffinati e recenti!

Per gli amanti del lieto fine, sono poi riuscito a curare i miei tre pazienti - altrimenti non avrei scritto queste note - che soffrivano di un'interruzione intermittente in uno dei cavi di una testina, di un corto parziale in uno dei cavi a 34 poli, e di un ricco disallineamento (l'amico dell'amico è ora felice)... a presto, e non sostituite troppi drive!

**MOSTRA
ELETTRONICA**



SCANDIANO '96

17^o MOSTRA ELETTRONICA SCANDIANO

17/18 FEBBRAIO 1996

*L'appuntamento
obbligato
per chi ama
l'elettronica!!*

- HI-FI CAR
- VIDEOREGISTRAZIONE
- RADIANTISMO CB E OM
- COMPUTER
- COMPONENTISTICA
- MERCATINO DELLE
PULCI RADIOAMATORIALI

**ELETTRONICA Vi attende
FLASH al suo Stand**

ORARI:

Sabato 17

ore 09,00 - 12,30

14,30 - 19,30

Domenica 18

ore 09,00 - 12,30

14,30 - 18,30

SPACE CANNON

LAMPADE A VAPORI METALLICI

Armando Gatto



Foto 1 - Effetto ottenibile con lampada HM1 2000W e scanner tipo "effetto contraerea" (vedi E.F. 5/95), più collimatore ottico per proiettore diapositive.

Tutto, proprio tutto, per realizzare un proiettore a ioduri metallici come quelli delle discoteche, o utilizzati in programmi televisivi e concerti. Questi proiettori, della potenza massima di 5000W, impiegano una lampada a scarica di tipo professionale che gli appassionati dell'abbronzatura possono sostituire con un bulbo alta pressione UV-A.
Un'appassionante articolo esclusivo di E.F.

Sono passati i tempi in cui le lampade professionali erano né più né meno lampade a incandescenza di alta potenza, grandi e con filamenti dal percorso zigzagante, tempi in cui la 125V era in tutte le case, le luci delle sale da ballo erano semplici psichedeliche e gli amplificatori audio valvolari (ora si torna a parlarne). Ai giorni nostri tutto questo potrebbe più o meno suonare così: lampade professionali HMI illuminano i locali mentre la trifase alimenta laser e amplificatori a mosfet... la tecnologia fa passi da gigante, davvero!

Le lampade professionali a scarica di gas non si possono alimentare a tensione di rete, ma occorre realizzare un apposito accenditore e applicare un trasformatore di trigger/ballast, una versione molto evoluta del reattore per le lampade al neon.

Come funziona un tubo HMI

Queste potenti lampade sono del tipo a scarica di gas, non hanno filamento e per fare luce sfruttano un potente arco innescato nel gas di ioduri metallici. Per l'impulso di accensione (firing) occorrono circa 4000V e 90-110V per il mantenimento della scarica (in alta corrente). Sono disponibili potenze da 100 a 5000W.

Questi fasci di luce sono molto graditi al pubblico delle discoteche perché, oltre che potenti, hanno colore bianco ghiaccio con riflessi laterali bleu, verdi e gialli. Puntando i fasci su mirror ball (sfera a specchietti) o deviandoli con scanner (vedi E.F. 5/95) l'atmosfera è massima, e sono visibili anche a chilometri di distanza.

In queste pagine viene spiegato come rendere l'effetto contraerea previsto con lampade ad incandescenza (E.F. 5/95) un vero cannone spaziale

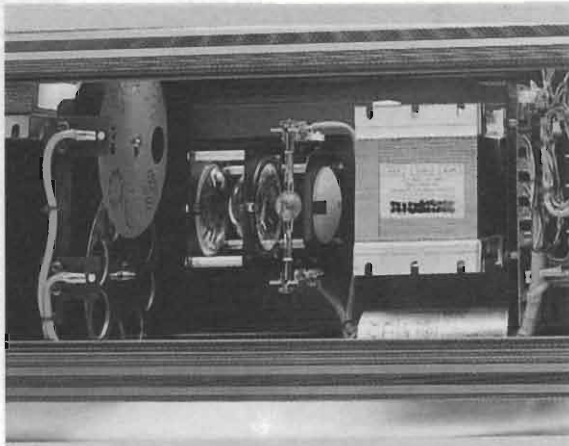


Foto 2 - Particolari della lampada HMI, a sinistra trasformatore trigger e l'elettronica, a destra gruppo ottico e ruota cambiachlori (proiettore commerciale Griven Italia).

di luce, come quelli esterni alle discoteche più in voga.

Circuito elettrico alimentatore per HMI

L'elettronica di controllo per tubo HMI (nonché per lampada hi pression solare, come in seguito spiegheremo) è composta di un circuito trigger di accensione a diodo controllato così concepito: si raddrizza la rete a semionda singola applicando tale tensione (circa 320V a vuoto) ad un condensatore di media capacità, C1. Tramite R2 si carica

C2 connesso al primario del trasformatore ballast/trigger collegato alla lampada. La lampada ha un polo in comune con la rete, l'altro passa attraverso il secondario di T1 che funge da ballast (reattore).

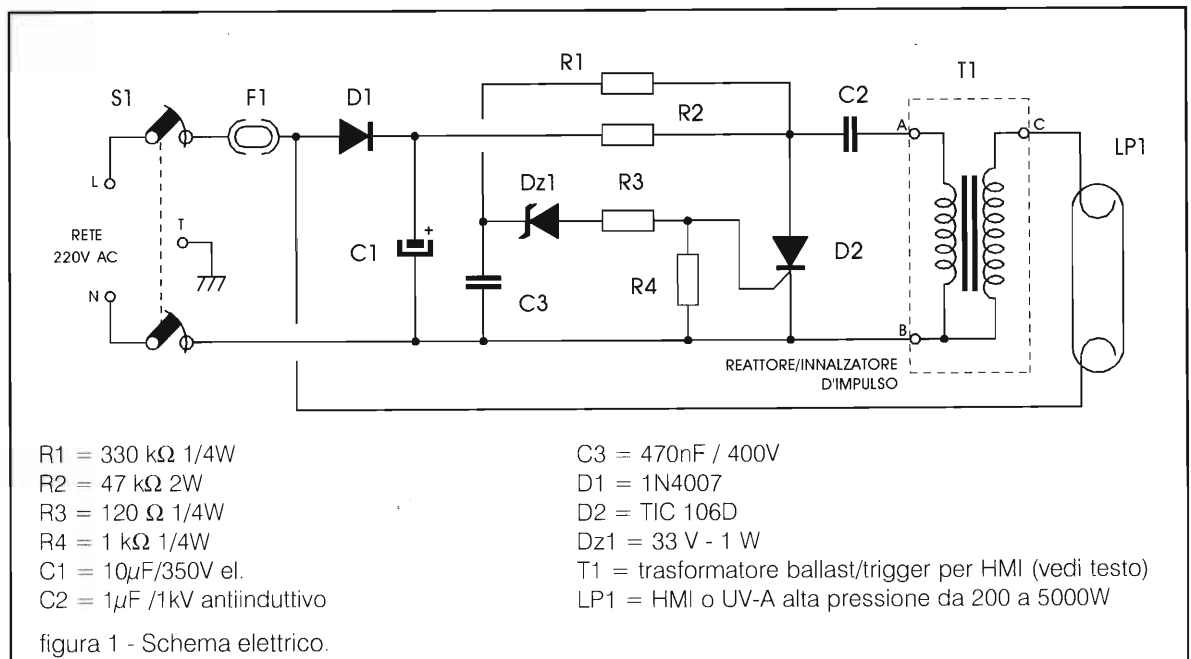
Torniamo a di C2: non appena esso è carico, inizia la carica di C3 attraverso R1; quando il valore della tensione supera quella dello zener Dz1, SCR1 si chiude cortocircuitando C2 sul primario di T1 (trasformatore ballast/trigger).

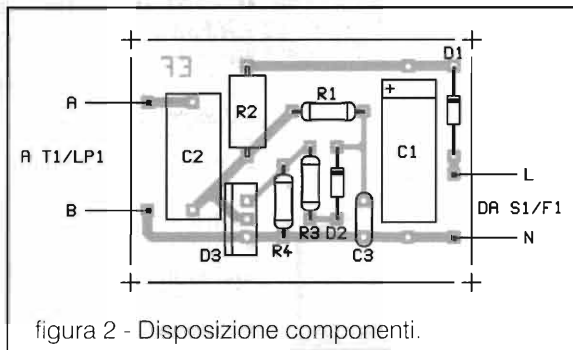
In uscita, sulla lampada avremo sempre la tensione di rete limitata dal ballast induttivo, ma sovrapposta ad essa avremo 4kV impulsivi per l'innescò. Il tubo quindi si accenderà. Durante la scarica (ovvero a lampada accesa e arco innescato) anche se il circuito trigger funziona continuamente, l'alta corrente di scarica annullerà gli impulsi in altissima tensione. Qualora in un momento anche minimo di blackout di rete, una caduta di tensione spegnesse la scarica, il ciclo ripartirebbe daccapo riaccendendo la lampada.

Tutti i componenti sono di facile reperibilità, compreso l'SCR e C2 che è di tipo antiinduttivo per alta tensione (1kV).

Il trasformatore T1 è di solito a corredo della lampada e muta in dimensioni e tensione di secondario, a seconda del tubo utilizzato. Questo circuito pilota con facilità lampade HMI da 200 a 5000W e proiettori solari UV-A di stessa potenza.

Questi tipi di lampade hanno altissima efficien-



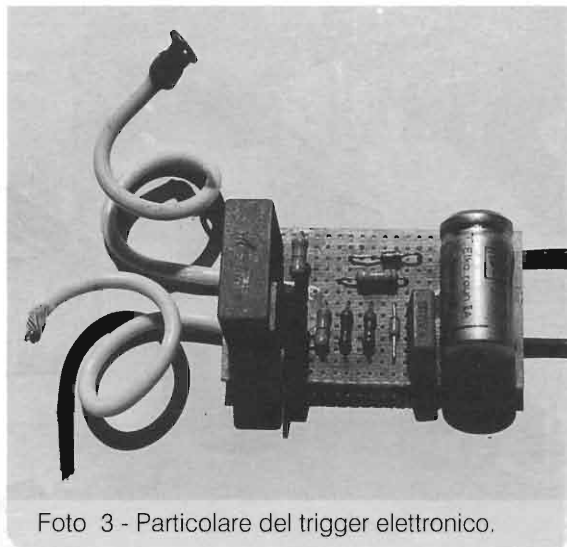


za, ma scaldano moltissimo; si consiglia di raffreddare i bulbi con ventole a chiocciola e dotare il portalampada di disgiuntore termico a protezione (150 °C) connesso in serie alla rete.

Potrete informarvi dai costruttori o venditori di fiducia circa i tipi di ventole da usare, calcolando il flusso di aria per il raffreddamento a seconda del bulbo usato.

Potrete sostituire la lampada a filamento prevista con una HMI dall'effetto contraerea o realizzare un vero e proprio solarium UV-A home made. Il consumo, a seconda dei tubi utilizzati varia da 1 a 30A a tensione di rete.

Durante le prove proteggete gli occhi con occhiali scuri o polarizzati, non "smanazzate" sul circuito con alimentazione connessa, inserite il bulbo in contenitore provvisto di vetro di protezione antiscoppio. Non muovete il bulbo HMI se ancora caldo, non toccatelo con le mani; il grasso



presente sulla pelle porterebbe, durante il funzionamento, a carbonizzare la superficie esterna, in quarzo, della lampada.

La durata di questi illuminatori è circa 5000 ore. Frequenti accensioni e spegnimenti determinano un decremento della vita operativa del tubo HMI. Lampade di corrente uso sono di tipo lineare (come le alogene) o con inseritore a baionetta tipo "Goliath" da una parte. I cablaggi tra lampada ed elettronica vanno realizzati con cavo antifiamma per alte temperature di almeno 3,5mmq.

Ancora buon divertimento con E.F. e le sue idee.

MODEM PACKET



PER ENTRARE NEL MONDO DEL PACKET RADIO A BASSO COSTO

IL MODEM VA COLLEGATO A LA PORTA SERIALE RS232 DEL COMPUTER. FORNITO DI PROGRAMMI, CAVI DI COLLEGAMENTI E MANUALE DI ISTRUZIONI. NON RICHIEDE ALIMENTAZIONE ESTERNA.

LT09 L. 95.000.-

DATA LOGGER

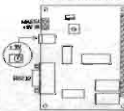


CON QUESTA INTERFACCIA E POSSIBILE REALIZZARE MISURE DI

TENSIONI, CORRENTI, TEMPERATURE E REGISTRARE TUTTO IN UN DISCHETTO PER DOPO FARE UN ANALISI DEI DATI. VA COLLEGATA A LA PORTA SERIALE DI QUALSIASI PC (NO RICHIEDE ALIMENTAZIONE ESTERNA). FORNITA DI CAVI, PROGRAMMA E MANUALE

LT02 L. 120.000.-

CONTROLLO RS232 - RS485



A LA POSSIBILITA DI MISURARE FINO A 8 VARIABILI ANALOGICHE 8 BIT (TEMPERATURE, TENSIONI, CORRENTI) E DOPO

CONTROLLARE CON LE DUE USCITE RELE, MOTORI, LAMPADE, RESISTENZE E ALTRI. LA SCHEDA RS485 (LT04) PERMETTE COLLEGARE AL STESSO BUS RS485 (2 FILI FINO A 1000 METRI) FINO A 128 SCHEDE.

LT03 L. 175.000
LT04 L. 160.000

INTERFACCIA CW - RTTY - FAX



PERMETTE LA RICEZIONE E TRASMISSIONE DI MORSE, RTTY E FAX CON

I PROGRAMMI HAMCOMM E JVFAX. COLLEGATA A LA PORTA SERIALE DI QUALSIASI PC COMPATIBILI I.B.M. E FORNITA DI MANUALE DI USO IN ITALIANO E DISCHETTI CON IL SOFTWARE HAMCOMM E JVFAX GRATIS. LA INTERFACCIA NO RICHIEDE ALIMENTAZIONE ESTERNA.

LT07 L. 60.000

MODULO DI ORDINE.

NOME :
COGNOME :
VIA , NUMERO :
CAP. CITA :
PROVINCIA :

INDICARE I PRODOTTI ORDINATI		
QUANTITA	PREZZO CADAUNO	PREZZO TOTALE
LT02	120.000	
LT03	175.000	
LT04	160.000	
LT05	75.000	
LT07	60.000	
LT08	15.000	
LT09	95.000	
	TOTALE	

PER EFFETTUARE GLI ORDINI COMPILARE E SPEDIRE A : LEVEL TRENTO VIA ROSMINI , 81 38015 LAVIS (TN). VIA FAX O TELEFONO AL 0461 - 242504 PER SPEDIZIONI IN CONTRASSEGNO AGGIUNGERE 6.000 LIRE PER SPESE POSTALI

SUPER DISCHETTI



DUE DISCHI PIENI CON PIU DI 4 MB. DI SOFTWARE PER RADIOAMATORI

INCLUDE CALCOLO DI ANTENE , PROPAGAZIONE , PER COMUNICARE IN MORSE , RTTY , FAX, PAKET, JVFAX PER IMPARARE MORSE, ECC. PER EVITARE SPESE INVIARE VAGLIA POSTALE (CON INDIRIZZO).

LT08 L. 15.000

INTERFACCIA RS232 - RS485



QUESTA INTERFACCIA FA LA CONVERSIONE DI RS232 A RS485 PERMETTE DI

COLLEGARE A LA SUA USCITA FINO A 128 DISPOSITIVI MUNITI DI INTERFACCIA RS485 (COME SCHEDA LT04). LA INTERFACCIA VIENE FORNITA DI CAVO SERIALE , ALIMENTATORE , DISCHETTO E MANUALE DI ISTRUZIONI.

LT05 L. 75.000

TUTTO PER L'OM



ICOM IC-706

- Ricetrasmittitore HF/VHF multimodo
- 100 W di potenza RF - 10 W sui 144 Mhz
- Da 1,8-50 Mhz
- 99 memorie di uso convenzionale indicate con matrice a punti
- Tutti i modi operativi che includono SSB, CW, RTTY con (FSK)
- Pannello frontale asportabile dal corpo dell'apparato

ICOM IC-775 DSP

- 200 Watt RF di potenza regolabili in continuità
- Accordatore automatico di antenna
- Visore fluorescente con alto contrasto
- Doppio PBT
- Picco di attenuazione manuale sul valore di media frequenza
- APF manuale ed automatico



SR STANDARD ALAN AEA KENWOOD YAESU ALINCO ICOM AOR JRC

Inoltre disponiamo di: vasta gamma di accessori, antenne, quarzi di sintesi, coppie quarzi, quarzi per modifiche, transistori giapponesi, integrati giapponesi.

Per ulteriori informazioni telefonateci, il nostro personale tecnico è a vostra disposizione. Effettuiamo spedizioni in tutta Italia c/assegno postale. Importo minimo L. 30.000.



ELETTRONICA snc

Via Jacopo da Mandra 28A-B - 42100 Reggio Emilia - Tel. 0522-516627

RECENSIONI LIBRI

Umberto Bianchi

DISCOVERING VINTAGE RADIO

by Peter Lankshear

Electronics Australia Publication
(cm 21x29,7, pagg. 114, £ sterline 4,65)

RADIO! RADIO!

(2^a edizione)

by Jonathan Hill

Reperibile presso G.C. Arnold Partners
9 Wetherby Close, Broadstone, Dorset
BH18 8JB, ENGLAND.
(cm 21 x 29,7, pagg. 244, sterline 29).

È recentemente apparso sul mercato editoriale britannico un volume dal costo limitato e di notevole interesse per i cultori di vecchie radio. Proveniente dagli antipodi della Terra, in quanto pubblicato in Australia, risulta reperibile presso G. C. Arnold Partners, 9 Wetherby Close, Broadstone, Dorset BH18 8JB, ENGLAND.

Il volume, che si presenta tipograficamente come una corposa rivista, si sviluppa in 34 capitoli nei quali si ripercorre, con molta professionalità, tutto quanto riguarda lo sviluppo della Radio dagli inizi fino agli anni '60; lo completano molte foto e numerosi schemi.

Vengono esaurientemente trattati gli sviluppi subiti dai primi ricevitori civili, a partire dal 1913, col corredo di schemi e foto di alcune antiche radio (Grebe CR4 -1920-, Dozer -1925- Atwater Kant mod. 70 -1930-).

Un capitolo è dedicato alle valvole antiche maggiormente utilizzate, quali l'80, l'UX 201 A, ecc., con dati tecnici ricavati da pubblicazioni coeve; segue un capitolo sulla "storia" della 6J7 e sulle sue origini e uno sulla 6C5.

Viene successivamente descritta un'altra famiglia di valvole particolarmente interessanti, costruite



in Inghilterra dalla Marconi/Osram attorno al 1933, quali la CAT 9, pressoché sconosciute in Italia.

Un altro capitolo è dedicato al progetto, con schemi e foto, del ricevitore Stewart Warner mod. R 136.

Un capitolo tratta esclusivamente del ricevitore Atwater Kant 20 C, che è recentemente comparso nelle Mostre Mercato italiane negli scorsi anni.

Il capitolo che segue descrive, sempre con schemi e disegni, il modello Philips V7A

"Theatrette", prodotto nel 1937; quello successivo è dedicato alle radio valvolari portatili.

Un capitolo illustra dettagliatamente la costruzione domestica di un ricevitore valvolare a reazione proposto, nel 1936, dalla rivista "popular Mechanica".

La descrizione del ricevitore SuperWasp's, simile come concezione all'AR 1496 del 1929, precede quella del mitico e leggendario HRO del 1930.

Vengono anche descritti amplificatori audio a partire dagli anni 1930, quali il Kolster Brandes' 930 e il Loftin White, fino ad arrivare al famoso Williamson.

Trovano ampio spazio la descrizione degli altoparlanti a tromba, di quelli magnetici "a spillo" e di quelli a bobina mobile.

Un capitolo è dedicato a un ricevitore di prestigio del 1929, lo "Stenode Radiostat" a 10 valvole.

Sono illustrate diverse antenne a telaio e le radio di classe con comando a distanza.

La descrizione dei vari tipi di batterie a liquido utilizzate sulle vecchie radio precede quella degli alimentatori sostitutivi dell'epoca.

Viene proposto il progetto di un moderno alimentatore adatto a far funzionare antiche radio alimentate in origine a batteria, completo di schema, cablaggio e foto, progetto questo valido e facilmente realizzabile.

Alcuni capitoli, e con questi termina il volume, sono dedicati al restauro, sia della parte elettrica che del mobile in legno.

Si tratta, come ben vedete, di un'ottima guida per il settore del collezionismo e del restauro, da non trascurare per l'originalità e per la completezza.

Per la seconda recensione vi propongo un volume, alla sua 2ª edizione, di estremo interesse per la storia della radio. La prima risale al 1986 e risulta praticamente introvabile.

È un'opera da non perdere per coloro che si interessano di questo affascinante mondo che quest'anno commemora il suo primo secolo di vita.

Il libro, stampato in Inghilterra, contiene, tra l'altro, oltre 1000 fotografie di eventi e di apparati riguardanti tutto quanto è stato prodotto in Inghilterra dai primordi della radio fino al 1960.

L'autore, Jonathan Hill, un vero esperto in materia, ha realizzato un'opera monumentale, dettagliata e completa, anche se limitata alla evoluzione della

radio in Inghilterra che, d'altra parte, è stata la culla dello sviluppo delle radiodiffusioni nel mondo, dopo che Guglielmo Marconi iniziò la sua attività di ricerca proprio in questa nazione.

Elencare, in questa recensione, tutto quanto è stato sviluppato nel libro è cosa impossibile senza sottrarre alcune pagine della Rivista ad altri articoli. Meglio è, per gli interessati, ipotizzare di acquistare il libro facendo un atto di fede verso quanto è stato qui accennato.

Basti sottolineare che il contenuto del volume è tale da soddisfare una larghissima fascia di lettori, dai tecnici ai collezionisti, che nelle moltissime foto troveranno precise indicazioni per riconoscere e catalogare quanto il mercato dell'antiquariato radio oggi propone anche in Italia.

Anche gli studiosi di design industriale potranno trovare nel volume un'utilissima guida per comparare disegni di mobili radio e soluzioni originali che precorrono di molti anni quanto è poi stato prodotto in Italia.

La spesa non trascurabile per l'acquisto è comunque ampiamente giustificata dal valore intrinseco dell'opera.

Una solida rilegatura in tela nera con sovracopertina a colori, molto accattivante, rende questo volume degno di figurare in ogni biblioteca importante.

Buona lettura e a presto.



TRF 3
Ricevitore
a Onde Corte

- 5,7 MHz ÷ 12,8 MHz • AM/SSB/CW • Uscita audio 2 W •
- Impedenza ingresso antenna Hi/Lo • Attenuatore RF 20 dB •
- Ideale per i principianti •

Altri Kits:

- Analizzatore di spettro 0 ÷ 90 MHz - £ 390.000
- Ricevitore sat. polari Cirkit 6 Ch - £ 295.000
- Fet Dip Oscillator 0,8 ÷ 170 MHz - £ 198.000
- Ricevitore LOWE HF-225 (30 kHz ÷ 30 MHz) - £ 1.985.000

Space Com.

**IMPORTATORE
PER L'ITALIA
DEI KIT C.M.HOWES**

p.zza del Popolo, 38 - 63023 FERMO (AP)
Tel./Fax (0734) 227565

RADIOMICROFONO AMPLIFICATO SEKAKU PAS 767

Andrea Dini

Portable Sound - Sistema completo portatile amplificato: in questo caso il titolo non potrebbe essere più azzeccato: parliamo di un radiomicrofono e ricevitore a box amplificato.



Il non plus ultra per conferenze e convegni, amplificazione pubblica portatile, divertimento... insomma una cassetta tuttofare che non dovrà mancare tra gli apparecchi in vostro possesso.

Molti sono i casi in cui l'ambiente che ospita la conferenza o il convegno non è attrezzato tecnicamente per la sonorizzazione; sorgono perciò grossi problemi: l'oratore deve sgolarsi per farsi comprendere, l'audio è rimbombante e di minima intelligibilità o, addirittura, non si sente nulla. Questi casi sono ahimé più frequenti di quanto si possa pensare: i convegni sono molto spesso fatti in locali agrituristici che di bellissimo hanno la bucolica atmosfera ma non sono adatti allo scopo. Un apparecchio come quello che ci

accingiamo a descrivere è la soluzione a tutti i problemi.

Composto di due unità distinte, quella trasmittente è un radiomicrofono a scatoletta con capsula per cravatta o a cuffia e ricevitore amplificato in box, molto semplice e razionale.

Il radiomicrofono sta comodamente nel palmo della mano, ed il ricevitore/amplificatore, l'unità ricevente, è un cubetto dalle belle sembianze.

Per mettere alla prova l'apparecchio abbiamo ricreato alcune situazioni tipo di sonorizzazione P.A.:

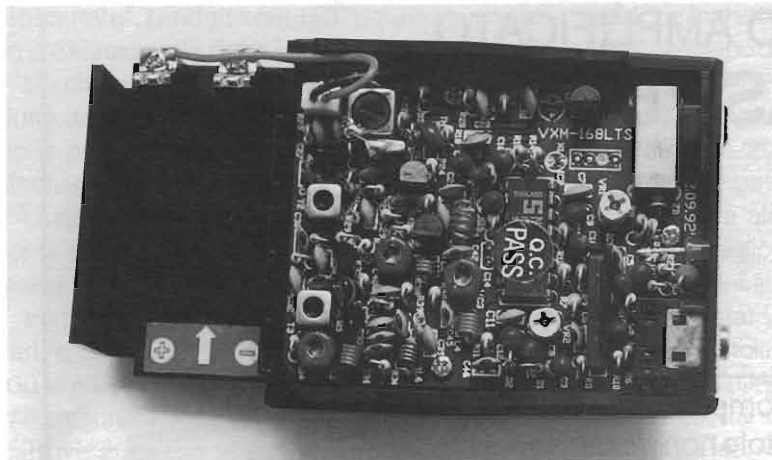
Ci siamo recati nell'ampio salone di una villa antica (situazione difficile per l'insorgere di echi e rimbombi) di oltre 100mq; il PAS 767 si è comportato molto bene garantendo un ottimo ascolto anche a volumi medio

bassi.

È stata poi la volta della prova all'aperto, in giardino, dove l'ampio spazio ha attenuato maggiormente l'efficienza del sistema. Niente paura, però! è bastato alzare un poco il volume.

Terzo caso, vera prova tortura è stata l'ubicazione in differenti locali dell'RX e del TX. Convinti dell'insuccesso ci siamo ricreduti quando, sebbene lontani e con ricevitore alla minima sensibilità RF, abbiamo constatato l'ottima ricezione.

Dulcis in fundo abbiamo alimentato il ricevitore con la batteria auto (con un cavetto intestato con un jack ed all'opposto un rubacorrente per accendino auto) e ci siamo divertiti a fare un sacco di "sonorizzazione on the road". Tutto O.K. anche in questo caso.



Vista dell'interno del radiomicrofono. Si noti la compattezza della disposizione componenti. Sulla sinistra il quarzo trasmettente, i tre compensatori, le bobine ed i condensatori al tantalio.

A questo punto abbiamo desistito nella tortura del PAS 767, che si è dimostrato molto superiore alle aspettative.

Un'occhiata ai circuiti

Che cosa è più divertente che curiosare negli "elettronici meandri" di un circuito elettronico? Pochi giri di cacciavite ed il radiomicrofono è aperto: L'elettronica è particolarmente compatta ed ordinata; sul circuito vi sono molti punti di taratura, induttivi, resistivi e capacitivi, circuiti integrati e transistori. Un circuito molto complesso con quarzo di trasmissione in bella vista. La grande abbondanza di condensatori elettrolitici al tantalio evidenzia la cura nella scelta dei componenti elettronici. Il circuito funziona con una piletta 9V tipo transistor.

Il microfono in dotazione del tipo per cravatta è molto sensibile e immune da rumore.

La presenza di molti accordi e bobine conferma l'ottima stabilità in frequenza del trasmettitore e l'assoluta pulizia spettrale

di emissione.

Un piccolo LED è la spia di accensione.

Apriamo il ricevitore/diffusore amplificato.

Togliendo le viti posteriori si alza il coperchio anteriore, con l'altoparlante. A ridosso del frontale c'è l'altoparlante da 4 ohm ben dimensionato e potente. A lato il piccolo circuito stampato è il V.U. meter indicatore di ingresso segnale a LED, molto utile in fase di posizionamento dell'apparecchio.

Sul frontale notiamo gran parte dell'elettronica del PAS 767:

Caratteristiche tecniche

Frequenza RF: 200÷240MHz

Risposta in frequenza: 100/10kHz

Distorsione audio al clipping: 1%

Alimentazione: 220Vca - 12/18Vcc

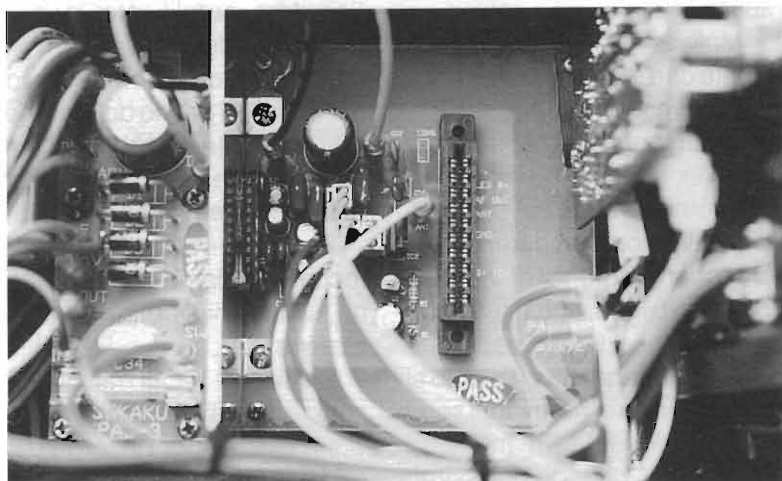
Potenza di uscita audio RMS: 14W a 12Vcc; 24W a 18Vcc.

Potenza di uscita audio di picco media: 20W

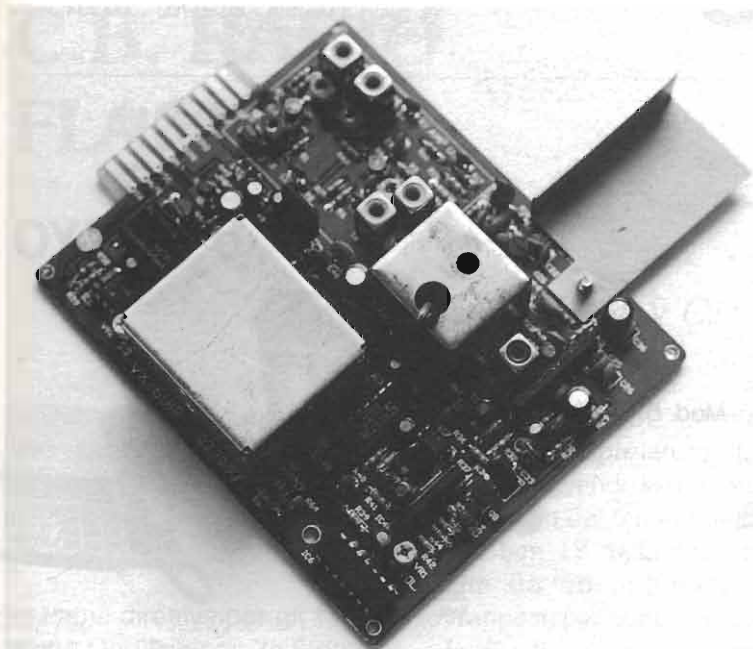
Impedenza diffusore: 4 ohm

Uscita segnale audio: 500mV/600 ohm

Ingressi miscelati: Wireless micro; linea.



Interno del box amplificato: sulla destra l'alimentatore stabilizzato, al centro l'amplificatore integrato ed a sinistra il circuito del mixer d'ingresso. Si noti il pettine per la scheda ricevitore RF.



La basetta ricevitore RF si presenta compatta ed ordinata, con scatoletta schermo per il front end e stadio di ingresso. Un connettore a pettine tipo scheda euro facilita l'inserzione ed il contatto con la restante circuitazione.

l'alimentatore sulla sinistra, con condensatore e ponte di diodi, poiché il PAS 767 funziona sia a 220Vca che a 12Vcc; l'amplificatore integrato, ad uscita a ponte con Bootstrap (particolare artificio tecnico elettronico per ottenere maggiore potenza ed efficienza a 12Vcc), di produzione giapponese a destra la circuitazione relativa al mixer

d'ingresso ed infine un comodo connettore a pettine per la scheda RF.

Questa connessione è resa sicura da un fissaggio a vite tra basetta e contenitore. Il circuito RF utilizza integrati e transistori; la circuitazione di ingresso ed il front end è totalmente schermata, anche da sguardi indiscreti, per cui non ci resta che ap-

prezzarne l'ordine e la compattezza. La componentistica è sempre di prim'ordine.

Un piccolo relé controlla l'accensione.

Molto ricco ed ergonomicamente azzeccato il pannello di mixaggio dei segnali del PAS 767: un controllo di livello è dedicato al Wireless Microphone, il secondo è previsto per microfono o ingresso ausiliare con ingresso Jack a lato. All'estrema destra la connessione per eventuale registratore.

In basso la presa per l'alimentazione in corrente continua, 12V, l'attenuatore di sensibilità RF del ricevitore e l'interruttore di accensione.

Sul retro del box c'è la presa a vaschetta bipolare per il cordone di rete.

Il vero punto forte del sistema è la flessibilità di utilizzo è la velocità di installazione. Basta una presa di corrente 220Vca o la tensione di batteria. Null'altro.

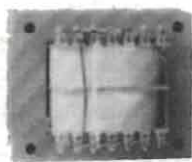
La portata dichiarata è di 20 metri, ma durante la prova abbiamo avuto un ottimo segnale fino a un centinaio di metri.

Più che una prova è stato un divertimento poter "lavorare" con il PAS 767. Piccolo e compatto ma dalle mille soddisfazioni. —

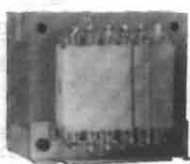
TECNOTRAFO

v.le Rimembranze, 93 - 20099 Sesto S. Giovanni (MI) - tel. 02/2409937

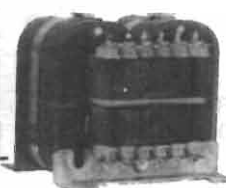
2 x 2A3



2 x EL84



2 x EL34



IL TOP DEI TRASFORMATORI PER HI-FI

- Trasformatori di uscita per amplificatori valvolari:
- Nucleo magnetico in materiali speciali per Hi-freq.
 - Esecuzione degli avvolgimenti a geometria calcolata
 - Avvolgimenti in 18/36 sezioni intercalate
 - Bilanciamento delle resistenze entro l'1%
 - Configurazione ultralineare

Trasformatori di alimentazione a absso flusso disperso

RAMPAZZO

Elettronica & Telecomunicazioni

di **RAMPAZZO & C. S.a.S.**
Sede: Via Monte Sebotino, 1
35020 PONTE SAN NICOLÒ (PADOVA)
Tel. (049) 89.61.166 - 89.60.700 - 717.334
Telefax (049) 89.60.300

ASTATIC



Mod.
1104/C

Mod. 575M/6

TELEFONIA PANASONIC e SANYO



Telefono con segreteria telefonica KX-T 2390 • KX-T 2395 • KX-T 2470 • KX-T 2632B • KX-T 2740 2 linee



Tutta la linea Panasonic KX-T 2310 - Telefono con attesa e 20 memorie, 8 tasti di chiamata diretta, tasto di ripetizione ultimo numero • KX-T 2314 KX-T 2315 + vivavoce • KX-T 2322 + 26 memorie • KX-T 2335 • KX-T 2365 orologio timer e display



Mod.
D104/M6B



Mod. 557



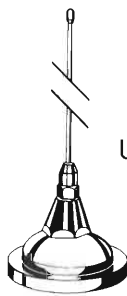
Telefoni Sanyo a medio lungo raggio. Tutti i modelli disponibili CLTX1 Telefono senza fili ultracompatto CLTX2 2 vie CLTX5 tastiera illuminata CLTX9 • CLT310 • CLT330 • CLT360 • CLT430 • CLT440 • CLT460 • CLT36 • CLT35 AM KII • CLT-160 Telefono con segreteria CLA 150 TH 5100 B telefono senza fili intercomunicante con ripetizione ultimo numero 30 metri elettronico



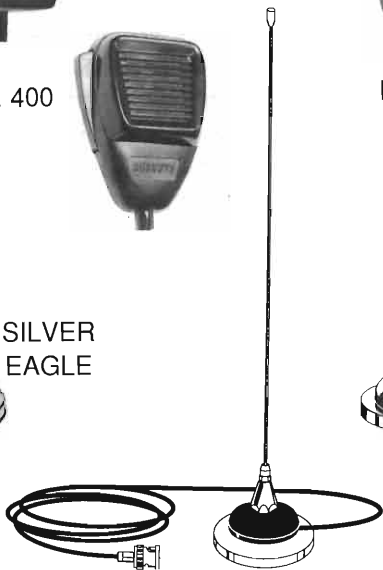
Mod. 400



SILVER
EAGLE



UGM



CMT800



Segreteria Sanyo tutti i modelli disponibili • TAS 34 • TAS 35 • TAS 36



Segreteria telefonica con telefono KX-T 4200 10 memorie • KX-T 4300 a distanza con 10 canali • KX-T 4301 • KX-T 4301B



JETFON V603 - 7 KM

Jetfon V607. Il telefono più potente dalle dimensioni di un pacchetto di sigarette 16.000 combinazioni, accessori interno-esterno, assistenza amplificatori disponibili 7 km inondizioni favorevoli con antenna esterna



JETFON
V803 - 10 KM

Jetfon V803 - Accessori esterno, telefono a lunga distanza 10-15 km con antenna esterna accessori disponibili e assistenza

**CONDIZIONI PARTICOLARI AI RIVENDITORI
PER RICHIESTA CATALOGHI INVIARE L.10.000
IN FRANCOBOLLI PER SPESE POSTALI**

ASTATIC - STANDARD - KENWOOD - ICOM - YAESU
ANTENNE SIRTEL - VIMER - DIAMOND - HUSTLER
CUSH CRAFT - SIGMA - APPARATI CB MIDLAND - CTE -
PRESIDENT - LAFAYETTE - ZODIAC - ELBEX - INTEK -
TURNER - TRALICCI IN FERRO - ACCESSORI
IN GENERE ECC.

C.B. RADIO FLASH



Livio Andrea Bari & C.

Questo mese vi propongo un interessante articolo di Stefano Montone 1 AT 908 sulle antenne direttive per la banda CB dei 27MHz/11m.

Antenne direttive per gli 11 metri. Modifichiamo la Sigma 4 elementi

Di 1 AT 908 Stefano Montone

Una volta ho sentito dire che negli U.S.A. spendono in proporzione 100\$ per un'antenna e 1\$ per un baracchino. Infatti oggi giorno un CB-DX'ers che vuole passare nei pil-up senza troppi sforzi deve per forza di cose installare una buona antenna direttiva, ciò comporta una non trascurabile spesa economica, non solo di antenna ma anche di un rotore che consenta di ruotare correttamente tutto il sistema.

Con queste poche righe cercherò di illustrarvi le varie possibilità di montaggio e utilizzo delle antenne (yagi) più diffuse attualmente sul mercato italiano.

Le più usate sono le seguenti:

SIGMA 4 el. - LEEM 4 el. - ECO 4 el. - PKW da 4 a 6 el.

Le prime tre hanno un costo attuale che si aggira intorno alle 140K lire, mentre per le PKW vanno dalle 400.000 in su. La differenza sostanziale è che mentre per le prime tre il boom non eccede i 3,80 metri

di lunghezza con 30 millimetri di diametro (spaziatura stretta), le PKW avendo la spaziatura larga vanno dai 6 metri della 4 el., ai ben 12 della 6 el. con boom da 40 millimetri (2 sovrapposti per ogni antenna).

Inutile dire che maggior prezzo significa miglior qualità e soprattutto maggior peso e ingombro, con la conseguenza di utilizzare un rotore professionale, (Yaesu G400, Create ecc. circa 400K lire).

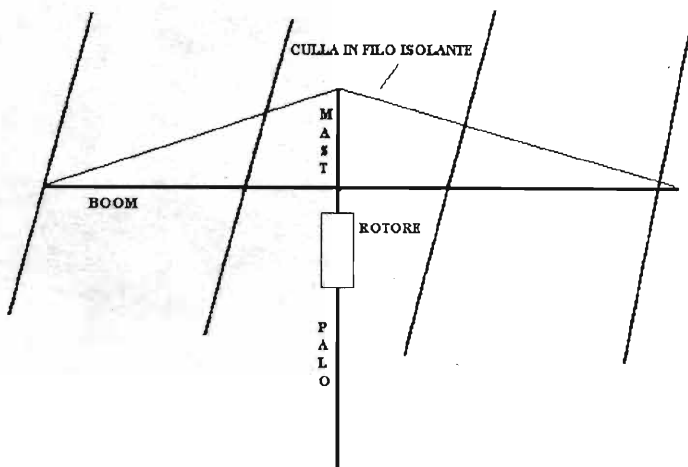
Le prime tre essendo di peso contenuto, circa 4 chili, possono essere mosse con un rotore economico del tipo Intek o similari, che costa intorno alle 130 mila lire. Tra queste, quella che dà miglior affidamento e sicurezza meccanica, è la Sigma 4 el., que-

st'ultima a differenza delle altre presenta un boom quadrato di 3 cm. per lato, con taratura tramite gamma match a ponticello scorrevole.

Personalmente posso assicurarvi che con una semplice modifica quest'antenna può eguagliare le prestazioni offerte dalla sorella PKW4 el.

Per tale modifica basta acquistare un profilato di alluminio grezzo quadrato di 3 x 3 cm con lunghezza standard di 6 mt (circa 30 mila lire) sul quale verranno posti gli elementi così come sono montati sul modello originale:

Le misure; riflettore dal radiatore 2,40 mt - radiatore dal 1° direttore 1,65 mt, 1° direttore dal 2° direttore 1,65 mt. In questo modo avremo un totale di mt.



SCHEMA DI MONTAGGIO DELLA SIGMA 4 ELEMENTI MODIFICATA

2° direttore	totale boom mt 6
spaziatura 1,65 mt.	
1° direttore	(boom originario 3,80 mt)
spaziatura 1,65 mt.	
radiatore	(boom originario 3,80 mt)
spaziatura 2,40 mt.	
riflettore	

MODIFICA DA APPORTARE ALLA SIGMA 4 EL.

5,70, avanzeranno circa 30 cm dal profilato di alluminio di 6 mt, questi centimetri in eccesso non vanno assolutamente tagliati e serviranno per installare la culla che, facendo forza sul mast, eviterà di scaricare tutto il peso degli elementi sulle estremità del boom. Vi assicuro che con una modica spesa avrete dei risultati sorprendenti anche in termini di aumento di dB.

Il sogno di ogni dx'er resta in ogni caso legato alla mitica moonraker 4, antenna diffusissima negli Stati Uniti, questa è una sorta di yagi incrociata con l'ultimo elemento, il riflettore, cubico. Queste antenne fino a qualche anno fa venivano distribuite anche in Italia; oggi bisogna ordinarle direttamente negli U.S.A. alla Copper Electronics, 3315 Gilmore Industrial Blvd Louisville KY 40123. Questa ditta su richiesta invia anche un dettagliato catalogo (inviare 1 \$ per la risposta).

Ai palati più raffinati che vogliono veramente eccedere, consiglio la 6 elementi cubica prodotta dalla Italiana PKW, questa

ha un boom di circa 12 mt e va ruotata con un rotore all'altezza della situazione; tutto il sistema, compreso il palo, si aggira intorno al Milione e mezzo di lire.

Vi ricordo infine che in Italia le antenne direttive in 27MHz, sono tassativamente vietate, pertanto chi si vuole cimentare consideri il rischio di beccarsi una bella multa.

Dopo questa parentesi tecnica torniamo alle attività operative CB e perciò parliamo di Alfa Tango e del suo attivissimo Gruppo di Treviso, capitanato dai ben noti Giovanni Furlan e Gianni Miraval.

Il 26 Giugno Gianni ha partecipato alla trasmissione televisiva in diretta di canale 55 (una emittente di Pordenone) "15 minuti su Guglielmo Marconi".

Sulla Manifestazione di Cordignano "Radio: un secolo ma non lo dimostra" svoltasi dal 24/6 al 2/7/95 ci riferisce invece Guido De Carlo:

CORDIGNANO: La radio ha un secolo, ma la mostra tenuta a Cordignano ha messo in risalto tutta la sua giovinezza.

Anche un piccolo paese può rendere un dignitoso omaggio ad un grande della storia delle invenzioni.

È successo a Cordignano, negli ultimi giorni di giugno, un



Gianni Miraval con Olivia Bonetti (a Sx) negli studi di Canale 55, emittente televisiva privata di Pordenone, in occasione della diretta televisiva su Guglielmo Marconi.



centro del Veneto Orientale, sul confine con il Friuli, di appena seimila abitanti, scelto dall'Associazione Radiantistica Trevigiana - Gruppo Radio Italia "Alfa Tango", per celebrare il centenario dell'invenzione di Guglielmo Marconi.

Per oltre una settimana, le porte della grande sala convegni e delle stanze adiacenti sono state varcate da centinaia di persone, curiose di rivisitare un secolo di tecnologia delle trasmissioni, restandone a dir poco affascinate.

Già la relazione di Nerio Neri, introduttiva della mostra, aveva creato aspettativa ed interesse attorno ad una rassegna che si è sviluppata in più settori tra loro compenetrati e, al tempo stesso, singolarmente esaustivi.

È stato un omaggio di portata universale, come un secolo fa è stata mondiale la ripercussione della grande invenzione della radio e la diffusione che ne seguì.

Alle migliaia di cartoline celebrative esposte, pervenute da ogni angolo della terra, anche il più remoto, là dove un pioniere ha installato una ricetrasmittente, alla sala delle immagini delle vie e piazze dedicate a Marconi, alla

"stanza dei tesori" in cui decine di veri gioielli raccontavano con muta presenza cent'anni di storia, faceva eco e riscontro l'appassionata guida dei componenti il Gruppo Radiantistico "Alfa Tango".

Con pochi, ma precisi dettagli,



anche la più distratta presenza è stata coinvolta e ne è uscita visibilmente soddisfatta per quel tanto di conoscenza in più ricevuta.

Il bel catalogo, stampato per l'occasione, e la tangibile prova dell'attualità dell'invenzione anche attraverso collegamenti dimostrati eseguiti dalla radio mobile del Comando Compagnia di Vittorio Veneto gentilmente intervenuto, restavano poi il geloso ricordo della mostra appe-

8° Contest - Diploma "Primavera"

A margine della 18ª edizione del Salone EHS, elettronica e surplus per radiomatori e CB, si è svolta presso la Sala Congressi del complesso fieristico di Pordenone alla presenza di numerosi appassionati la conclusione e premiazione della ottava edizione del Contest-Diploma "Primavera" organizzato dal Radio Club Pordenone in collaborazione col gruppo Radio Italia - ALFA TANGO distretto di Pordenone.

La vittoria è andata al noto Dx-man 1AT-156 Mauro che ha collegato tutte le stazioni iscritte alla gara collegando per primo la stazione speciale Super Jolly che ha determinato la palma della vittoria.

Al posto d'onore un esponente del G.R.I. 1 AT-016 Giovanni, seguito dal presidente del Gruppo Victor Charly 1 VC-011 Terenzio; nella categoria YL si è affermata un'altra unità AT, la 305 Orsolina che, con la sua tenacia in gare radiantistiche, si è classificata prima fra le Signore ad un solo punto dai più accaniti concorrenti.

Anche questa edizione ha confermato il pieno successo della manifestazione con 1750 collegamenti e 190 concorrenti da 26 province.

Ottima conclusione, ospitata in una elegante cornice, grazie all'ospitalità dell'E.H.S. (che anche quest'anno ha ottenuto un lusinghiero successo di espositori e pubblico) e coronata con un rinfresco per tutti i presenti all'insegna dell'amicizia e della cordialità.

na visitata.

La risonanza di questa iniziativa, nonostante i giorni trascorsi, è ancora viva e tarderà a spegnersi, così come vivo è il sentimento di gratitudine che l'Amministrazione Comunale di Cordignano, attraverso la Biblioteca Civica e la Pro-Loco, nutre per coloro che l'hanno proposta e realizzata nel segno di "un secolo di radio".

Come mettersi in contatto con la rubrica CB

Sarà data risposta sulla rubrica a tutti coloro che scriveranno al coordinatore (L.A. Bari, Via Barrili 7/11 16143 Genova) ma dovranno avere pazienza per i soliti terribili tempi tecnici.

Chi desidera ricevere una risposta personale deve allegare una busta affrancata e preindirizzata con le sue coordinate.

La rubrica CB è un servizio che la rivista mette a disposizione di tutti i Lettori e di tutte le associazioni ed i gruppi CB.

Le Associazioni CB e i Lettori che inviano al responsabile della rubrica CB (L.A. Bari, Via Barrili 7/11 16143 Genova) materiale relativo a manifestazioni, notizie CB ecc. per una pubblicazione o

una segnalazione sulla rubrica sono pregati di tenere conto che il redattore della rubrica CB spedisce i testi ed i materiali a Bologna per la stampa con un anticipo consistente. Perciò il materiale dovrebbe essere inviato tre mesi prima del mese di copertina della rivista in cui si chiede la pubblicazione.

Non verranno ritirate le lettere

che giungono gravate da tassa a carico del destinatario!

Elettronica Flash la rivista che non parla ai Lettori ma parla con i Lettori!

Ed ora vi lascio allo studio della 30a puntata del Minicorso di Radiotecnica, in cui continua la trattazione di un componente fondamentale dei circuiti radioelettronici: il diodo.

RADIANT
RASSEGNA DEL RADIANTISMO
 MOSTRA-MERCATO
 di apparati e componenti per telecomunicazioni, ricetrasmittenti, elettronica, computer
 Corredi, kit per autocostruzioni

Il nuovo!
L'usato!
L'antico!

BORSA-SCAMBIO
 fra radioamatori di apparati radio e telefonici,
 antenne, valvole, surplus, strumentazioni elettroniche

RADIOANTIQUARIATO EXPO

27-28 gennaio '96

Orario: 8,30 - 18,30

9ª EDIZIONE

Parco Esposizioni
 Aeroporto Linate →

NOVEGRO

**Non fare il
 virtuoso!!
 prendi il vizio!!**

**Leggi
 Elettronica
 Flash.**

Per informazioni ed iscrizioni:

COMIS LOMBARDIA via Boccaccio, 7 - 20123 Milano
 tel. (02) 46.69.16 (5 linee r.a.) - Fax (02) 46.69.11

Minicorso di Radiotecnica

(continua il corso iniziato su E.F. n° 2/93)

di Livio Andrea Bari



quiet please, L. Bari is pursuing a
M.S.D.J. (Master of Science in Design)

(30^a puntata)

I diodi dalla teoria alla pratica

Se i diodi rispettassero esattamente la formula teorica (1) vista nella puntata precedente e che riportiamo:

$$I = I_0 (e^{V/V_t} - 1) \quad (1)$$

per caratterizzare un diodo sarebbe sufficiente misurare soltanto la corrente inversa I_0 per poi ricavare la curva caratteristica facendo un po' di conti...

Purtroppo in realtà le cose non sono così semplici e per convincersene è sufficiente esaminare le curve di figura 1 rilevate sperimentalmente su di un diodo al Si 1N4148 e su un diodo al germanio a punta di contatto AA119.

Osservando il grafico si nota subito che, al crescere della tensione diretta applicata al diodo, la corrente aumenta sì molto rapidamente quando la tensione supera il valore di soglia V_s (0,2V per il Ge e 0,5V per il Si) ma non in modo così deciso come risulterebbe dalla formula (1).

La corrente aumenta come se, in serie al diodo, vi fosse una resistenza di piccolo valore che limita l'aumento della corrente.

In effetti è proprio così: perché il materiale semiconduttore di cui è costituito il diodo presenta una sua resistenza propria, di valore basso ma non trascurabile.

Si può calcolarne il valore applicando la legge di Ohm tra due punti della curva caratteristica nella zona in cui la corrente dovrebbe crescere vertiginosamente:

$$r = \Delta V / \Delta I \quad (2)$$

se V è in millivolt e I in milliampere, r risulta espressa in ohm.

Nel caso del diodo 1N4148 e

considerando i punti di lavoro a 1mA e a 10mA (si veda la figura 1) e come si può rilevare con precisione dai dati tabulati nella tabella di figura 2 ΔV vale:

$$(740 - 623)\text{mV} = 117\text{mV}$$

e ΔI vale:

$$(10 - 1) \text{ mA, cioè } 9\text{mA.}$$

Eseguendo il rapporto indicato dalla formula (2) vista in precedenza si ricava un valore della resistenza dinamica r di 13 ohm.

Si chiama **resistenza dinamica** perché non ha valore costante ma varia per lo stesso diodo al variare della corrente che lo attraversa.

Analogamente si può proce-

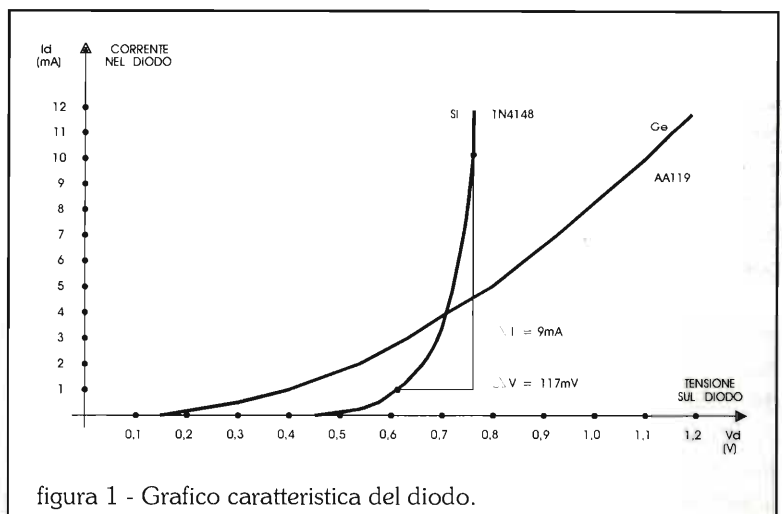


figura 1 - Grafico caratteristica del diodo.

R1	ID	1N 4148	AA 119
220k	5 μ A	372	64
220k	10 μ A	405	82
220k	20 μ A	437	106
220k	30 μ A	457	121
220k	40 μ A	470	134
220k	50 μ A	480	143
12k	100 μ A	512	179
12k	200 μ A	545	223
12k	300 μ A	564	257
12k	400 μ A	579	285
12k	500 μ A	589	300
12k	1mA	623	399
1k	1,5mA	—	467
1k	2mA	655	530
1k	2,5mA	—	582
1k	3mA	676	625
1k	3,5mA	—	670
1k	4mA	692	720
1k	4,5mA	—	755
1k	4,5mA	730	800
1k	10mA	740	1125

figura 2 - Tabella dei dati rilevati.

dere a rilevare i valori necessari a calcolare la r del diodo al germanio AA 119 per gli stessi 2 punti di lavoro che risulterà ovviamente diversa essendo completamente diversa la curva caratteristica! Ecco perché è importante essere capaci ad eseguire il rilievo dei dati necessari per costruire la curva caratteristica di un diodo.

Misura della caratteristica diretta di un diodo

Prima di scrivere questo testo ho misurato un diodo al silicio per commutazione, 1N4148, e un diodo al germanio a punta di contatto per rivelazione, AA 119, ma il metodo è generale e valido per qualsiasi altro tipo di diodo.

Questa misura è molto interessante in quanto permette di realizzare una esperienza di grande valore didattico con mezzi molto limitati: è necessario un alimentatore con tensione regolabile da 1,5 a 15V capace

di erogare una corrente dell'ordine delle centinaia di mA, un tester che useremo come microamperometro e milliamperometro e un multimetro digitale che viene usato come voltmetro in c.c. sulle portate 200mV e 2V.

Si tratta di una attrezzatura in possesso di tutti gli appassionati di elettronica.

Il circuito di misura è rappresentato in figura 3.

Si usano 3 resistori R di diverso valore (220k Ω , 12k Ω e 1k Ω) per poter regolare la corrente che scorre nel diodo su un campo vastissimo, da 5 μ A a 10mA, semplicemente variando da 1,5 a 15V la tensione fornita in uscita dall'alimentatore ed applicata al circuito.

Si iniziano le misure con inserita la R da 220k Ω e poi la si sostituisce prima con la R da 12k Ω ed infine con la R da 1k Ω .

Ho usato un tester I.C.E. mod. 680 R (in figura 3 è indicato come MA) commutato sulle portate 50 μ A, 500 μ A, 5mA e 50mA f.s. e un multimetro digitale Escort EDM 1116 A (in figura 3 indicato come DMM) sulle portate 200mV e 2V f.s.

Logicamente il Lettore userà gli strumenti di cui dispone, magari del tutto diversi.

Ho usato un semplicissimo alimentatore stabilizzato regolabile da 0,5A autocostruito che impiega il diffusissimo ed

economico regolatore di tensione integrato LM 317 T.

Lo schema elettrico e l'elenco dei componenti sono in figura 4.

Chi volesse realizzare questo alimentatore per attrezzare il laboratorio può utilizzare per un montaggio rapido, elegante e sicuro la piastra a circuito stampato LX 1046 di Nuova Elettronica che è reperibile in commercio a poche migliaia di lire già incisa, forata e completa di serigrafia sul lato componenti che ne facilita il montaggio.

Il circuito di misura è stato montato su una basetta breadboard del tipo senza saldature e gli strumenti sono stati inseriti usando cavetti terminati con pinzette a coccodrillo. Naturalmente sono possibili montaggi con connessioni saldate.

Ho provveduto per maggiore chiarezza, in quanto questo corso è rivolto a dei neofiti nel campo elettronico, a tabulare i dati rilevati sperimentalmente (figura 2), specificando il valore di R inserito nel circuito durante le varie fasi di misura.

Dopo aver montato il circuito di misura (si inizia con $R = 220k\Omega$) e collegati gli strumenti, prima di accendere l'alimentatore si controlla l'esatta esecuzione dei collegamenti, quindi si regola il potenziamento che regola la tensione d'uscita dell'alimentatore al minimo, e solo ora si

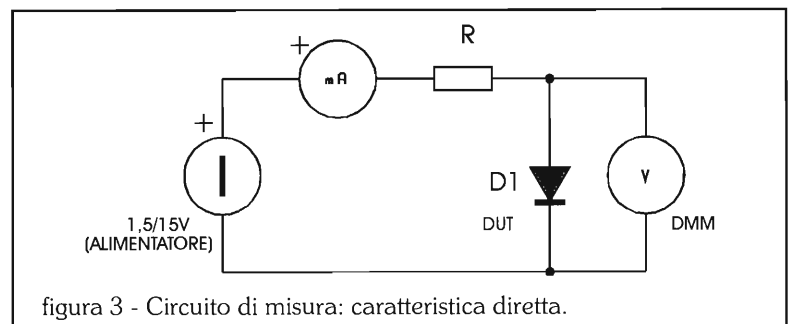
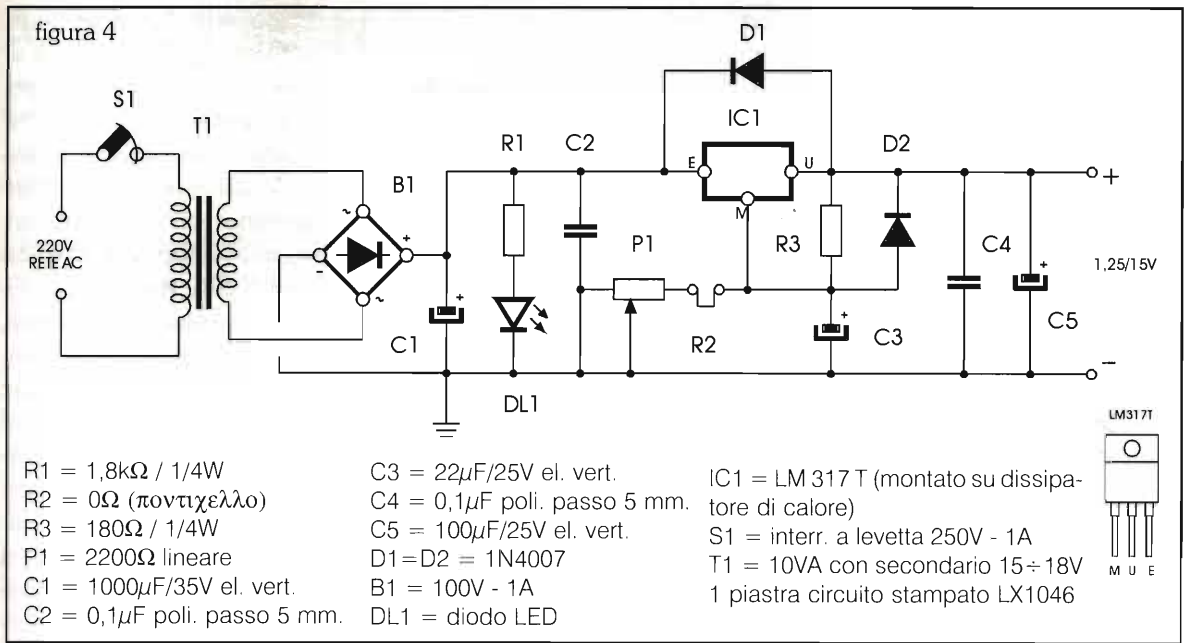


figura 4



accende l'alimentatore. Il tester indicherà la corrente diretta che circola nel diodo, che sarà intorno a $5\mu A$, si agisce sull'alimentatore per portarla esattamente a $5\mu A$ e si legge la tensione diretta sul multimetro digitale, annotandola. Quindi si aumenta la tensione in uscita dell'alimentatore fino a leggere $10\mu A$ sul tester. Si legge la V sul diodo e la si annota. Si procede allo stesso modo per tutti i valori di corrente sostituendo R in corrispondenza delle misure a $100\mu A$ ($R = 12k\Omega$) e a 1mA ($R = 1k\Omega$).

Il valore di R di $1k\Omega$ permette di effettuare misure con una corrente massima di poco superiore a 10mA.

Questa corrente non può danneggiare neppure i piccoli diodi al germanio per alta frequenza.

I diodi al silicio per segnali o commutazione come l'1N4148 si possono provare senza danno con correnti dell'ordine di 30 o 40mA.

Quando si lavora con i diodi raddrizzatori come l'1N4007 e si

vogliono effettuare misure con correnti dirette più intense, dell'ordine delle decine e centinaia di milliampere è necessario sostituire R con un componente di valore inferiore.

Per esempio se il resistore di limitazione R assume il valore di 100Ω si limita la corrente di prova nel diodo a circa 150mA. Bisogna in questo caso usare un resistore con potenza adeguata: quando il diodo conduce e il generatore eroga la tensione massima di 15V su R (resistore di limitazione per la corrente diretta nel diodo in prova) si dissipa una potenza non trascurabile e quindi si rende necessario l'uso di un resistore da 3W.

Dopo aver annotato i dati rilevati relativi al diodo in esame (per dirla all'americana D.U.T.: Diode Under Test) e preparato la tabella (figura 2) con le misure per i due tipi di diodi si può tracciare il grafico relativo che rappresenta la curva caratteristica del diodo in prova in polarizzazione diretta. Natural-

mente, nel caso nostro si otterranno due diverse curve, una per il diodo 1N4148 e una per il diodo AA 119. Come esercizio vi consiglio caldamente di provare ad effettuare questa sperimentazione su un qualsiasi diodo in vostro possesso.

Il collaudo rapido di un diodo

Molto spesso si usa un multimetro digitale (o come io preferisco un tester analogico) per controllare rapidamente se un diodo è integro o guasto.

Preferisco usare un tester analogico perché taluni multimetri digitali che non dispongono di una funzione specifica per questo scopo, in genere indicata con il simbolo del diodo sul commutatore di portata, non sono molto adatti per eseguire questa prova.

Usando il vostro tester come ohmmetro, selezionate dapprima una scala per bassi valori di resistenza, ad esempio la scala "R x 10"; quindi collegate il ter-

minale positivo del tester all'anodo del diodo ed il terminale negativo al catodo.

Per identificare il terminale di catodo, sappiate che la maggior parte dei diodi riporta ad un'estremità una o più bande colorate, o il simbolo del diodo, o la lettera "K". In queste condizioni, la batteria interna del tester polarizza direttamente il diodo e questo conduce.

Prendete nota della resistenza indicata dallo strumento.

Se usate un multimetro digitale con la funzione "diode check", in genere indicata con il simbolo del diodo sul commutatore di portata il display indica di solito la caduta di tensione ai capi di un diodo funzionante quando questo è polarizzato direttamente, mentre segnala una condizione di fuori-scala quando il diodo è

polarizzato inversamente.

Ora invertite la posizione dei terminali del tester, in modo che il terminale positivo sia collegato al catodo del diodo e quello negativo all'anodo.

Prendete nota del valore di resistenza indicato. Quest'ultimo valore dovrebbe essere molto più grande (generalmente alcune centinaia di $k\Omega$ o più elevato) rispetto a quello da voi misurato nel passo 1, che è, di solito, di poche centinaia di $k\Omega$, o anche meno.

Se ne conclude che il diodo presenta una bassa resistenza se polarizzato direttamente e una elevata resistenza inversa (teoricamente infinita) se polarizzato inversamente.

Ciò che importa non sono tanto gli effettivi valori di resistenza misurati, quanto piuttosto il loro

rapporto. Se le due misurazioni indicano un valore all'incirca simile di resistenza, e questo valore è basso, il diodo è in cortocircuito; se, invece, in entrambi i casi, il valore è molto alto, il componente è interrotto.

Alcuni tester tra i quali i diffusissimi ICE 680 R e ICE 680 G, quando misurano le resistenze, hanno le polarità invertite rispetto al funzionamento normale; cioè, il terminale positivo è, in realtà collegato col polo negativo della batteria interna. In questo caso, le misure della resistenza diretta e inversa del diodo si otterranno con collegamenti opposti a quelli indicati nella procedura di misura descritta.

Le connessioni di questi strumenti sono invece quelle usuali quando si misurano tensioni o correnti.

QUARZI

- SPECIALI PER LE TELECOMUNICAZIONI.
- OSCILLAZIONE IN FONDAMENTALE O IN OVERTONE.
- CONTENITORE HC6 - HC33 - HC45 (sub min.) - HC49 (HC18) - HC50 (HC25).
- CRYSTAL CLOCK OSCILLATORS IN DIL 14 E DIL 8

CONSEGNE RAPIDE

La **KLOVE** è un produttore olandese di quarzi specializzato nella consegna rapida di piccoli quantitativi (1-10 quarzi per frequenza).

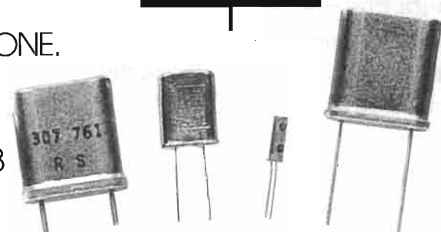
Alta qualità e stabilità sono garantite da un grande stock di piastrelle di quarzo pretrate e precondizionate

La **STE**, con contatti quotidiani e spedizioni settimanali dall'Olanda, assicura una sollecita consegna (10-15 gg. dall'ordine).

I quarzi possono essere ordinati precisando le loro specifiche tecniche o indicando il tipo di apparato o ricetrasmittitore su cui verranno usati.

All'ordine richiedere l'opuscolo "COME ORDINARE UN QUARZO"

Klove electronics b.v.



**ELETTRONICA
TELECOMUNICAZIONI**

STE s.a.s. via Maniago, 15
20134 MILANO (ITALY)

tel. 02/2157891 - 2153524 - 2153525

Fax. 02/26410928

AZIONAMENTO IN CONTINUA DI MOTORI TRIFASE E BRUSHLESS

Maurizio Staffetta

Nella scorsa puntata abbiamo descritto a livello generale il funzionamento degli azionamenti di potenza; entriamo ora nel merito dei circuiti e dei componenti utilizzati in questi apparecchi.

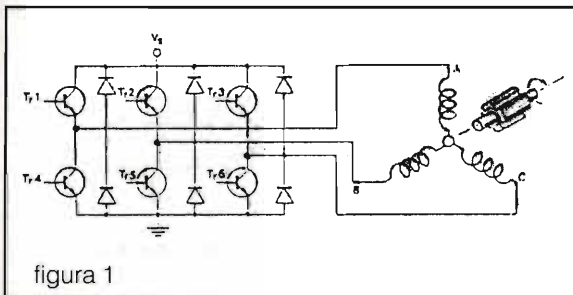
(2^a parte)

CIRCUITI DI POTENZA

Poiché esiste la necessità di poter variare il verso di scorrimento della corrente nelle fasi di un motore, occorre alimentare quest'ultime attraverso un circuito chiamato a semiponte. Poiché sia i motori asincroni che quelli brushless hanno tre avvolgimenti, occorreranno tre circuiti a semiponte (figura 1).

In questo modo, le tre fasi sono sempre collegate insieme nel centro stella da una parte, mentre dall'altra, cioè dalla parte dei morsetti, fanno capo a tre coppie di transistor. In ogni coppia conduce sempre un transistor per volta ed il verso della corrente dipende da quale dei due è attivo.

Il diodo in parallelo è il diodo di ricircolo (diodo di freewheeling), che deve essere di tipo veloce (trr inferiore a 80 ns), per consentire alla corrente che è stata bruscamente interrotta nell'avvolgimento, di esaurirsi in tempi brevi, prima cioè che cominci a condurre l'altro transistor.

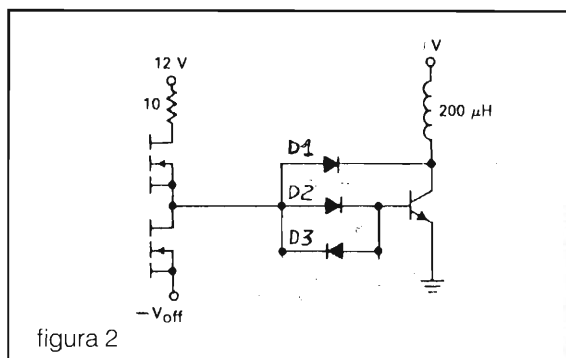


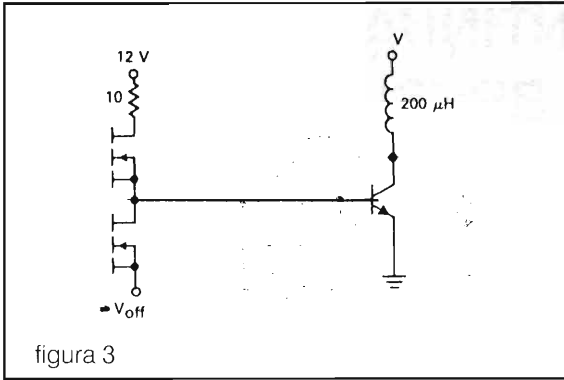
Per evitare comunque l'eventuale contemporaneità di conduzione di entrambi i transistor della coppia, che porterebbe alla loro immediata bruciatura, viene introdotto un ritardo della abilitazione di ogni transistor attraverso i circuiti di comando; questo ritardo è chiamato "dead time".

Come componenti di potenza venivano usati fino a qualche anno fa i transistor bipolari, con tensioni di breakdown dell'ordine di 500 V e correnti di 10 A.

Oltre ai problemi dovuti alla notevole corrente di base necessaria per portarli in saturazione velocemente, i valori della tensione di breakdown tecnologicamente ottenibili erano troppo bassi per lavorare in piena sicurezza.

Un transistor di potenza è caratterizzato infatti da un guadagno in corrente dinamico (hfe) nell'ordine di 5-10; per commutare una corrente di 10 A





occorre quindi una corrente di base di circa 2 A. È infatti importante che il transistor entri in saturazione molto rapidamente, in quanto un passaggio lento attraverso la regione attiva porterebbe ad una dissipazione di potenza tale da farlo bruciare in breve tempo. Per contro, una saturazione piena ritarda il ritorno all'interdizione, una volta che al transistor viene rimossa la corrente di base.

Per poter velocizzare questo tempo si utilizza una tensione negativa per polarizzare la base all'interdizione (figura 2), anziché mettere semplicemente a massa la base del transistor di potenza. Lo stadio di pilotaggio raffigurato fa uso di MOSFET, ma lo stesso vale anche utilizzando BJT.

L'induttanza sul collettore rappresenta l'avvolgimento del motore.

Quando viene interrotta la corrente in un carico induttivo, quale è un motore, ai suoi capi si creano dei picchi di extratensione molto ampi, molto superiori talvolta al valore della tensione di alimentazione, che normalmente è 380 V.

Da questo si intuisce che 500 V sono un valore non sempre sufficiente per un transistor che deve commutare un carico induttivo a 380 V.

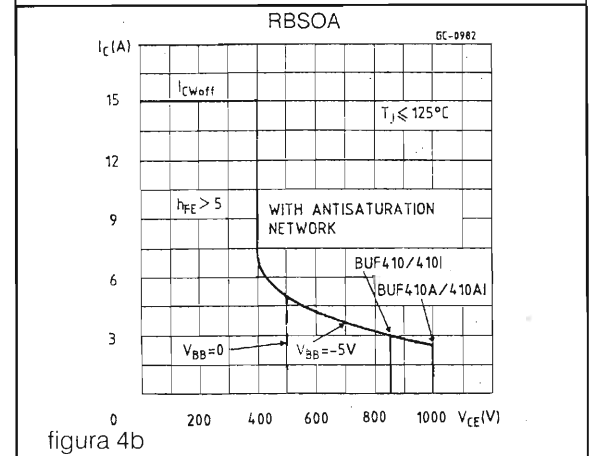
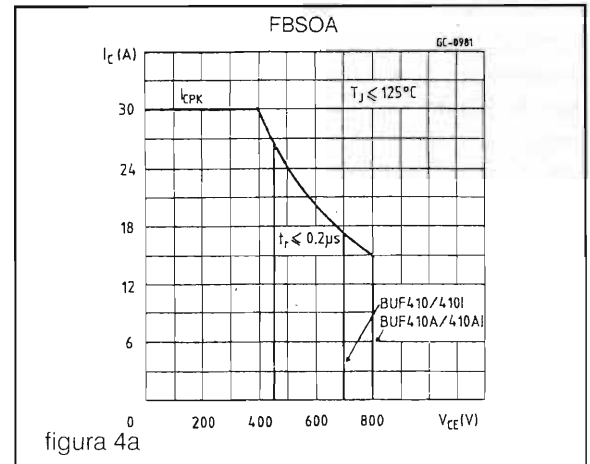
Inoltre una corrente di 10 A è un valore che si raggiunge con estrema facilità anche con un motore da 2 kW, quindi con estrema facilità si esce dalla regione di SOA (Safe Operating Area) del transistor.

Per poter allargare la zona di sicurezza del transistor (SOA) e ridurre contemporaneamente il tempo di discesa, è stato elaborato un artificio chiamato circuito di Baker clamp (figura 3). Anche in questo caso i due MOSFET sono utilizzati come driver per il transistor finale, per il quale si utilizza una tensione di 12 V come V_{on} ed una di -5V come V_{off} , mentre i tre diodi svolgono le seguenti

funzioni: quando il finale è ON, D2 conduce, D3 è interdetto e nella base scorre una corrente limitata al valore di circa 1A dalla resistenza da 10 Ω.

Quando il finale viene riportato in OFF, D3, chiamato diodo di "speed-up", cortocircuita D2, collegando così la base direttamente alla V_{off} ; in questo modo le cariche accumulate nella regione di base vengono "risucchiate" velocemente dalla polarizzazione negativa. Il tempo di discesa ottenuto, somma del tempo di immagazzinamento e del tempo di transizione (storage time e crossover time) con una V_{off} di -5V risulta dimezzato rispetto al tempo che avremmo polarizzando la base semplicemente a massa. D1 assieme a D2 realizzano il circuito di Baker clamp, che forzano il transistor in uno stato detto di "quasi saturazione", che si traduce in un minore accumulo di cariche nella regione di base.

In figura 4 (in a per polarizzazioni dirette cioè durante il turn on ed in b per polarizzazioni inverse cioè durante il turn off) vediamo come cambia il



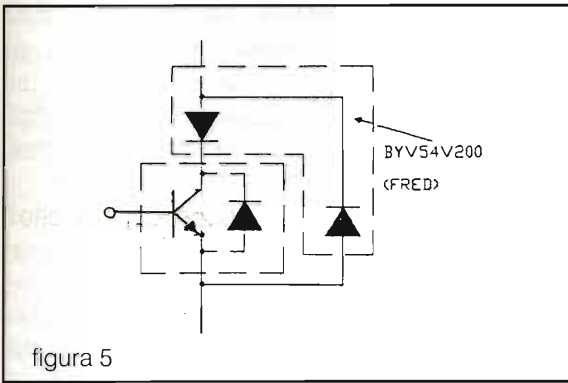


figura 5

SOA utilizzando una tensione V_{off} di $-5V$ piuttosto che di $0V$, utilizzando sempre la rete di Baker clamp (è stato considerato come esempio un transistor del tipo BUF410); come si può vedere la tensione massima V_{ce} si è praticamente raddoppiata.

Un ulteriore problema deriva dalla presenza di un diodo parassita tra collettore ed emettitore che, per sua natura ha un trr molto alto, inadatto dunque a fungere da diodo di ricircolo veloce. Per poter annullare gli effetti di questo diodo, occorre utilizzare lo schema che vediamo in figura 5.

Una svolta decisiva si è avuta quando sul mercato è apparso un componente innovativo chiamato IGBT; vediamo di cosa si tratta.

Potremmo dire che è l'uovo di Colombo: la potenza è commutata da un transistor bipolare, che con le attuali tecnologie arriva ad avere tensioni di breakdown di $1000V$ con una corrente di collettore di $25A$, la corrente di base è fornita da un MOSFET, integrato nello stesso chip. In questo modo non è richiesta alcuna corrente di base, in quanto l'IGBT è comandato in tensione.

È integrato inoltre nello stesso chip il diodo di ricircolo veloce e la RBSOA di questo componen-

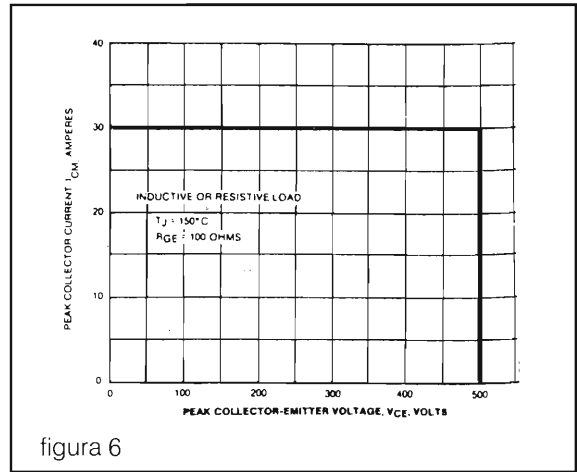


figura 6

te ha la forma che vediamo in figura 6. Si nota subito che la zona di funzionamento sicuro durante il turn off è molto più estesa di quella dei BJT, anche se dotati di tutti gli artifici che abbiamo appena visto.

È presente inoltre un piedino sul quale è presente una tensione proporzionale alla corrente che scorre nel componente, utilizzabile per effettuare un controllo in PWM della corrente nel motore.

Con questo componente si sono così semplificati i circuiti di comando; come possiamo vedere in figura 7 è sufficiente uno stadio push pull realizzato per esempio con un driver ICL 7667 cui non è richiesta alcuna corrente se non per caricare le capacità parassite del primo stadio a MOSFET. Nello schema è stata implementata anche una protezione locale da extracorrente, che spegne immediatamente l'IGBT, utilizzando il segnale disponibile sul piedino di controllo E_p .

L'ulteriore integrazione è stata quella di riunire in un unico case tutti e sei gli IGBT necessari per

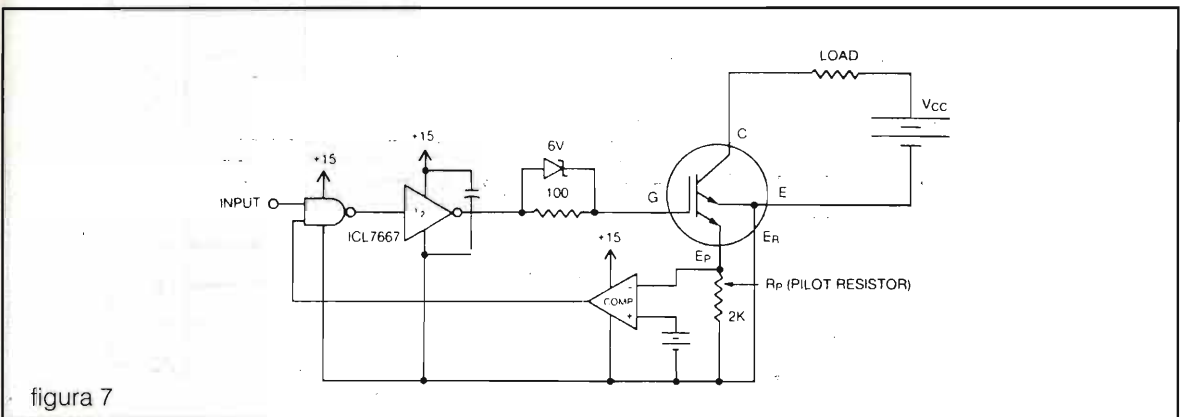


figura 7

pilotare un motore trifase (tre rami a semiponte).

Questi prodotti sono della Toshiba e sono montati in tutti gli azionamenti di produzione nipponica.

L'affidabilità che si ottiene con questi componenti non è lontanamente paragonabile con quella ottenibile con componenti discreti, in quanto non si hanno i problemi di induttanze parassite di collegamento tra componenti: tutti e sei i transistor risultano essere perfettamente uguali e sottoposti alla stessa temperatura e, cosa non secondaria, il modulo occupa meno spazio e riduce i tempi di montaggio dell'apparecchiatura.

CIRCUITI DI REGOLAZIONE E COMANDO ANELLO DI VELOCITÀ PER MOTORI BRUSHLESS

Vediamo ora quali circuiti occorrono per realizzare l'anello di regolazione della velocità e quello di posizione per i motori brushless.

L'anello di regolazione della velocità consiste in un encoder incrementale che rileva sia la posizione che la velocità di un albero rotante, da un insieme di circuiti che elaborano questo segnale e producono un segnale adatto per pilotare il sistema di regolazione PWM (Pulse Width Modulation).

Un circuito integrato della National adatto allo scopo è il tipo LM629 di cui vediamo il pinout in figura 8 ed una applicazione tipica in figura 9.

Come possiamo vedere l'integrato colloquia con un microprocessore (ricordiamo che negli azionamenti moderni tutte le funzioni sono svolte da un microprocessore) attraverso 8 linee di dati bufferate con driver bidirezionale HC245 attraverso

so le quali possiamo inviare una serie di comandi che possiamo suddividere in comandi di inizializzazione, comandi di controllo gestiti da interrupt, comandi di filtraggio digitale, comandi di controllo della traiettoria ed infine comandi controllo dello stato.

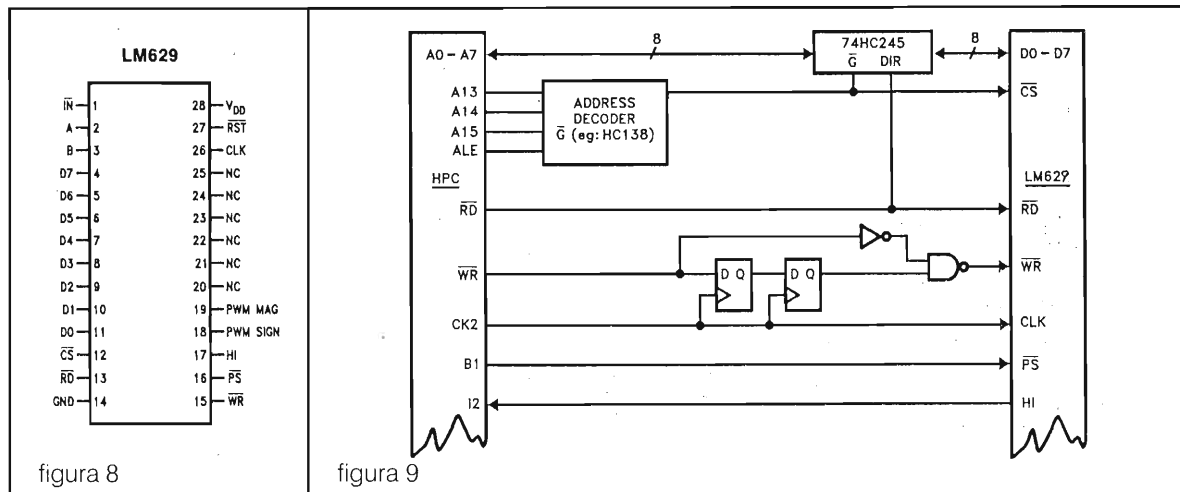
Senza entrare in dettaglio, possiamo dire che i quattro comandi di inizializzazione servono per configurare all'accensione l' LM 629, i sette comandi di controllo gestiti da interrupt fanno sì che alcuni eventi, tipo errore della posizione rilevata rispetto quella impostata, generino un interrupt al microprocessore; la relativa routine di gestione dell'interrupt provvederà poi a recuperare tale errore.

I due comandi di filtraggio digitale servono per settare i parametri del filtro digitale presente all'interno dell' LM 629, mentre i due comandi di controllo della traiettoria servono per settare i valori di posizione, velocità ed accelerazione che desideriamo ottenere.

Infine i sette comandi di controllo dello stato macchina servono per informare il microprocessore dei parametri attuali quali posizione, velocità, ecc..

Dunque, attraverso il microprocessore, possiamo impostare tutti i parametri di rotazione del motore, mediante l'encoder monitorarli continuamente e come risposta dell' LM 629 abbiamo due linee di uscita, chiamate SIGN e MAG che, rispettivamente, forniscono il verso di rotazione ed il treno di impulsi modulati PWM.

CONTROLLO DI POSIZIONE PER MOTORI BRUSHLESS



Avevamo accennato al fatto che per pilotare correttamente un motore brushless occorre conoscere in ogni istante l'esatta posizione del rotore; per fare questo all'interno del motore sono presenti tre sensori magnetici di tipo Hall, i cui segnali vengono utilizzati da opportuni circuiti per produrre l'esatta sequenza di pilotaggio delle fasi.

Un circuito integrato adatto allo scopo è il tipo LM 621 sempre della National, di cui vediamo il pinout in figura 10 ed una applicazione tipica in figura 11, mentre in figura 12 vediamo i segnali prodotti dall'integrato.

Il gruppo RC che fa capo ai pin 4 e 9 serve a determinare il dead time, cioè il ritardo di commutazione tra un transistor e l'altro, per evitare contemporaneità distruttive, quando un transistor non ha ancora finito di condurre e l'altro ha già iniziato a condurre.

L'ingresso di selezione 30/60 tiene conto del fatto che esistono motori in cui i sensori Hall sono disposti a 30 gradi meccanici tra di loro, altri a 60

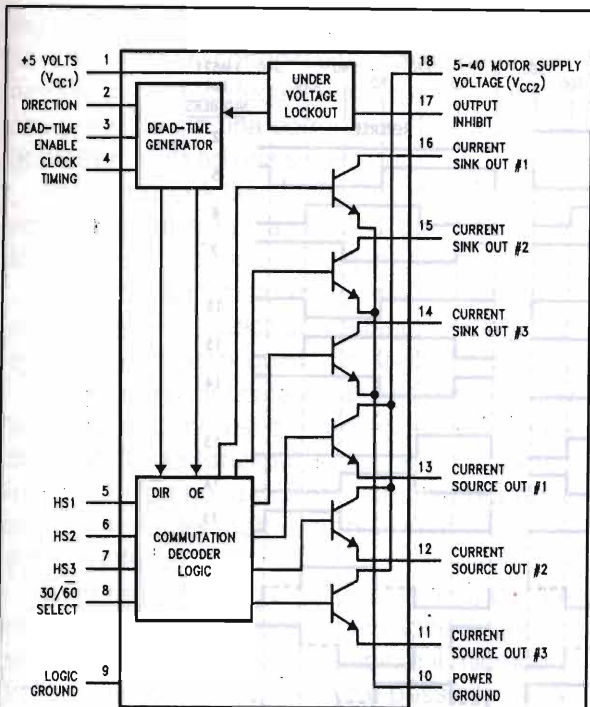


figura 10

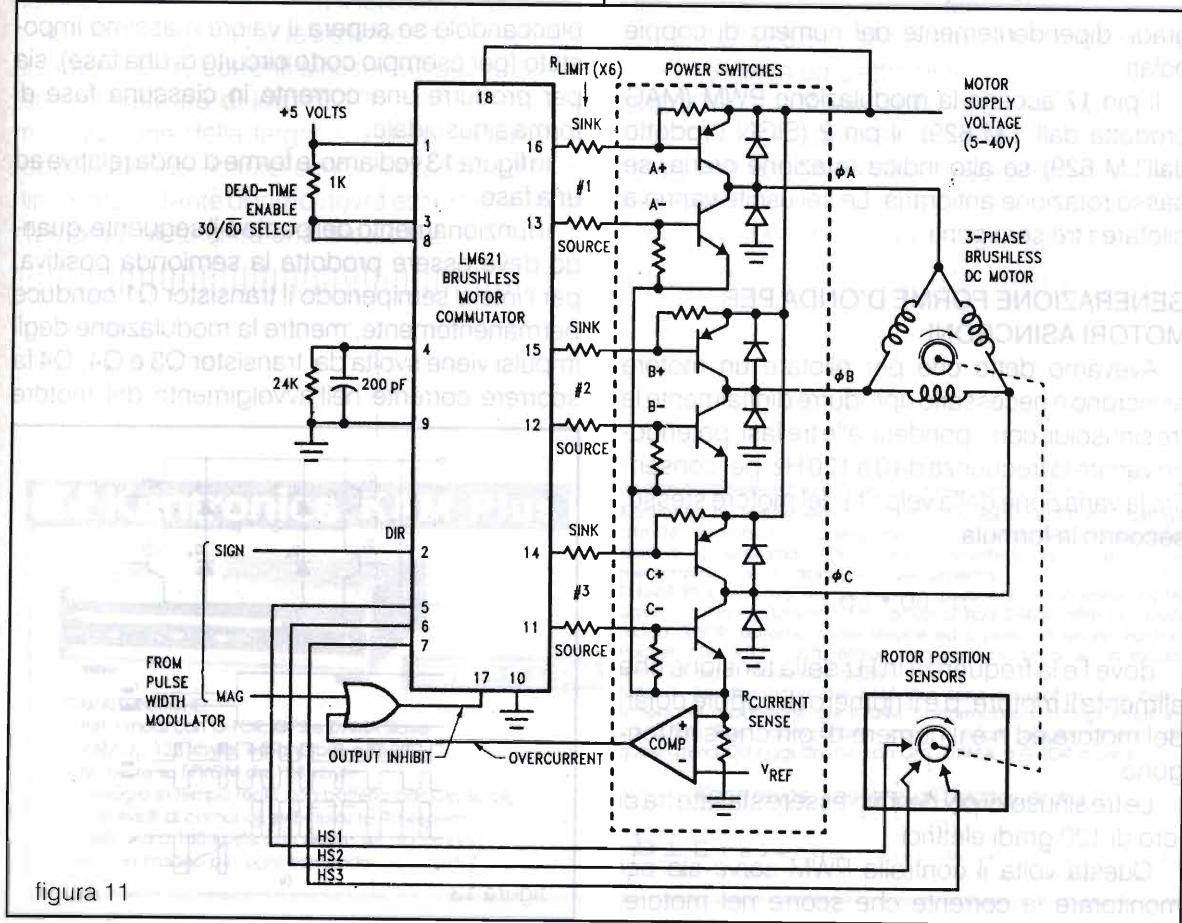


figura 11

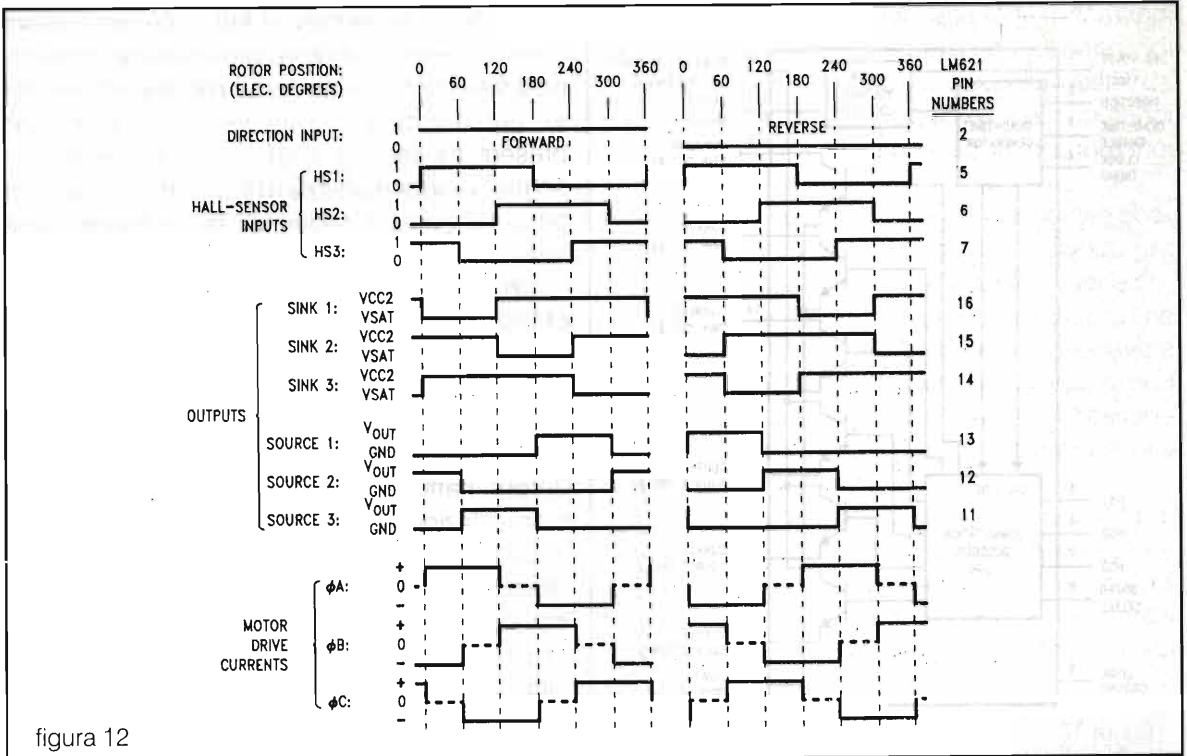


figura 12

gradi, dipendentemente dal numero di coppie polari.

Il pin 17 accetta la modulazione PWM (MAG prodotta dall' LM 629), il pin 2 (SIGN prodotta dall'LM 629) se alto indica rotazione oraria, se basso rotazione antioraria. Le sei uscite vanno a pilotare i tre semiponti.

GENERAZIONE FORME D'ONDA PER MOTORI ASINCRONI

Avevamo detto che per pilotare un motore asincrono è necessario riprodurre digitalmente le tre sinusoidi, corrispondenti alle tre fasi, potendone variare la frequenza da 0 a 120 Hz, per consentire la variazione della velocità del motore stesso, secondo la formula:

$$n = 60 \cdot f/p$$

dove f è la frequenza in Hz della tensione che alimenta il motore, p è il numero di coppie polari del motore ed n è il numero di giri che si ottengono.

Le tre sinusoidi poi devono essere sfasate tra di loro di 120 gradi elettrici.

Questa volta il controllo PWM serve sia per monitorare la corrente che scorre nel motore,

bloccandolo se supera il valore massimo impostato (per esempio corto circuito di una fase), sia per produrre una corrente in ciascuna fase di forma sinusoidale.

In figura 13 vediamo le forme d'onda relative ad una fase.

Il funzionamento del ponte è il seguente: quando deve essere prodotta la semionda positiva, per l'intero semiperiodo il transistor Q1 conduce permanentemente, mentre la modulazione degli impulsi viene svolta dai transistor Q3 e Q4; Q4 fa scorrere corrente nell'avvolgimento del motore

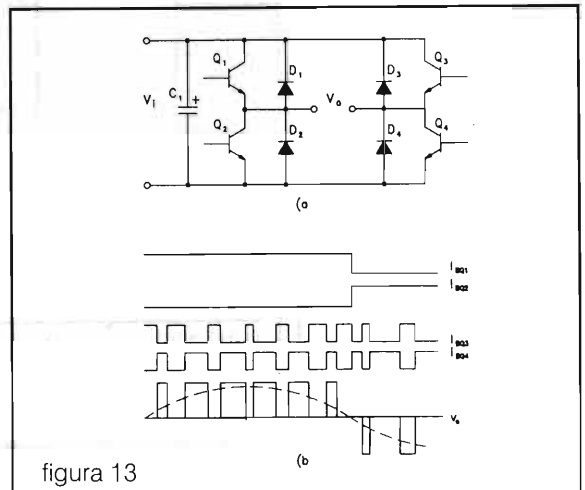


figura 13

per un tempo prefissato, energizzandolo, successivamente Q3 cortocircuita l'avvolgimento per rendere più lento il decadimento della corrente, il che si traduce in una corrente sufficientemente approssimabile ad una sinusoidale.

Fino a non molto tempo fa tutti i circuiti di controllo erano di tipo analogico, ora anche questi azionamenti sono stati "digitalizzati".

A differenza dei motori brushless, non esistono circuiti integrati specifici, pertanto vediamo di analizzare a blocchi quello che viene fatto.

La tensione applicata a ciascuna fase è a una sequenza di impulsi di ampiezza pari a circa 300 V (220 V raddrizzati), la cui larghezza varia in modo tale che la corrente che circola negli avvolgimenti del motore abbia un andamento sinusoidale.

Esistono dei microcontrollori studiati appositamente per semplificare la generazione di queste sequenze di impulsi; un esempio è il microcontrollore Intel 8XC196MC, dove è possibile impostare via software la frequenza di variazione della larghezza degli impulsi ed il loro duty cycle.

Chiamando U, V, W le tre linee che alimentano il motore, le tre correnti sinusoidali dovranno essere sfasate tra di loro di 120 gradi elettrici; la modulazione della larghezza degli impulsi non dovrà dunque essere contemporanea sulle tre linee, ma l'istante di inizio dovrà essere sfasato di 120 gradi elettrici tra una linea e l'altra.

Per invertire il senso di rotazione sarà dunque sufficiente scambiare l'ordine di generazione delle tre sequenze di impulsi, il che equivale a scambiare l'ordine delle fasi, se non utilizzassimo l'azionamento.

Durante l'avviamento e il rallentamento, la velocità del motore viene variata secondo una rampa, quindi non solo è variata la larghezza degli impulsi, ma anche la loro frequenza.

CONCLUSIONI

Con questa seconda parte termina la trattazione sugli azionamenti per motori asincroni e brushless. Per qualunque delucidazione potete rivolgervi alla Redazione.

Arrivederci!

BIBLIOGRAFIA

SGS THOMSON: Smart power application manual.

INTEL: 8XC196MC User's Manual.

CREMONESE: Manuale di meccanica elettrotecnica ed elettronica.

MOTOROLA: Power application manual.

HARRIS: IGBT Data Book 1994.

SGS THOMSON: Power transistor application manual.

SGS THOMSON: Power MOS in ISOTOP.

Kantronics KAM Plus



SISTEMA G-TOR

CARATTERISTICHE:

- tutti i modi con G-TOR, GPS e DAMA Slave
- RAM da 128 kbyte, espandibile a 512 k
- firmware su EPROM da 128 kbyte
- orologio in tempo reale con batteria backup su clip
- due livelli di comandi: principiante ed esperto
- PBBS fino a 100 kbyte con nuovo set di comandi
- HELP in italiano per ogni comando

Kantronics ha implementato sul KAM Plus versione 8.0 e su tutti gli altri TNC versione 6.0 il collegamento ai ricevitori GPS, compatibile con il programma APRS, per trasmettere la posizione e memorizzarla per il tracking e l'inseguimento.

Il KAM Plus versione 8.0 permette operazioni in modalità DAMA slave, per l'integrazione in reti Packet di tipo DAMA, oltre al nuovo modo G-TOR, estremamente veloce ed a prova di errore, Packet, CW, RTTY, ASCII, Amtor, con comunicazioni sia in modo terminal, sia in modo host o kiss.

Tutte le caratteristiche del KAM Plus sono presenti anche nella scheda di espansione per il Packet di tutti gli effetti in un KAM Plus, compatibile con i futuri aggiornamenti di quest'ultima. Da oggi anche con GPS, DAMA, e G-TOR di serie.

Kantronics, sempre all'avanguardia !!

bit telecom
importatore esclusivo per l'Italia

Piazza S. Michele, 8 - 17031 Albenga (SV)
Tel. 0182 / 55.55.20 - Fax 0182 / 54.44.10

RICETRASMETTITORI PORTATILI VHF

The logo for ALAN, featuring the word "ALAN" in a stylized blue font with a diamond shape behind it.

CT 1600

Il CT 1600 è un ricetrasmittitore VHF sui 144 MHz. Potenza d'uscita 1,5 W minimi • Batterie ricaricabili • Interruttore alta e bassa potenza per il prolungamento della durata delle batterie • Tutti i controlli nella parte superiore • Shift ± 600 KHz per l'aggancio dei ponti • Canalizzazione di 5 KHz • Prese jack per microfono ed altoparlante supplementare • Antenna caricata (180 mm) • Interruttore ON/OFF • La selezione della frequenza avviene tramite interruttori digitali.

A yellow starburst graphic with the word "NOVITÀ" in bold black letters.

CA 100

SCARICATORE / CARICATORE AUTOMATICO

Per pacchi batterie al Nichel Cadmio in dotazione e accessorie (PB 167 - PB 8012 - ICOM ecc.)

CT 1800

Il CT 1800 è un ricetrasmittitore VHF funzionante sulla banda da 144 a 170 MHz. • Tono aggancio ponti 1750 Hz • Fornito con presa per auricolare e microfono esterni • Spinotto e Led per la ricarica delle batterie • La selezione della frequenza d'uscita viene eseguita tramite 4 interruttori digitali posti sul pannello comandi

Accessori in dotazione al CT1600, CT 1800 • Antenna elicoidale • Carica batterie a muro • Attacco a cintura • Auricolare • Cinghietta da polso

CTE INTERNATIONAL
42100 Reggio Emilia - Italy
Via R. Sevardi, 7
(Zona industriale mancasale)
Tel. 0522/516660 (Ric. Aut.)
Telex 530156 CTE I
FAX 0522/921248



DICA 33!!

Visitiamo assieme l'elettronica



Un'altra volta insieme, come già di rito analizziamo in breve alcune lettere pervenute in Redazione.

Celle Peltier: Il signor Piero di Lucca ci chiede se è possibile realizzare una unità di condizionamento domestica a celle peltier, con più elementi in parallelo. Teoricamente è possibile ma noi lo sconsigliamo sia per motivi di rendimento e costo, ma soprattutto meccanico elettronico; basti pensare all'alimentatore, alla difficile realizzazione dello scambiatore, infine alle correnti in gioco.

Moduli ILP: Un Lettore ci ha chiesto se possiamo realizzare unità amplificatrici di bassa frequenza con moduli ibridi premontati ILP. Lo rassicuriamo subito che è in preparazione un amplificatore stereo con tali elettroniche.

Ora le risposte "LAMPO": TDA 2030 e TDA 2006 sono equivalenti mentre il TDA 2020 e 2020D non sono più in produzione. L'integrato Intersil ICL 8038 generatore SQT è disponibile come XR038 dalla EXAR. Il TDA 7260 della SGS ST, amplificatore PWM a ponte, vede la produzione al momento sospesa. Attualmente il BR 50 è il maggiore transistore in fatto di dissipazione, 325W per un TO3, con 50A di collettore.

Qualche notizia fa sempre bene! Passiamo alle richieste e proposte! Ciao a tutti.

Timer rete

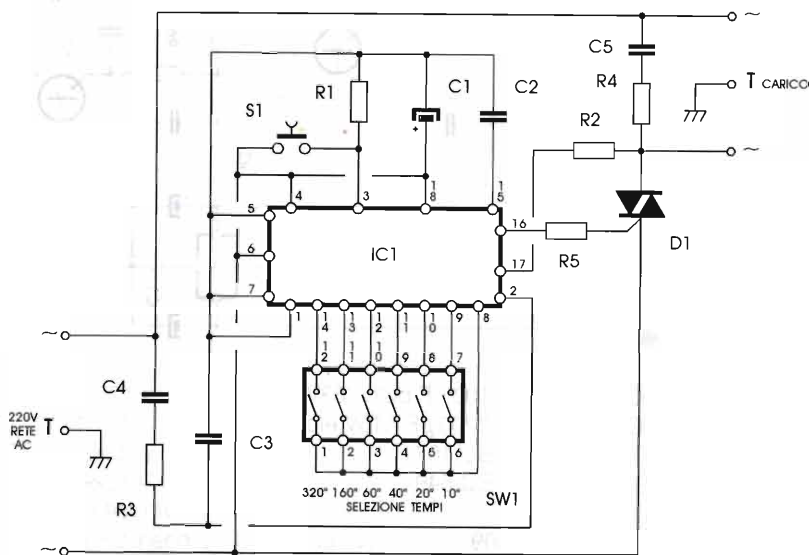
Ho visto in commercio piccoli timer per la tensione di rete che mediante un dip switch possono essere settati per i più disparati tempi e ritardi.

Quale integrato utilizzano? Posso realizzare un simile dispositivo anche in casa?

Vi ringrazio fin da ora per l'attenzione.

Fulvio di Milano

R.: L'integrato Siemens SAB 0529 è stato creato proprio per questo! Un integrato, un TRIAC e pochi altri componenti passivi. Tutto è contenuto nell'integrato: uno zero crossing switch, un alimentatore DC per suo uso interno e un sofisticato timer digitale C/MOS. Settando opportunamente gli interruttori del dip switch si ottengono tutti i tempi. È possibile settare più interruttori per avere tempi intermedi.



- R1 = 220 k Ω
- R2 = 150 k Ω
- R3 = 180 Ω / 3W
- R4 = 120 Ω / 3W
- R5 = 82 Ω
- C1 = 330 μ F / 25V el.
- C2 = 22nF / 250V
- C3 = 10nF / 250V
- C4 = 1 μ F / 600V
- C5 = 100nF / 600V
- D1 = TIC 216
- IC1 = SAB 0529
- S1 = puls. start N.A.
- SW1 = Dip Switch 6 vie

Antiinsonnia

Essere affetti da insonnia significa rovinarsi l'esistenza, spesso al punto da essere un vero e proprio dramma; l'elettronica anche in questo malaugurato caso potrà essere di aiuto!

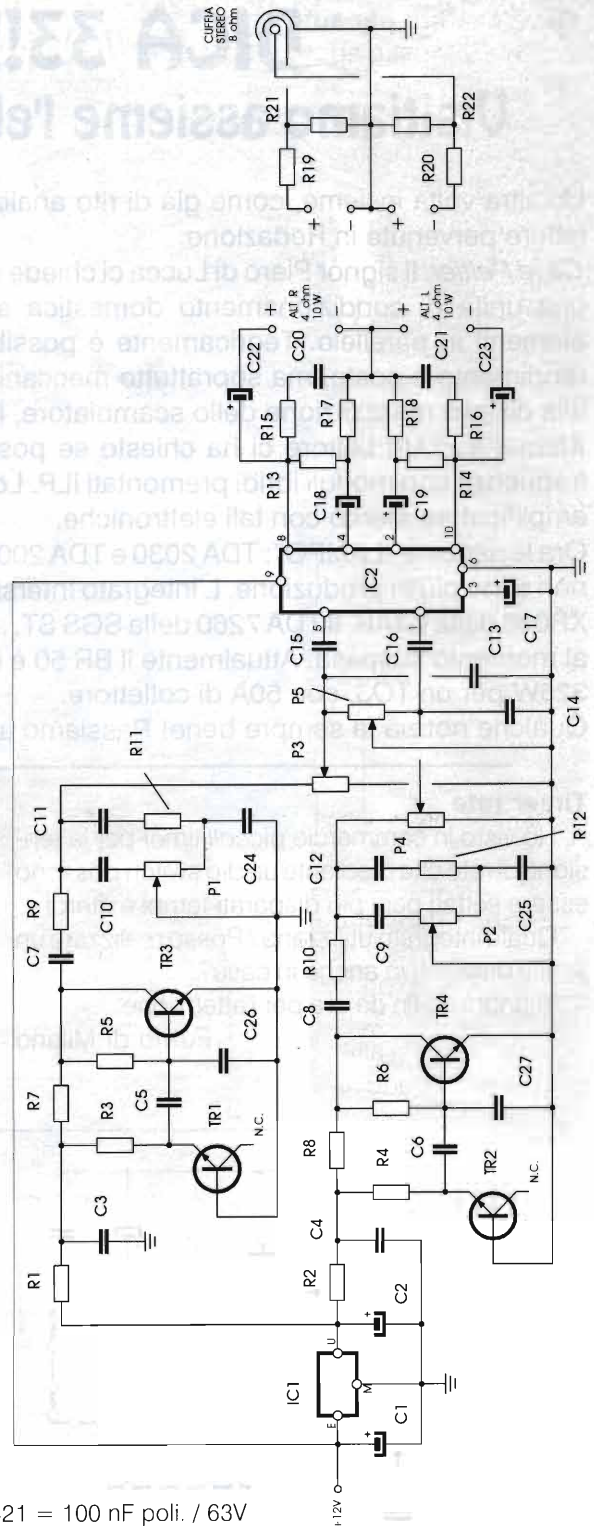
Se al momento di coricarvi calzerete una cuffia stereofonica connessa al nostro circuito potrete avere benefici, e se proprio l'insonnia non dovesse scomparire, almeno avrete maggiore calma e serenità.

Il circuito può essere usato in cuffia per terapia singola o di gruppo con la diffusione in altoparlante. Il circuito consta di due generatori di rumore elettronico a transistor, uno per canale, completamente indipendenti tra loro che pilotano un amplificatore stereofonico integrato. Per l'uso in cuffia occorre realizzare un partitore resistivo che limiti la potenza di uscita. In questo modo si potranno collegare fino a 10 cuffie in contemporanea.

Come avrete notato, TR1 e TR2 sono connessi al contrario e col collettore libero, in questo modo generano rumore elettronico effetti rilassanti, conciliando il sonno. TR3 e TR4 amplificano il segnale rendendo possibile il pilotaggio da parte di IC1. P1, P2 regolano il tono del rumore, P3 e P4 il volume di uscita (tramite potenziometro doppio) e P5 il bilanciamento. Anche in questo caso, specie se collegato ad altoparlanti, IC1 necessita di dissipazione termica.

- R1 = R2 = 100 Ω 1/4W
 R3 = R4 = 1.2 M Ω 1/4W
 R5 = R6 = 3.9 M Ω 1/4W
 R7 = R8 = 10 k Ω 1/4W
 R9 = R10 = 4.7 k Ω 1/4W
 R11 = R12 = 47 k Ω 1/4W
 R13 = R14 = 1 k Ω 1/4W
 R15 = R16 = 1 Ω 1/4W
 R17 = R18 = 15 Ω 1/4W
 R18 = R19 = 15 Ω 1/2W opzionali per uso cuffia
 R20 = R21 = 6.8 Ω 1/2W opzionali per uso cuffia
 P1-2-5 = 100 k Ω pot. lin.
 P3-4 = 100 k Ω pot. doppio
 C1 = 1000 μ F/16V el. vert.
 C2 = 470 μ F/16V el. vert.
 C3 = C4 = 100 nF poli. / 63V
 C5 = C6 = 100 nF poli. / 63V
 C7 = C8 = 1 μ F poli. / 63V
 C9 = C10 = 47 nF poli. / 63V
 C11 ÷ C14 = 2.2 nF poli. / 63V
 C15 = C16 = 820 nF poli. / 63V
 C17 = 10 μ F / 16V elettr. vert.
 C18 = C19 = 220 μ F / 16V elettr. vert.

- C20 = C21 = 100 nF poli. / 63V
 C22 = C23 = 2200 μ F / 16V elettr. vert.
 TR1 = TR2 = BC 107
 TR3 = TR4 = BC 549
 IC1 = 7812
 IC2 = TDA 2009



Ozonizzatore per auto

Sono un vostro appassionato e fedele Lettore che, dopo anni di "realizzazioni in sordina" ha pensato di varcare il muro, quello della timidezza per proporre l'ultimo progettino della serie: un ozonizzatore!

In automobile l'aria stagnante è un grosso problema, in particolare se qualcuno fuma in macchina. L'ozonizzatore da me adottato non purifica di molto l'aria ma rende l'atmosfera certamente più respirabile.

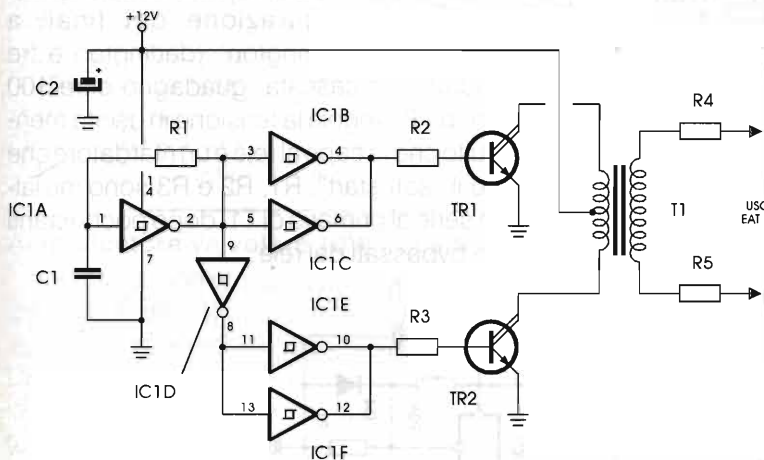
Il circuito non è altro che un piccolo inverter,

push pull con oscillatore C/MOS e finali darlington. Come innalzatore niente è meglio di un vecchio gruppo EHT da TV Color. Il primario è composto da 12+12 spire mentre il secondario è l'avvolgimento originale EHT dello stesso TVC.

R4 e R5 limitano la corrente di uscita evitando scosse accidentali. Agli estremi del secondario collegate due puntali verticali da 10 cm di altezza.

Antony di Forlì

R.: Siamo contenti che abbia vinto ritrosia e timidezza. Alla prossima realizzazione.



- R1 = 2.2 k Ω
- R2 = R3 = 680 Ω
- R4 = R5 = 1 M Ω
- C1 = 10nF
- C2 = 470 μ F/16V el.
- TR1 = TR2 = BU 806
- IC1 = 40014
- T1 = trasf. EAT x TVC (second. EAT originale e primario da 12+12 spire filo \varnothing 0.6 mm.)

Controllo banconote portatile

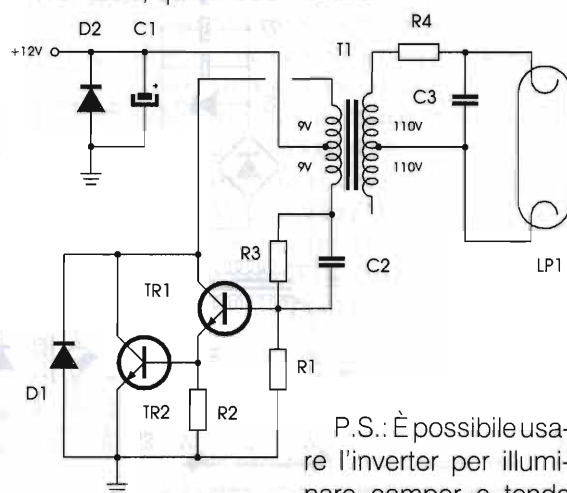
Sono un vostro affezionato Lettore che per motivi di lavoro presenta prodotti vari alle mostre di paese e mercati rionali. Il mio problema, come peraltro di molti altri ambulanti è utilizzare quelle speciali lampade al neon per la verifica delle banconote. Gradirei vedere un circuito che funzioni tramite i 12V della batteria e servisse a questo importante scopo.

Atilio di Macerata F.

- R1 = 180 k Ω
- R2 = 1 k Ω
- R3 = 47 k Ω
- R4 = 33 Ω / 2W
- C1 = 1000 μ F / 16V el.
- C2 = 1 nF
- C3 = 0.33 μ F / 630V
- D1 = EM513
- D2 = 1N5401
- TR1 = BC637
- TR2 = BD137
- T1 = 9+9V/110+110V/5W
- LP1 = tubo neon UV 8000 \AA da 5W lineare

R.: Ecco il circuito che fa al caso suo! Un piccolo inverter da neon 5W che pilota una lampada fluorescente UV da 8000 \AA e da 5W.

Il trasformatore utilizzato è un comunissimo 9+9/220V/5W. Occorre dissipare per bene TR2. Null'altro, quindi buon lavoro.



P.S.: È possibile usare l'inverter per illuminare camper e tende usando un tubo neon da 5W di tipo normale.

Tutti i transistori sono da dissipare in unica aletta di grandi dimensioni; tutti eccetto TR1 di piccola potenza.

$$R1 \div R3 = 1.8 \text{ k}\Omega/10W$$

$$R4 = 47 \text{ }\Omega/1W$$

$$R5 = 180 \text{ }\Omega/1W$$

$$R6 = R7 = R9 = 1 \text{ k}\Omega$$

$$R8 = 15 \text{ k}\Omega$$

$$R10 = 1.8 \text{ }\Omega/5W$$

$$R11 \div R20 = 0.11 \text{ }\Omega/5W$$

$$R21 \div R29 = 1 \text{ }\Omega/3W$$

$$R30 = R31 = 47 \text{ }\Omega/1W$$

$$R32 = R33 = 0.33 \text{ }\Omega/3W$$

$$R34 = R35 = 100 \text{ }\Omega/1W$$

$$R36 = R37 = 18 \text{ }\Omega/1W$$

$$R36 = 470 \text{ }\Omega \text{ } 1/2W$$

$$R37 = 270 \text{ }\Omega$$

$$P1 = 5 \text{ k}\Omega \text{ pot. lin.}$$

$$C1 = C2 = 22000\mu\text{F}/35V \text{ el.}$$

$$C3 = 100\text{nF}$$

$$C4 = 1000\mu\text{F}/16V \text{ el.}$$

$$C5 = 47\mu\text{F}/16V \text{ el.}$$

$$C6 = C7 = 100\text{nF}$$

$$C8 = 2.2\mu\text{F}/16V \text{ el.}$$

$$C9 = 100\mu\text{F}/40V \text{ el.}$$

$$B1 = 100V/150A$$

$$D1 = D2 = 1N4002$$

$$D3 = 1N4150$$

$$D4 = 1N4001$$

$$Dz1 = 12V/3W$$

$$TR1 = BC 337$$

$$TR2 = BD 912$$

$$TR3 = TR4 = TIP 36$$

$$TR5 \div TR14 = ESM 3813 \text{ (PNP } 30A/100V \text{ Hfe } > 10)$$

$$IC1 = LM 317 T$$

$$T1 = \text{trasf. } 220V/22+22V/1600W$$

$$RL1 = 12V/1Sc. - 16A$$

$$F1 = 10A \text{ semirit.}$$

$$F2 = 100A$$

Amplificatore valvolare 10W del 9/95

Per finire, non una proposta ma una precisazione di un attento Lettore, che ci comunica che il progetto di amplificatore valvolare da 10W del Dica 33 di Settembre è una copia di un Suo lavoro precedentemente pubblicato su altra testata; inoltre precisa che sia nel Dica 33 che nella precedente pubblicazione era scappato un errore circa la resistenza R7 che deve essere da 470k Ω e non 470 Ω mentre R1 deve essere compresa tra 1500 e 2200 Ω /20W per avere un corretto funzionamento.

Ringraziamo il sig. Fabio di Pisa, per le note, utili a tutti i Lettori, mentre al signor Filippo riserviamo una bella tirata di orecchie.



**VENDITA E ASSISTENZA
RICETRASMITTENTI - ACCESSORI -**



**OLIVERI
VITTORIO**
Via Roma 9/bc
ZOLA PREDOSA (BO)
☎ 051
75.07.45
P. IVA 00242441202

Passa Parola !...

SEI INVENTORE
IDEATORE
RICERCATORE
CREATIVO ?



Hai nel cassetto un'idea per il settore
Elettrico-Elettronico e vuoi esporlo? Bene!
La NEW LINE, una grande organizzazione
di fiere dell'elettronica in Italia, Ti invita
GRATVITAMENTE,
con un spazio tutto tuo riservato nel settore
"SPECIALE INVENZIONI"
alla 3ª "Grande Fiera dell'Electronica" di
Forlì nei giorni 8-9-10 Dicembre 1995 e...
... Tanti Auguri!

N.B. Fra quanto esposto, a insindacabile giudizio del
collegio tecnico della Rivista "Elettronica FLASH",
verrà premiato l'autore, e la realizzazione pubblicata
tra le sue pagine.

Non perdere questa occasione!

Per informazioni telefonare a: NEW LINE - Cesena -
tel 0547/300845 - 0337/612662

RICONDIZIONATORE DI RETE - FILTRO E MASSA FITTIZIA

Noi, lo chiamiamo professionalmente: "Ricondizionatore di rete", ma è un temibile "acchiappafulmini".

Inseritelo a monte delle vostre delicate, costose e sofisticate apparecchiature professionali, tutte le scariche elettrostatiche e fulmini vaganti dentro i canali della distribuzione di energia elettrica, verranno inesorabilmente ridotti all'impotenza e spediti rapidamente dentro una buona e capace massa. Anche senza un efficiente sistema di massa, l'RDR 9091, riesce comunque a salvaguardarvi per un buon 70%, con il suo trasformatore d'isolamento rete ed i filtri d'ingresso per RF.

Naturalmente anche la radio frequenza che normalmente, non volendo, fate vagare lungo il cavo di alimentazione, subirà la medesima sorte.

Attenzione, questo non è uno slogan di vendita, ma un bollettino di guerra, a salvaguardia del vostro prezioso patrimonio di impianto radio, contro i fulmini ed i picchi di extratensioni induttivi, vaganti nella rete di distribuzione elettrica.

mod. RDR 9091/50	500 VA	£ 295.000
mod. RDR 9091/100	1000 VA	£ 375.000
mod. RDR 9091/150	1500 VA	£ 530.000
mod. RDR 9091/200	2000 VA	£ 695.000
mod. RDR 9091/250	2500 VA	£ 815.000
mod. RDR 9091/500	5000 VA	£ 2.550.000

*prezzi I.V.A. inclusa

Sconti per rivenditori

Trasporto: Franco n/s sede



Via S. Croce in Gerusalemme, 30/A
00185 ROMA
Tel. 06/7022420 - tre linee r.a.
Fax 06/7020490

**Esclusiva
distribuzione
Nazionale**



dieci anni di SURPLUS

CEDOLA DI COMMISSIONE

Desidero ricevere al seguente indirizzo, e al più presto, le copie sotto indicate del libro "Dieci anni di Surplus", da voi edito al prezzo speciale di \$ 25.000 ed usufruendo delle agevolazioni riportate di seguito, cui avrò diritto se risulterà essere anche abbonato al mensile Elettronica FLASH.



Nome: Cognome:

Indirizzo:

C.A.P.: Città: Prov.:



Firma (leggibile):



DIECI ANNI DI SURPLUS

f.to: cm 18,5 x 26

320 pag. - 159 foto - 125 schemi

- | | | |
|---|-------------|--------------|
| <input type="checkbox"/> DIECI ANNI DI SURPLUS: n° copie a lit. 25.000 cad. | = \$ | |
| <input type="checkbox"/> Dichiaro di essere abbonato al mensile Elettronica FLASH (- 20%) | = \$ | |
| <input type="checkbox"/> Allego alla presente assegno, ricevuta del vaglia o del C.C.P.T. | = \$ | - 1.850 |
| <input type="checkbox"/> Imballo e spedizione tramite pacchetto postale | = \$ | + 4.850 |
| Totale | = \$ | |

Attenzione: la presente cedola potrà essere spedita o inviata tramite FAX, corredata della copia di ricevuta del versamento sul C/C Postale n° 14878409 o con Vaglia o Assegno personale "Non Trasferibile", intestati a Soc. Editoriale Feltriniana s.r.l. - via G. Fattori n°3 - 40133 Bologna. Se invece fosse desiderato il pagamento in contassegno, ci verrà riconosciuto il diritto di contassegno di \$1.850 non sottraendo dall'importo totale la relativa somma.

TH3 MK4



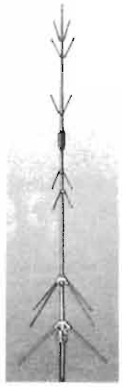
DISCOVERER



DX 88



V 42R



218S



AR40



CD45II

ANTENNE HF DIRETTIVE TRIBANDA

LP 1009 HF LOG PERIODIC
10, 12, 15, 17, 20, 30 mt - 12 elem. - Conn. N/PL
LP1010 HF LOG PERIODIC
10, 12, 15, 17, 20, 30 mt - 14 elem. - Conn. N/PL
398s TH1 DXS direttiva 11 elem.
391s TH7DXS direttiva 7 elem.
393s TH5MK2s direttiva 5 elem.
395s Explorer 14 elem.
221s-1 TH3JRS 3 elem. 750W pep
388s TH3MK4 3 elem. 1500W pep
390s TH2MK2 2 elem.
396s kit 30/40 mt per Explorer 14

ANTENNE HF DIRETTIVE MONOBANDA

239s-1 103BAS 3 elem. per 10 mt
236s 153BAS 3 elem. per 15 mt
226s 203BAS 3 elem. per 20 mt
375s 105BAS 5 elem. per 10 mt
376s 155CA 5 elem. per 15 mt
(modificabile per 12 mt)
377s 205CA 5 elem. Pper 20 mt
(modificabile per 17 mt)
394s 204BAS 4 elem. 20 mt
(modificabile per 17 mt)
371s Discoverer 7-1 dipolo rotativo 30/40 mt
372s Discoverer 7-2 elem. per 40 mt
373s Discoverer 7-3 kit per discoverer 7-2

ANTENNE HF MULTIBANDA VERTICALI

182s 18HTS Hy-Tower da 10 A 80 mt
184 14RMO Root Mounting kit
per 18AVT, 14AVQ, 12AVQ
188s DX88 Verticale 10/80 mt (bande WARC incl.)
189s kit radiali da terra per DX88 GRK
190s kit radiali da tetto per DX88 RRK
191s kit per 160 mt per DX88
193s 18VS verticale 10/80 mt (ricezione)
384s 12AVQ verticale 10/20 mt
385s 14AVQs/WBS verticale 10/40 mt

DIPOLI HF MULTIBANDA

228s 18TD dipolo portatile 10/80 mt
380s 2BDQ dipolo trappolato 40/80 mt
383s 5BDQs dipolo trappolato 10/80 mt

ANTENNE VHF-UHF DIRETTIVE

203s-123FM 3 elem. per 2 mt
205s-125FM 5 elem. per 2 mt
208s-128FM 8 elem. per 2 mt
214s-214FM 14 elem. per 2 mt
230s-164DX 4 elem. per 6 mt (50 MHz)
343s 66DX 6 elem. PER 6 mt (50 MHz)
231s 7031DX 31 elem. 432 MHz
232s 215DX 15 elem. 2 mt ssb
331s V42R Antenna verticale VHF/UHF

ANTENNE VHF-UHF BASE

335s-1V-2R Verticale collineare 138-174 MHz
336s-1V-3R Verticale collineare 220 MHz
337s-1V-4R Verticale collineare 430-470 MHz
338 GPG2-B 5/8 GP

ANTENNE OSCAR LINK

218s Oscar Link sistema completo con boom e relays
215s Direttiva per 70 cm centrata su 435,9 MHz
216s Direttiva per 2 mt centrata su 145,9 MHz
217 Boom in fiberglass 1 - 3/8"

ACCESSORI PER ANTENNE

155s centrale isolatore CI 30800
156 isolatore 16500
157s centrale isolatore con connettore SO239 55500
242s BN-86 Balun 10/80 mt 86400
243s BN-4000B 220000
244s BN-4000D 220000
245s BN-4000N 247000

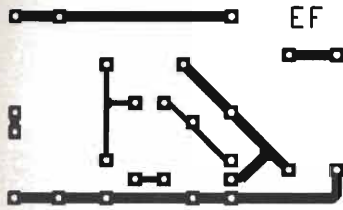
ROTORI D'ANTENNA

302-2 Rotore CD45II 220 Vac 692500
303-2 Rotore T2X 220 Vac 1135000
304-2 HAM-IV 220 Vac 954000
305-2AR40 220 Vac 505000
304D-2 HAM IV WDCU-1 C/box dig. per HAM IV 1788000
303D-2 T2X Tail Twister WDCU-1 C/box dig. per T2X 1914000
306-2 DCU-1 Control box digitale per HAM IV E T2X 1265000

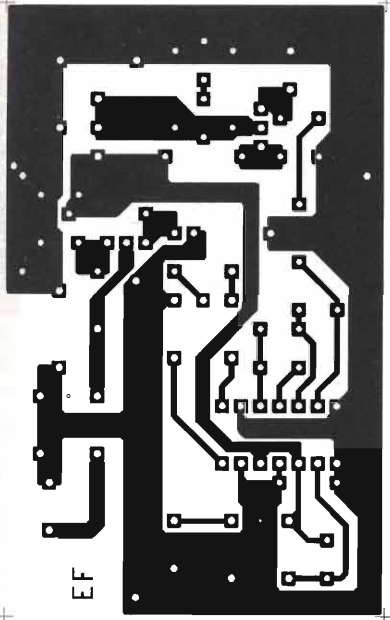
CUFFIA CON MICROFONO TELEX HY-GAIN

2400-155 Cuffia 209000

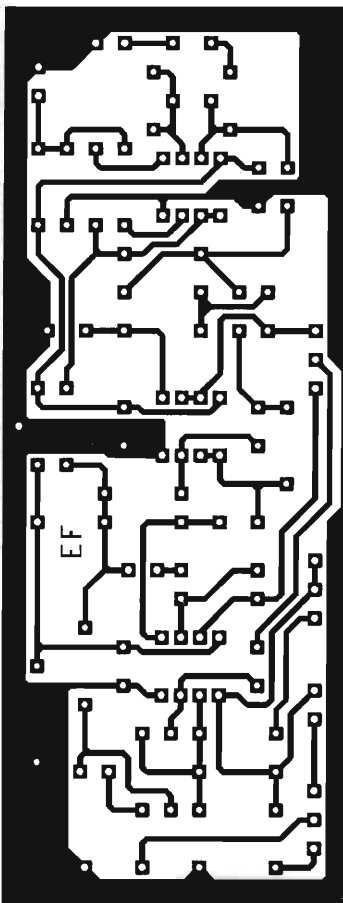
3304000
4781000
2461000
1980000
1701500
1348000
854000
1025000
800000
395000
304500
421500
685000
582000
885000
1570000
1142000
623500
1399000
880500
1750000
158500
806000
160500
205700
422000
143000
261000
380500
545000
277800
559500
97000
119500
164600
185000
284000
539500
474000
487700
366300
240500
212000
230500
98500
1077000
463000
480000
168700
30800
16500
55500
86400
220000
220000
247000
692500
1135000
954000
505000
1788000
1914000
1265000
209000



SPACE CANNON



MONITOR CORDLESS



COLOUR FUZZ



milag elettronica srl I2YD I2LAG
VIA COMELICO 10 - 20135 MILANO

TEL. 5454-744/5518-9075 - FAX 039-2-5518-1441

E PRESSO I RIVENDITORI MILAG

MIDLAND CIB

PRESTAZIONI* FUNZIONALITÀ*
VERSATILITÀ* POTENZA* FUNZIONI
TECNOLOGIA D'AVANGUARDIA*
PRATICITÀ* INNOVAZIONI TECNICHE*



**Questa volta non abbiamo avuto bisogno di fare una scelta perchè tutte queste*

ALAN RADIO

ROBUSTEZZA* AFFIDABILITÀ*
EVOLUTE* ERGONOMIA*
DESIGN INNOVATIVO*
ECOLOGIA*



caratteristiche sono presenti nei nuovi ALAN® PLUS della CTE INTERNATIONAL®



15° MARC

**mostramercato attrezzature radioamatoriali
&**

**componentistica
ricezione via satellite
radio d'epoca
editoria specializzata**

***Fiera Internazionale di Genova
16-17 dicembre 1995***

orario:

sabato 09,00/19,00

domenica 09,00/18,00

ENTE PATROCINATORE:

**A.R.I. - Associazione Radioamatori Italiani - sez. di Genova
Salita Carbonara 65 b - 16125 Genova - Casella Postale 347**

ENTE ORGANIZZATORE E SEGRETERIA:

STUDIO FULCRO SNC

**Via Cecchi, 7/11 - 16129 Genova
Tel. 010/561111 - 5705586 - Fax 010/590889**

ZODIAC®

i Portatili !!



AT-200 Ricetrasmittitore VHF

CARATTERISTICHE TECNICHE

Frequenza: 144.00 - 145.995
Alimentazione: 5-16 Vdc
Potenza RF: 5W max
Passi di canalizzazione: 5, 10, 12.5,
20, 25, 50

Trasmissione:

13.8 V HI: 950 mA (5W)
MID: 650 mA (2.5W)
LOW: 350 mA (0.35 W)
7.2 V HI: 650 mA
MID: 650 mA
LOW: 350 mA

Sensibilità: -16 dB
Spaziatura canali: 12.5/25 KHz
Tono: 1750 Hz
Dimensioni: 83,5 x 55 x 31 mm
Peso: 185 g

TASTIERA ILLUMINATA
DTMF INCORPORATO

AT-18 Ricetrasmittitore VHF

CARATTERISTICHE TECNICHE

Frequenza: 144-146
Numero memorie: 20
Passi di canalizzazione: 5, 10, 12.5,
20, 25, 50 KHz
Impedenza antenna: 50 ohm
Alimentazione: 5-16 Vdc
Dimensioni: 83,5 x 55 x 31 mm
Peso: 186 g



L' apparato tramite un
convertitore riceve la
frequenza 918+954 MHz
visualizzandola sul display



ZV-2000 Ricetrasmittitore VHF

CARATTERISTICHE TECNICHE

Frequenza 140-149,995 MHz
Alimentazione: 12 Vcc da pacco
batterie (accetta tensione 8,4 \pm 12
Vcc negativo a massa)
Potenza RF: 4W max
Sistema di modulazione: FM a
reattanza variabile
Impedenza antenna: 50 ohm
Dimensioni: 193 x 65 x 35 con pacco
batterie
Peso: 563 g incluso il pacco batterie e
l'antenna

ZV-3000 Ricetrasmittitore VHF

CARATTERISTICHE TECNICHE

Frequenza: 144-146
Numero memorie: 20
Passi di canalizzazione: 5, 10, 12.5,
20, 25, 50 KHz
Impedenza antenna: 50 ohm
Alimentazione: 5-16 Vdc
Dimensioni: 83,5 x 55 x 31 mm
Peso: 186 g



Reparto Radiocomunicazioni

Via P. Colletta, 37 - 20135 Milano - Tel. (02) 5794241 - Fax (02) 55181914

Distribuito da:





VI-EL VIRGILIANA ELETTRONICA s.n.c.

Viale Gorizia, 16/20

Casella post. 34 - 46100 MANTOVA - Tel. 0376/368923 - Fax 0376/328974

SPEDIZIONE: in contrassegno + spese postali

Vendita rateale in tutto il territorio nazionale salvo beneficiere de "La Finanziaria"



KENWOOD TS 50



FT 900 - Rx: 100 kHz/30 MHz - Tx: da 160/10 m - 100W RF in USB, LSB, CW e FM - 25W carrier in AM - 100 memorie



FT 890 - Potenza 100W RX-TX 0,1-30 MHz - copertura continua



IC 820 H - VHF/UHF ultracompatto - SSB/CW/FM - 45W - PLL - 13,8 Vcc - DDS risoluzione 1 Hz



KENWOOD TS 450 SAT - Ricetrasmittente HF, potenza 100W su tutte le bande amatoriali in SSB - CW - AM - FM - FSK accordatore automatico d'antenna incorporato, alimentazione 13.8V



IC 707 100W in 9 bande da 1,8 a 29 MHz SSB - CW - AM - FM (opz.) Rx da 500 KHz a 30 MHz.



IC 738 - HF All Mode con VOX - Rx: 30 KHz/30 MHz - 100W RF - Accordatore d'antenna



IC R7100 - Rx continua da 25 a 2000 MHz eccezionale selettività e stabilità



KENWOOD TS 850 S/A/T - Ricetrasmittente HF per SSB - CW - AM - FM - FSK Potenza 100W.



FT 736 - RxTx sui 144 MHz e 432 MHz opzionali schede per i 50, 220 e 1200 MHz.



IC 775 - Ricetrasmittente HF per tutti i modi operativi - Labolazione digitale dei segnali in ingresso ed uscita - 200 watt



FRG 100 Ricettore a multimoda HF da 50 KHz a 30 MHz. Alta selettività e doppia conversione in SSB, CW, AM, FM 50 memorie.



TS 790 E - Stazione base tribanda (1200 optional) per emissioni FM-LSB-USB-CW.



YAESU FT 5100 - Ricetrasmittente veicolare con Duplexer incorporato RxTx 144-148 MHz/430-440 MHz.



IC 706 - Ricetrasmittente sulle 9 bande HF e sui 50 e 144 MHz. Pannello frontale separabile. **NOVITÀ**



IC 2708 H - Veicolare bibanda VHF/UHF Tx: 144/146 - 430/440 MHz Rx: 118/174 - 320/470 MHz Con modifica ricezione da 830 a 999 MHz



TM 733 - Veicolare bibanda - VFO programmabile - doppio ascolto - predisposto packet 9600 - frontalino asportabile - 50W



IC 2340 H - Veicolare bibanda VHF/UHF Tx: 144/146 - 430/440 MHz Rx: 118/136 (AM) - 136/174 MHz 320/479 - 830/950 MHz (con modifica)



IC-Z1 **NOVITÀ** Palmare bibanda VHF/UHF, di nuovissima concezione, ha il display separabile utilizzabile come microfono per controllo remoto. Basso consumo. 100 memorie.



IC-T21 ET VHF di dimensioni ridotte, Tone Scan, ricezione UHF, banda aerea e 850-950 MHz. 6W (13.5V), Full Duplex, 100 memorie.



TM-742 E - Veicolare multibanda 144 e 430 MHz più una terza (28-50MHz-1.2 GHz)



IC-T22E Ricetrasmittente portatile VHF/FM ultra slim compact, 27 mm di spessore e 5W out.



SR-C558 Bibanda portatile ultracompatto - funzioni logiche evolutissime - Transponder - Basso consumo



IC 2 GX ET - Portatile bibanda VHF/UHF in FM caratterizzato da semplicità operativa, alta potenza RF (7W) ed impermeabilità a polvere e schizzi d'acqua.



TH22E Ricetrasmittente palmare FM di ridottissime dimensioni e grande autonomia



FT11R Ricetrasmittente portatile "miniaturizzato" 146 memorie+5 speciali Rx Tx - 144/146 MHz



FT-51 R Palmare bibanda VHF/UHF, Rx: 370/480 MHz; 800/999 MHz; 110/174 MHz e banda aeronautica (110/136 MHz in AM) 120 memorie.



FT-530 Palmare bibanda VHF/UHF, miniaturizzato. Microfono altoparlante con display a cristalli liquidi (opzionale)

OFFERTA SPECIALE !!



Kenwood TH 79 Bibanda portatile 144/430 MHz - Ricezione contemporanea sulle due bande - 80 memorie - cambio banda automatico

UNIKA

NUOVA ANTENNA MULTIFUNZIONALE

The three C's

Citizen Band

Cellular GSM

Car Radio



In contemporanea:

Ricetrasmittitore CB
Telefono cellulare
Autoradio

Senza commutazioni
Stilo svitabile
Materiale anti shock
Fornita con triplexer CR3
Altezza totale 40 cm



Patent
pending

Il più completo programma di antenne ed accessori CB 27 MHz. Catalogo a richiesta presso i nostri rivenditori o direttamente presso:

SIRTEL s.r.l. - Viale Risorgimento, 45/47 - 46049 Volta Mantovana (MN)

SIRIO[®]

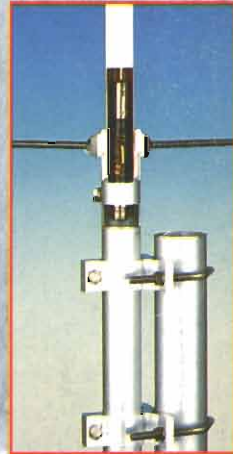
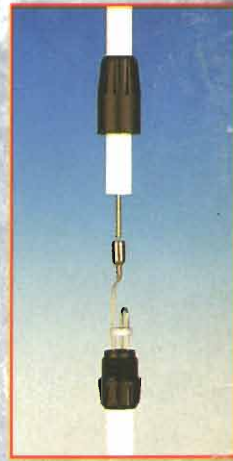
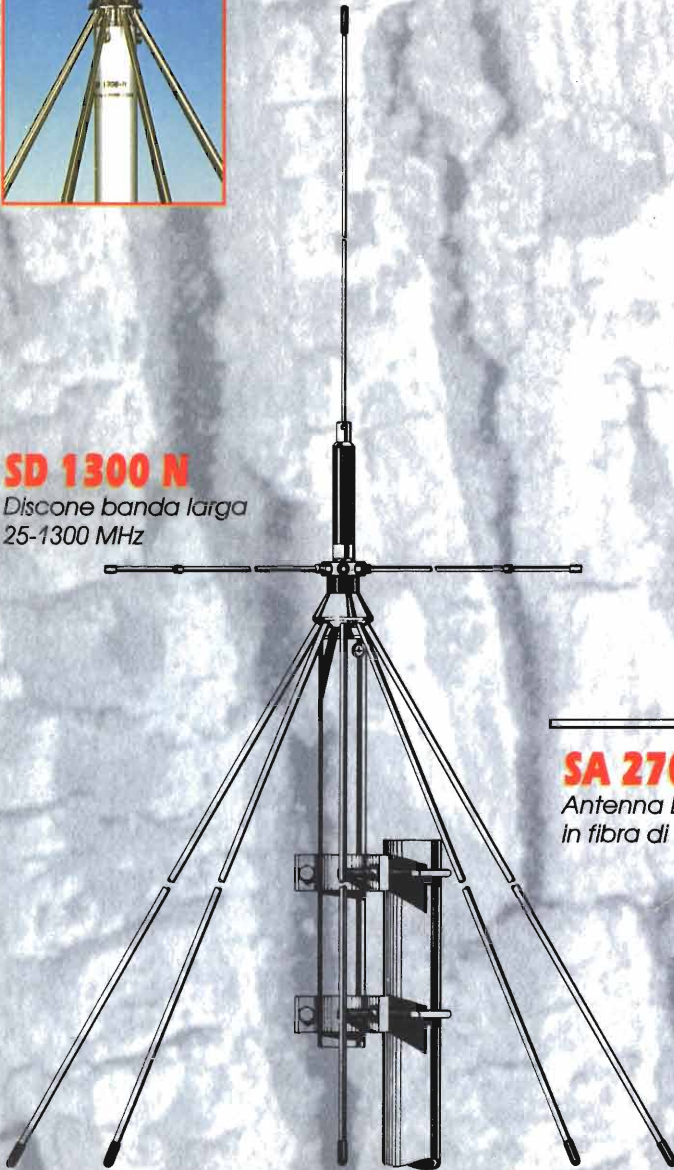
antenne

Quando il particolare
fa la differenza!



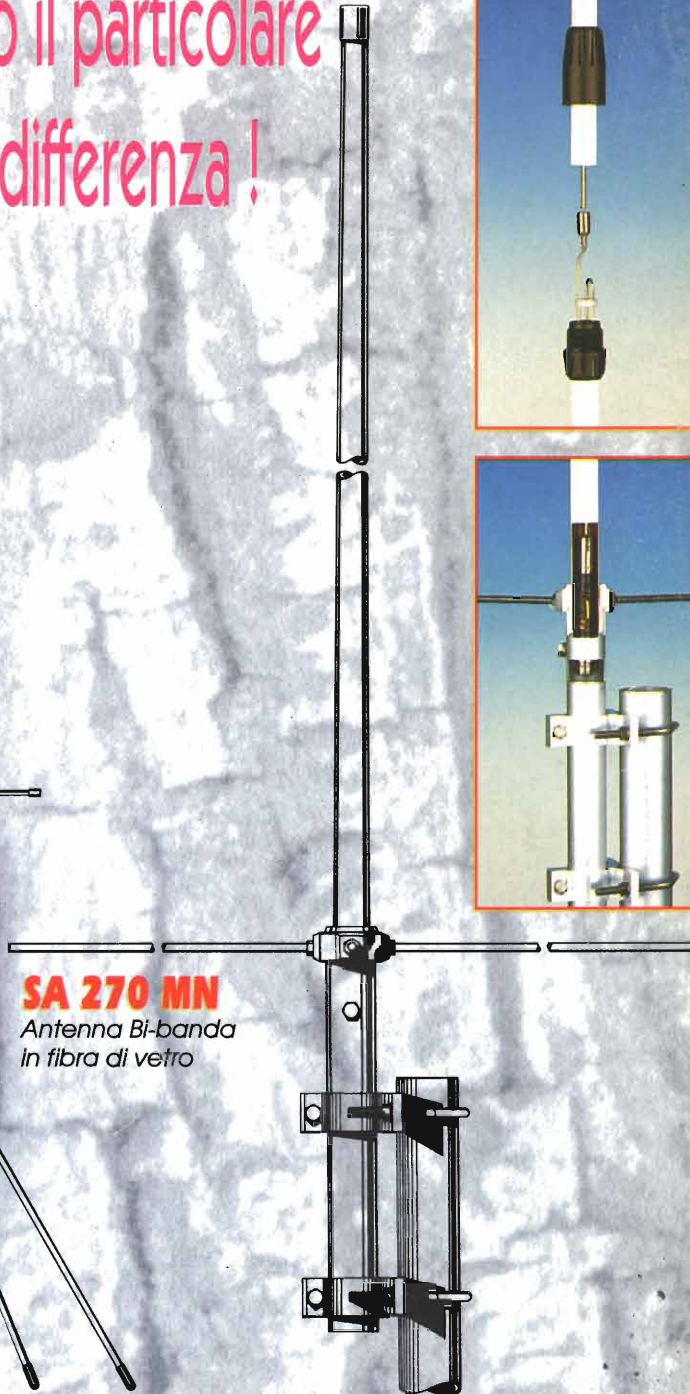
SD 1300 N

Discone banda larga
25-1300 MHz



SA 270 MN

Antenna Bi-banda
in fibra di vetro



INTEK[®]
COMMUNICATION & ELECTRONICS

Strada Prov. n. 14 Rivoltana, Km 9.5, 20060 Vignate (MI)
Tel. 02-95360470 (ric. aut.), - Fax 02-95360431

Distributore esclusiva per l'Italia